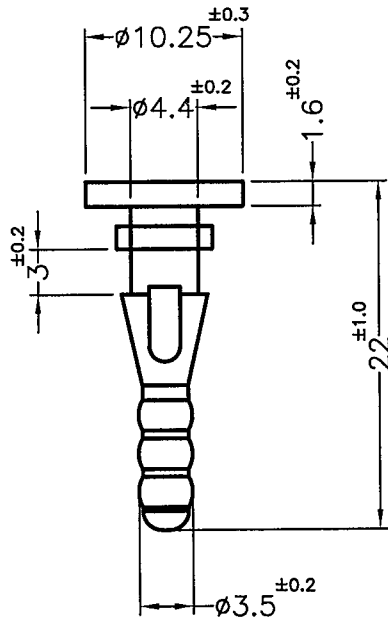


REVISIONS			
REV	DESCRIPTION	DATE	BY



MOUNTING HOLE $\phi 4.4\text{mm}$

NOTE:1. SHRINKING IS NORMAL STATUS.

內縮為正常現象。

2. BASED ON ASSEMBLING FOR ACTUAL SIZE , MEASUREMENT DIMENSION FOR REFERENCE ONLY.

實際以裝配為主, 尺寸量測僅供參考。

3. MADE OF EQUIVALENT MATERIAL.

均可使用同等材質。

4. THE COLOR BATCH TEST REPORT IS ONLY FOR TEST PURPOSE.

色母環保檢測報告, 僅提供原始測試報告。

<p>康揚企業股份有限公司 KANG YANG HARDWARE ENTERPRISE CO., LTD. 康揚塑膠(東莞)有限公司 KANG YANG PLASTIC(DONG GUAN) CO., LTD. 康哲電腦配件(吳江)有限公司 KANG CHE COMPUTER COMPONENTS(WUJIANG) CO., LTD.</p>				TITLE	FAN SNAP RIVET	SPEC. DWG.	
				MATERIAL	TPE	DATE	2010.05.19
				FINISH		DRAWN	Eric
				COLOR	BLACK	CHECK	
PART NUMBER	DRAWING NUMBER		UNLESS OTHERWISE SPECIFIED TOLERANCE	APPROVED			
BUB-5G	BUB-5G		SEE ABOVE				
SIZE	SCALE	UNIT	REV				
A4	2:1	mm	A				