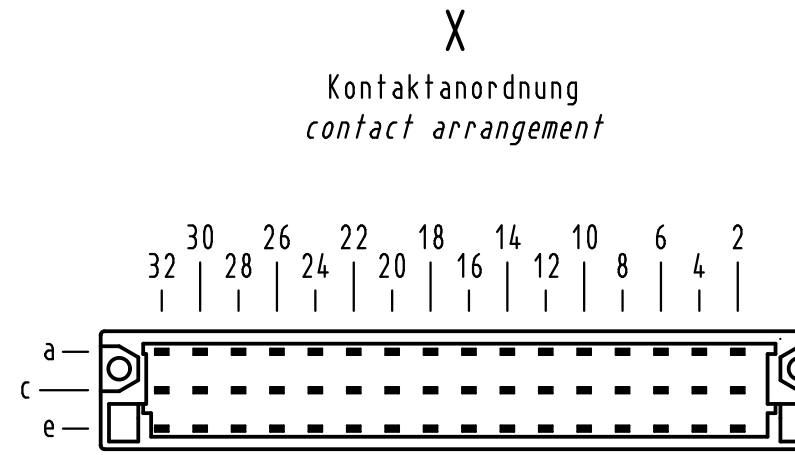
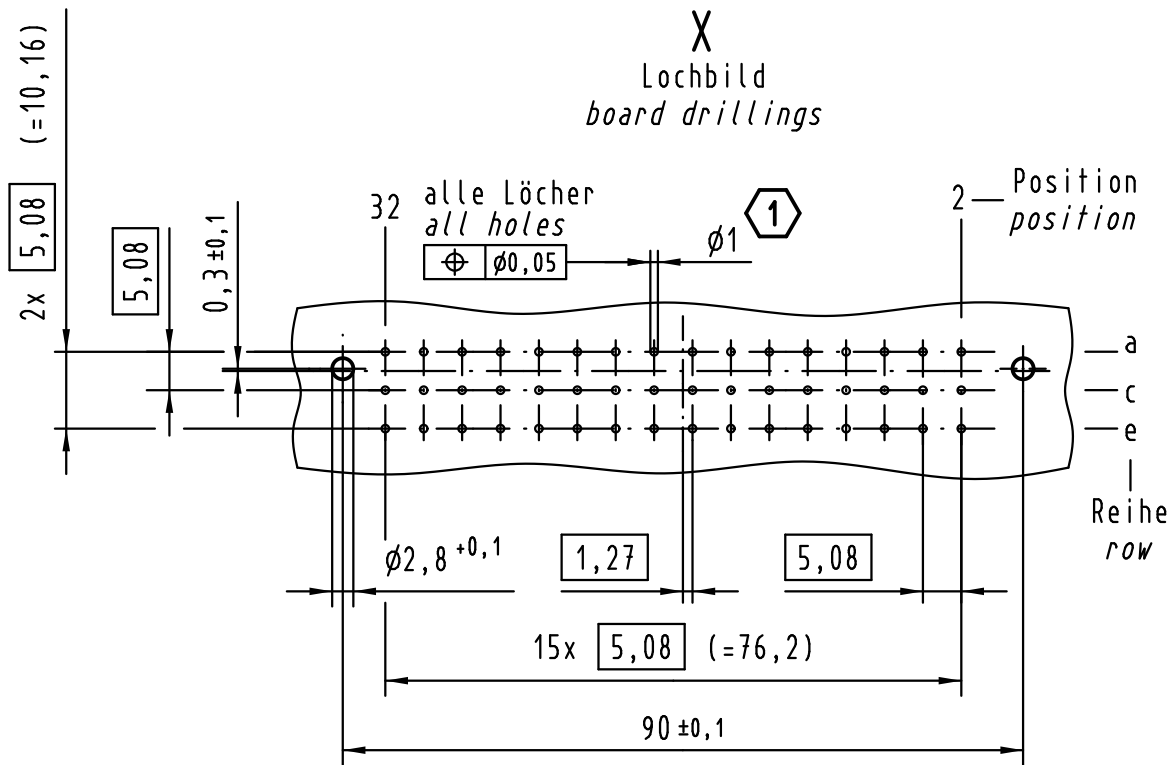


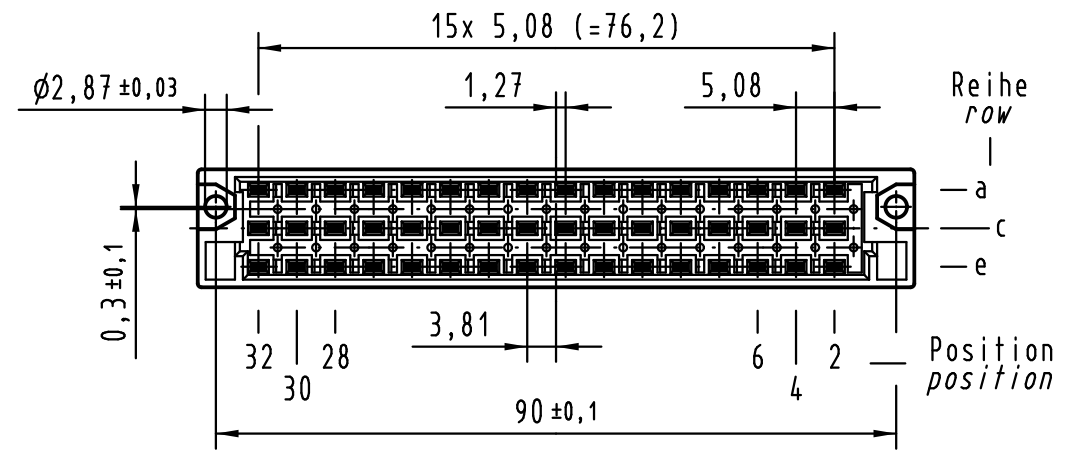
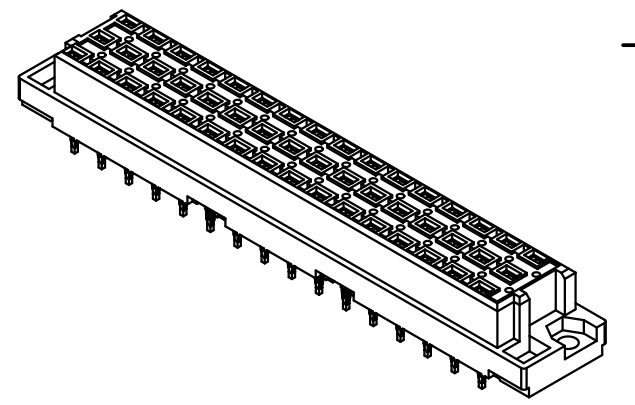
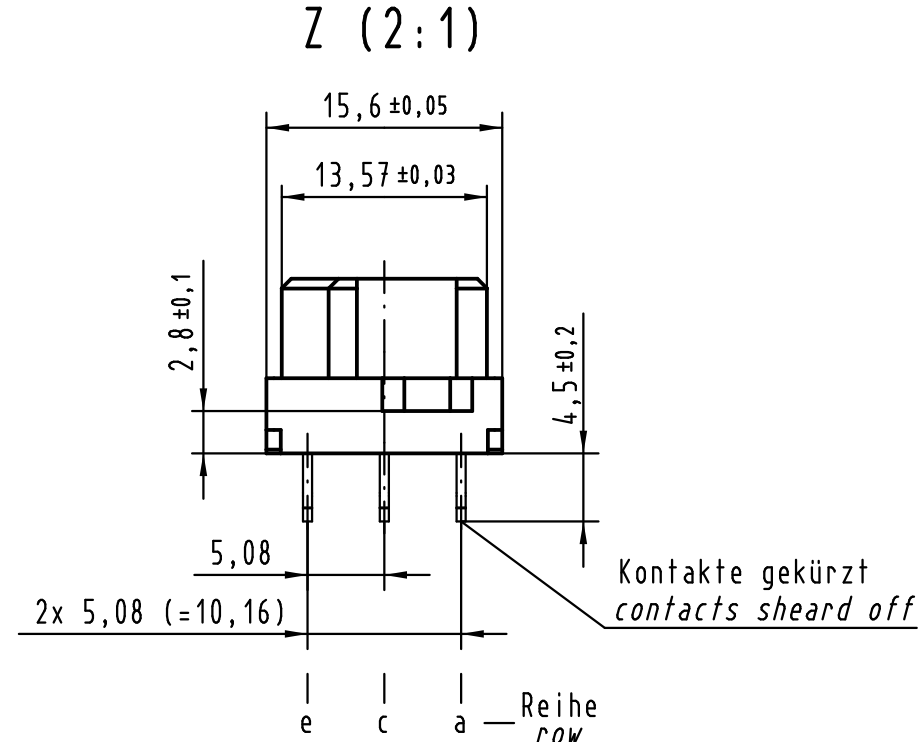
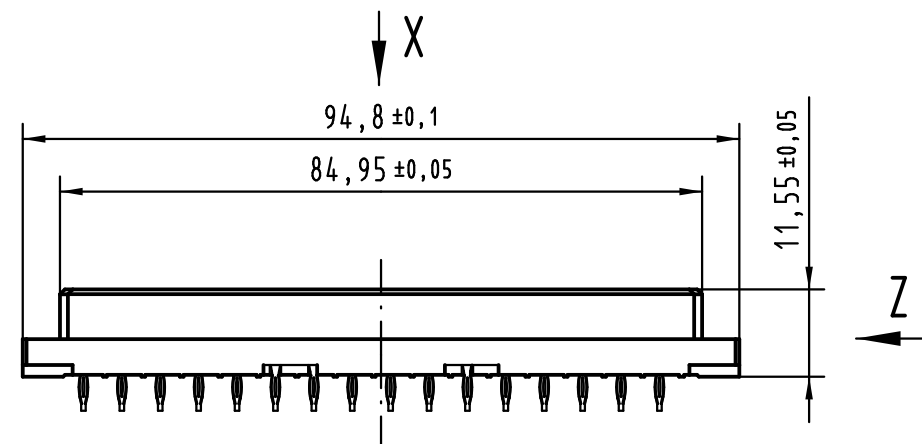
Alle Rechte vorbehalten. All rights reserved



48 Einpress Kontakte
48 press-in contacts

■ = Kontaktposition belegt
= position with contact

□ = Kontaktposition nicht belegt
= position without contact



Empfohlener Lochaufbau und weitere Informationen siehe: DS 09 05 210 01 01
recommended configuration of plated through holes and further information see: DS 09 05 210 01 01

09 05 248 2854	1
Bestell-Nr. part-no.	Anforderungsstufe performance level 1

All Dimensions in mm Original Size DIN A 3		Techn. Character.		
		Dat.	Name	Maßstab/Scale
		Detail.	27.06.06 Hage.	1:1
		Insp.	27.09.06 LeHT	
		Stand.		
36466	14.12.11	Hage.		
33910		HARTING Electronics GmbH & Co. KG		
Mod.	Dat.	Name	D-32339 ESPELKAMP	

Nicht tolerierte Maße / Free size tolerances IEC 60603-2	
Bauform / type E	
Federleiste Einpress 4,5 48-polig female connector press-in 4.5 48-pole	
TB 09 05 248 x854	Blatt / page
Sub.	

