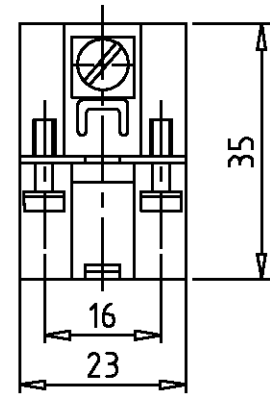
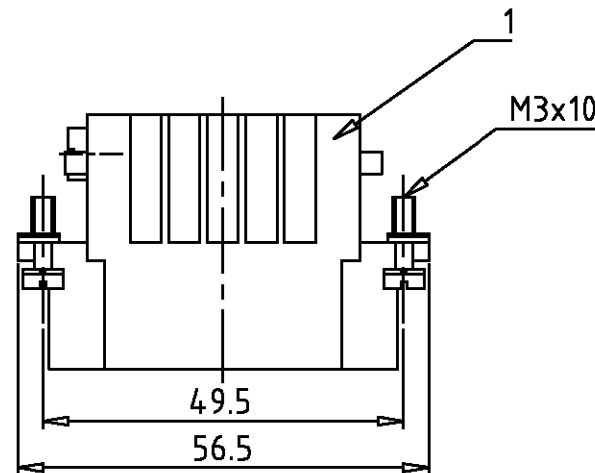
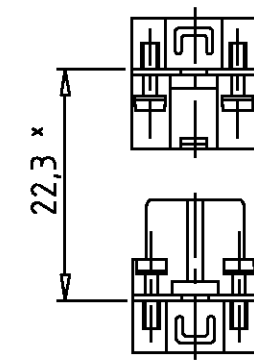


THIS DRAWING IS UNPUBLISHED.
 VERTRAULICHE UNVERÖFFENTLICHTE ZEICHNUNG
 RELEASED FOR PUBLICATION
 FREI FUER VERÖFFENTLICHUNG
 .1997
 MATED WITH:
 PASSEND ZU:
 HN.D.15

LOC		DIST		REVISIONS ÄNDERUNGEN		
A1	-	P	LTR	DESCRIPTION BESCHREIBUNG	DATE	APVD
PROJEKT NR.:				A2	auf neue Design geändert Eg00-1077-01	25.06.01 SR SM



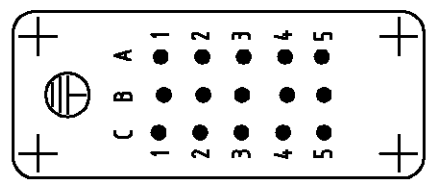
Montagehinweis
 Assembling instruction



* Abstand für sichere Kontakt-
 gabe max: 24 mm

Kontaktanordnung
 Contact arrangement

Ansicht Anschlußseite
 view from termination side



Notes:

- 1 Material: insert, PC
 UL-File Nr.: E101788(R)
- 2 Finish: zinc plated
 contact: Ag, Au

Bemerkungen:

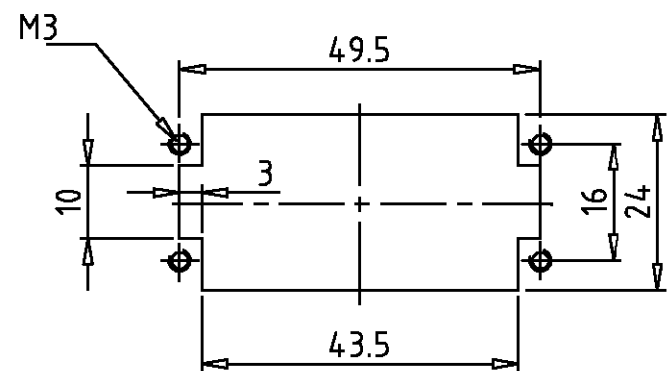
- 1 Material: Einsatz: PC
 UL-File Nr.: E101788(R)
- 2 Oberfläche: verzinkt
 Kontakte: Ag, Au

Montageausschnitt

bei Verwendung ohne Gehäuse

Panel cut-out for contact insert

when used without housing



1	Stifteinsatz HN.D.15. Crimp	1	dunkelgrau	1		
2-3	DESCRIPTION / BENENNUNG	MATERIAL	COLOR / FARBE	ITEM NO. POS.	REMARKS / BEMERKUNGEN	
HN.D.15.Sti.C	<small>THIS DRAWING IS A CONTROLLED DOCUMENT FOR AMP INCORPORATED. IT IS SUBJECT TO CHANGE AND THE CONTROLLING ENGINEERING ORGANIZATION SHOULD BE CONTACTED FOR THE LATEST REVISION. DIESER ZEICHNUNGSKOPF WIRD DURCH AMP INCORPORATED KONTROLLIERT. ÄNDERUNGEN, DIE DEM TECHNISCHEN FORTSCHRITT DIENEN, SIND VORBEHALTEN. DEN JEWILIG LETZTGÜLTIGEN ÄNDERUNGSSTAND ERFAHREN SIE AUF ANFRAGE.</small> DIMENSIONS: DIMENSIONEN: mm	TOLERANCES UNLESS OTHERWISE SPECIFIED: ALL GEMEINTOLERANZEN n. ISO 8015 n. ISO 2768 - mH -E n. DIN 16901 - 140 0 PLC # 1 PLC # 2 PLC # 3 PLC # ANGLES / WINKEL # FINISH / OBERFLÄCHE / FARBE	DWN Schneider 10.02.1998 CHK Schweiger 28.07.1998 APVD - PRODUCT SPEC PRODUKTSPEZ. APPLICATION SPEC VERARBEITUNGSSPEZ.	NAME Male insert HN.D.15 Stifteinsatz HN.D.15	HTS Elektrotechnik 53819 Neunkirchen, Germany	
	MATERIAL		WEIGHT GEWICHT 57 g	SIZE A3	RESTRICTED TO NUR FUER	
			CUSTOMER DRAWING	DRAWING NO. ZEICHNUNGS-NR. C=1103106		
				MASSSTAB 1:1	BLATT 1 OF 1	REV A2