

TL 16 H - 8 Ohm

Art. No. 24520



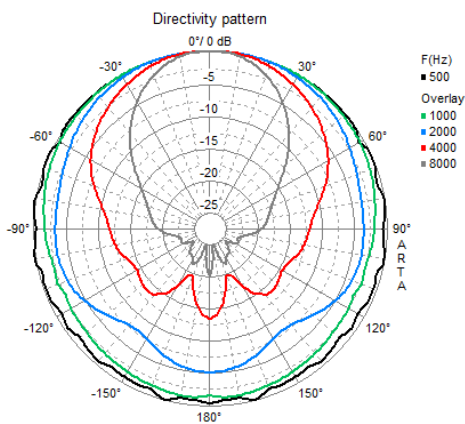
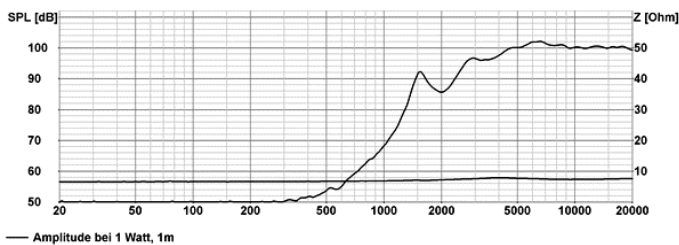
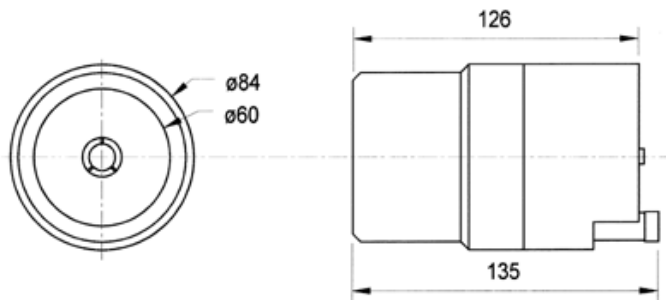
High-End-Hochtonhorn für den Hochtonbereich ab 5000 Hz. Das extrem leichte Diaphragma aus einer Titan-Aluminiumlegierung weist neben einem extrem dynamischen Impulsverhalten einen sehr linearen Frequenzgang auf. Der kräftige Strontium-Ferrit-Magnet garantiert zusammen mit der 16-mm-Schwingspule einen enormen Wirkungsgrad.

High-End horn driver for the high-frequency range above 5000 Hz. The extremely light aluminium titanium alloy diaphragm shows, apart from a very dynamic pulse response, a very linear frequency response. The powerful strontium-ferrite magnet and the 16 mm voice-coil are a guarantee for highest efficiency.

01.10.2015

TL 16 H - 8 Ohm

Art. No. 24520



Technische Daten / Technical data

Nennbelastbarkeit mit Hochpassfilter Nominal power handling with high pass	150 W (12 dB/Okt.; 7500 Hz)
Musikbelastbarkeit mit Hochpassfilter Peak power handling with high pass	200 W (12 dB/Okt.; 7500 Hz)
Nennimpedanz Z Nominal impedance Z	8 Ohm
Übertragungsbereich Frequency response	2200–35000 Hz
Mittlerer Schalldruckpegel Mean sound pressure level	100 dB (1 W/1 m)
Abstrahlwinkel (-6 dB) Opening angle (-6 dB)	67°/8000 Hz
Resonanzfrequenz f_s Resonance frequency f_s	6000 Hz
Magnetische Induktion Magnetic induction	1,6 T
Magnetischer Fluss Magnetic flux	200 μ Wb
Obere Polplattenhöhe Height of front pole-plate	2,5 mm
Schwingspulen­durchmesser Voice coil diameter	16 mm
Gewicht netto Net weight	1,3 kg
Gleichstromwiderstand R_{dc} D.C. resistance R_{dc}	6,9 Ohm
Schwingspulen­induktivität L Inductance of the voice coil L	0,17 mH

01.10.2015