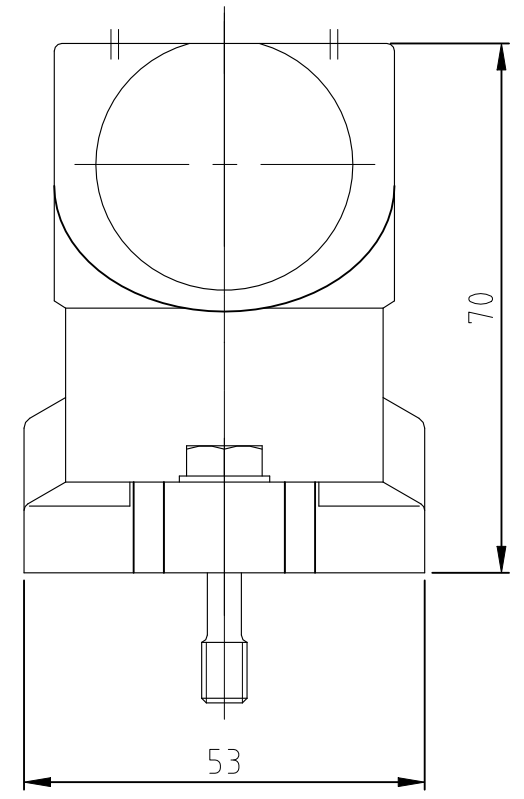
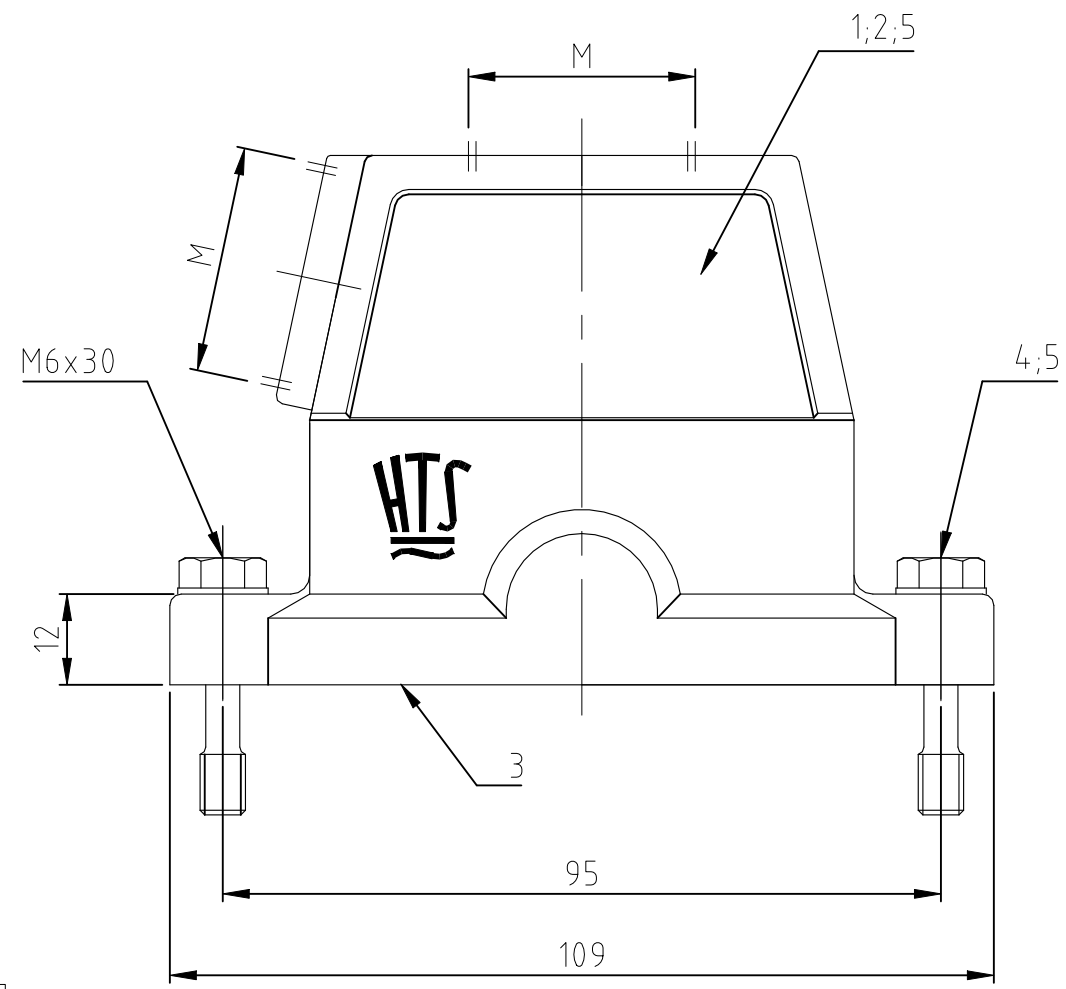
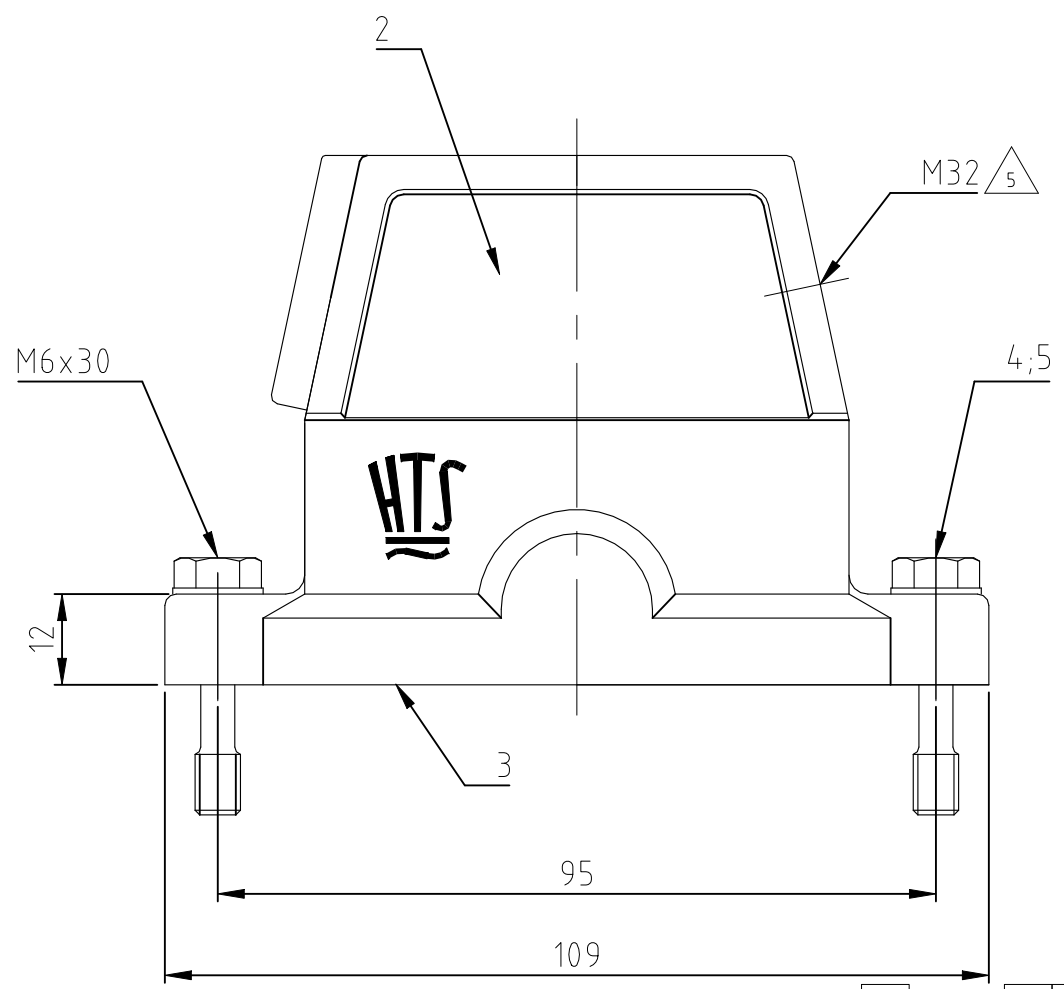


REVISIONS					
ÄNDERUNGEN					
P	LTR	DESCRIPTION	DATE	DWN	APVD
BESCHREIBUNG					
	B6	ECR-21-123564	08JUL2022	RK	JB



Notes:

- ⚠ 1 Material: Housing: aluminium diecasting alloy
Seals: Neoprene
- ⚠ 2 Surface: - Powder coated grey
- chromiAL TCP passivation
Powder coated black
- ⚠ 3 Varnish on the inside not necessarily
- ⚠ 4 Packaging quantity 5 pieces

Bemerkungen:

- ⚠ 1 Material: Gehäuse: Alu-Druckguß-Legierung
Dichtungen: Neoprene
- ⚠ 2 Oberfläche: - Pulverbeschichtet grau
- chromiAL TCP passivation
Pulverbeschichtet schwarz
- ⚠ 3 Lackierung im Gehäuseinnere ist nicht notwendig
- ⚠ 4 Verpackungsmenge 5 Stück

OBSOLETE	OBSOLETE	OBSOLETE	OBSOLETE	DESCRIPTION / BENENNUNG	MATERIAL	SURFACE / OBERFLÄCHE	COLOR / FARBE	ITEM NO. Pos.	NOTES / BEMERKUNGEN
	1			Steckergehäuse EMV-K.10/24	aluminium/ALU	SEE NOTE 2	black/schwarz	6	ohne Logo / without logo
2	2	2	2	Scheibe	V2A	blank	-	5	B6,4
2	2	2	2	Befestigungsschraube	V2A	blank	-	4	M6x30
1	1	1	1	Dichtung Bg 4	Neoprene	-	black/schwarz	3	leitfähig
1	-	1	-	Steckergehäuse EMV-K.10/24	aluminium/ALU	SEE NOTE 2	black/schwarz	2	-
-	-	-	1	Steckergehäuse EMV.10/24	aluminium/ALU	-	grey/grau	1	-

EMV-K.10/24.STS.1.M32.G	EMV-K.10/24.ST	EMV-K.10/24.STO.1.M25.G	EMV.10/24.STS.1.M25.G	EMV-K.10/24.STS.1.M25.G	EMV.10/24.STO.1.M25.G
1	0	0	5	0	4
0	2	0	2	0	3
0	1	0	1	0	1

THIS DRAWING IS A CONTROLLED DOCUMENT.
DIESE ZEICHNUNG IST EIN KONTROLLIERTES DOKUMENT.

DIMENSIONS: MASSE/MAßSTÄBE: mm

TOLERANCES UNLESS OTHERWISE SPECIFIED: ALL GEMEINTOLERANZEN

0 PLC ± 0.150 0.015
1 PLC ± 0.150 0.015
2 PLC ± 0.150 0.015
3 PLC ± 0.150 0.015
4 PLC ± 0.150 0.015
ANGLES / WINKEL ± -

MATERIAL: -

FINISH/OBERFLÄCHE/FARBE: -

DWN: Schneider 25.08.2000
CHK: Kramer 11.09.2000

APVD: - NAME: -

PRODUCT SPEC: -
APPLICATION SPEC: -

WEIGHT: -

CUSTOMER DRAWING/KUNDENZEICHNUNG

SCALE: 1:1

SHEET: 1 von 1

REV: B6

STE TE Connectivity

HOOD
STECKERGEHÄUSE EMV.10/24.1.M25/M32.G

SIZE: A3 CAGE CODE: 00779 DRAWING NO: 1106427 RESTRICTED TO NUR FUER: -