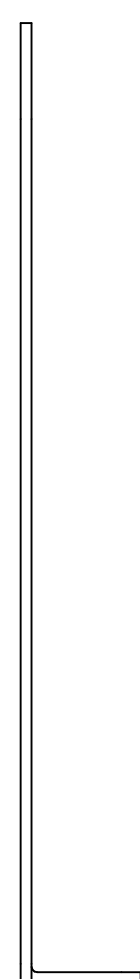
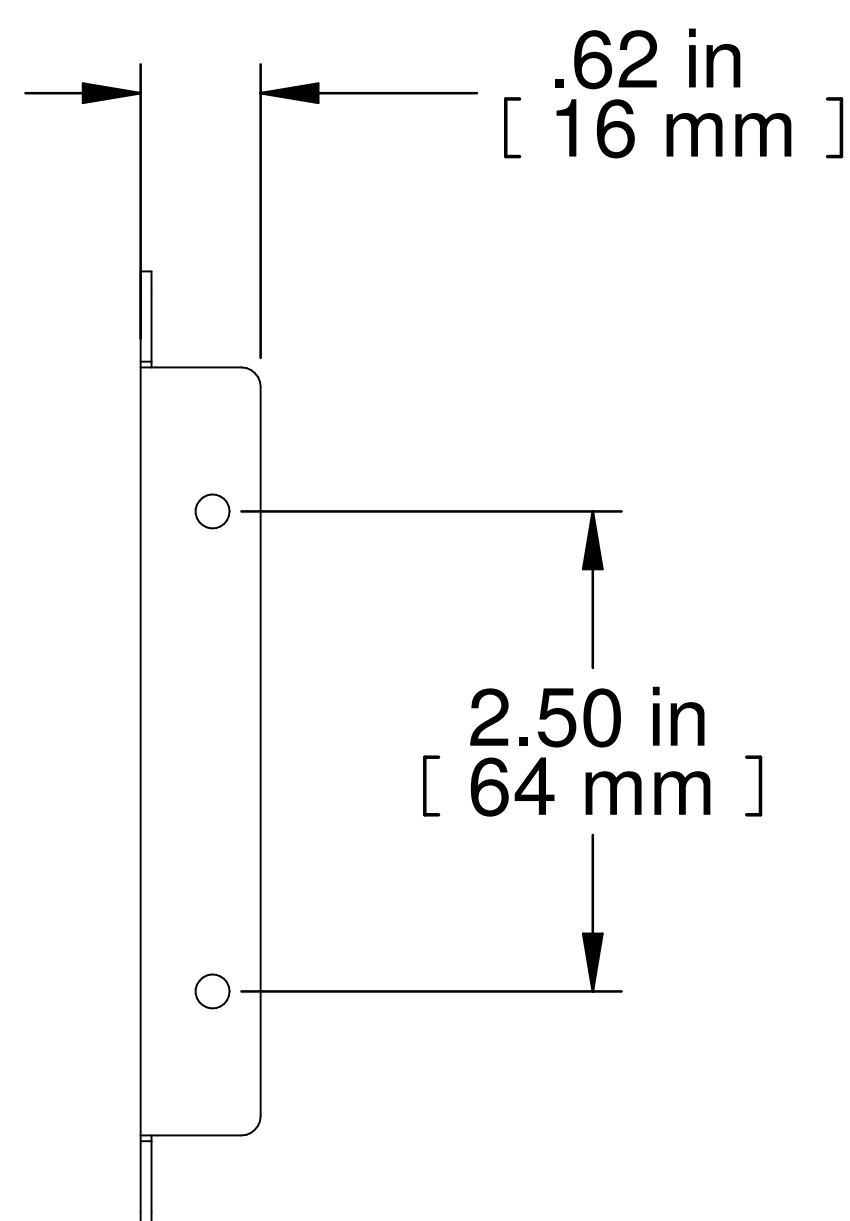


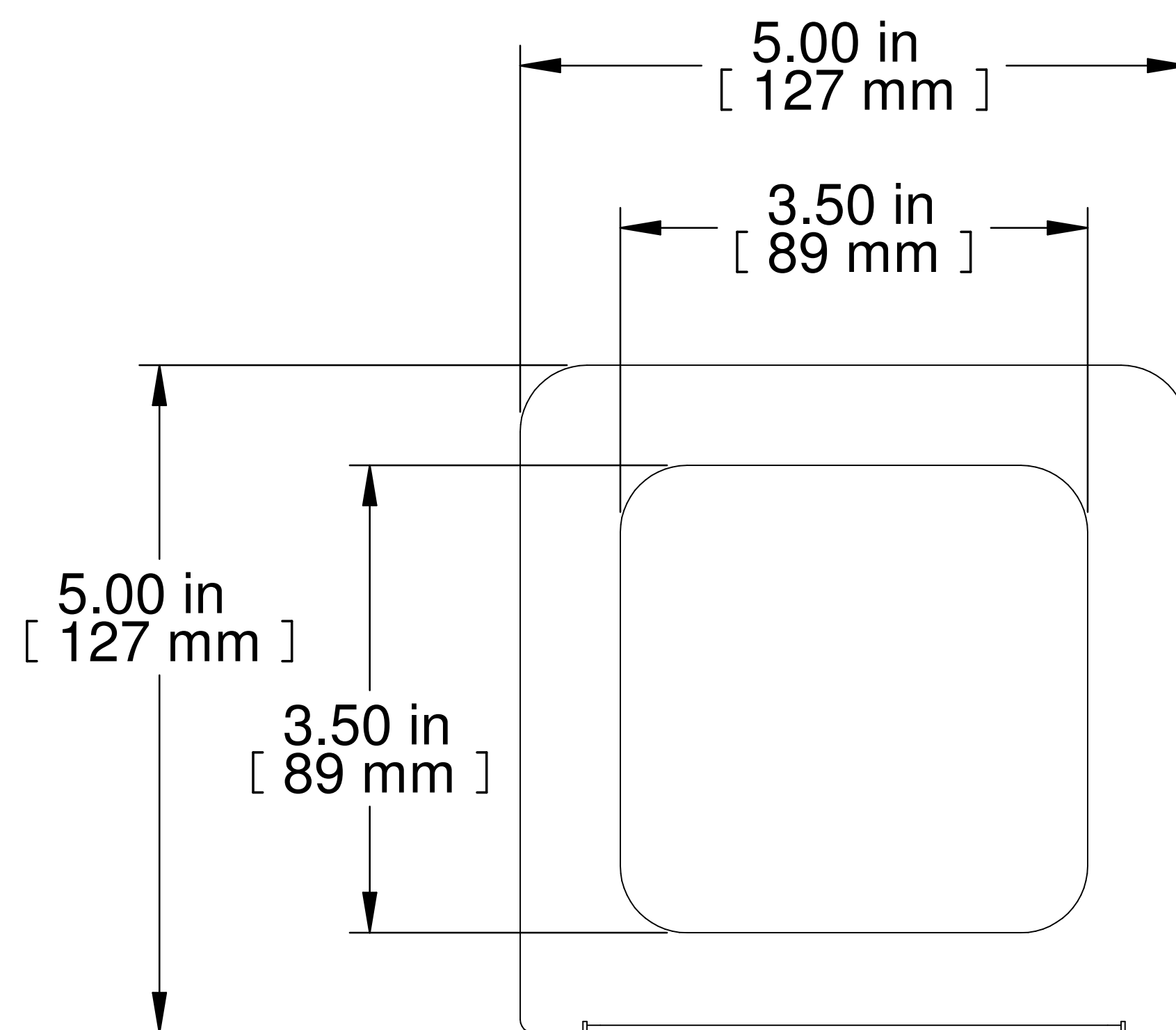
TOP VIEW



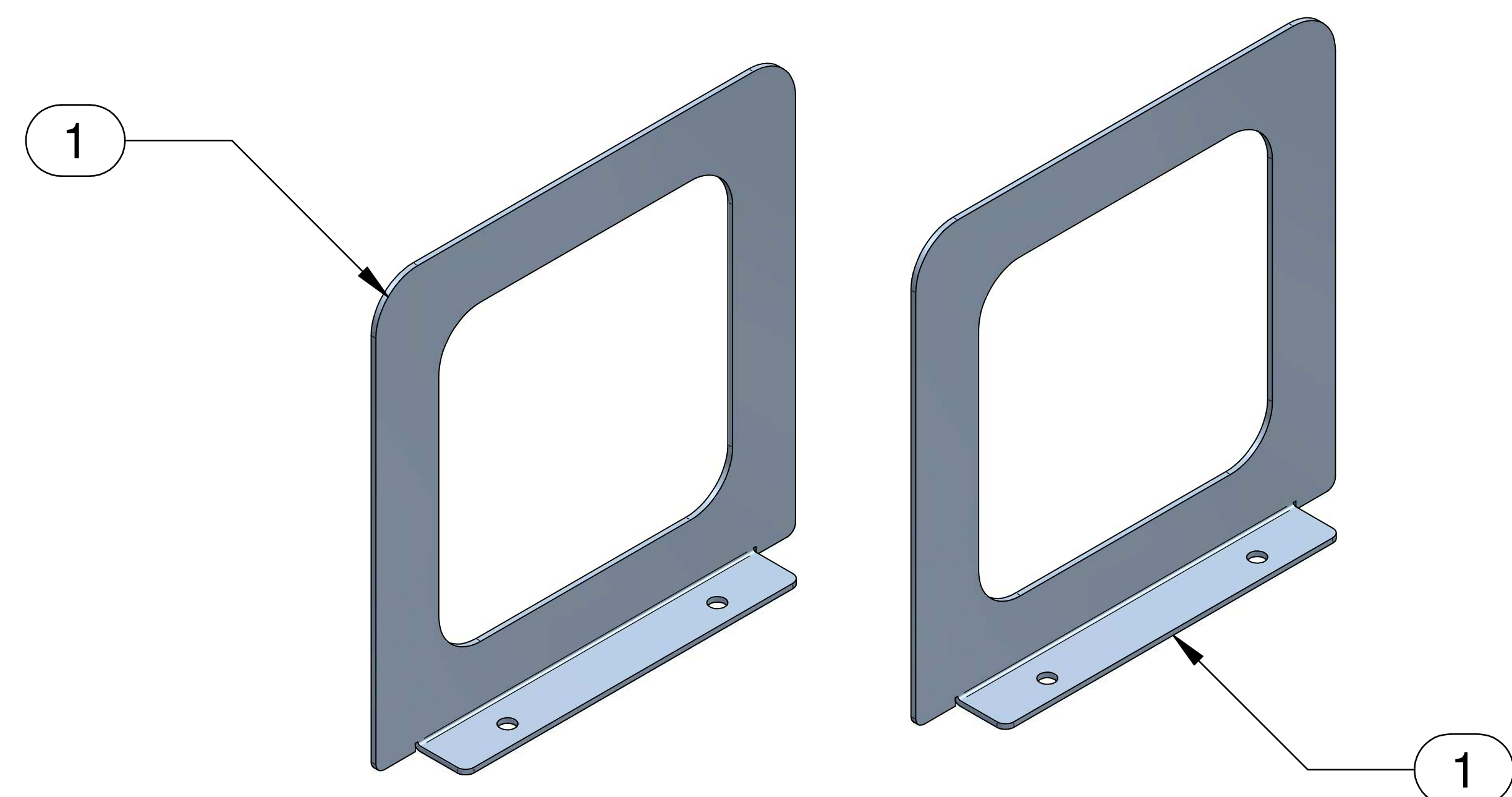
FRONT VIEW



BOTTOM VIEW



R.S. VIEW



ISOMETRIC

Item Number	Title	Quantity
1	RSP - DIVIDER	2

PART NUMBERS

RSPF15	PAINTED BLACK TEXT.
--------	---------------------

NOTES

SOLD AS A PAIR (2)

MOUNTING HARDWARE INCLUDED

See Hammond Website for More Accessories

Français

Pour tous les détails sur nos produits, svp veuillez consulter notre site www.hammondmfg.com

Data subject to change without notice. Isometric drawing not to scale. Les données sont sujettes à changement sans préavis.



www.hammondmfg.com



PART NO.

RSPF15