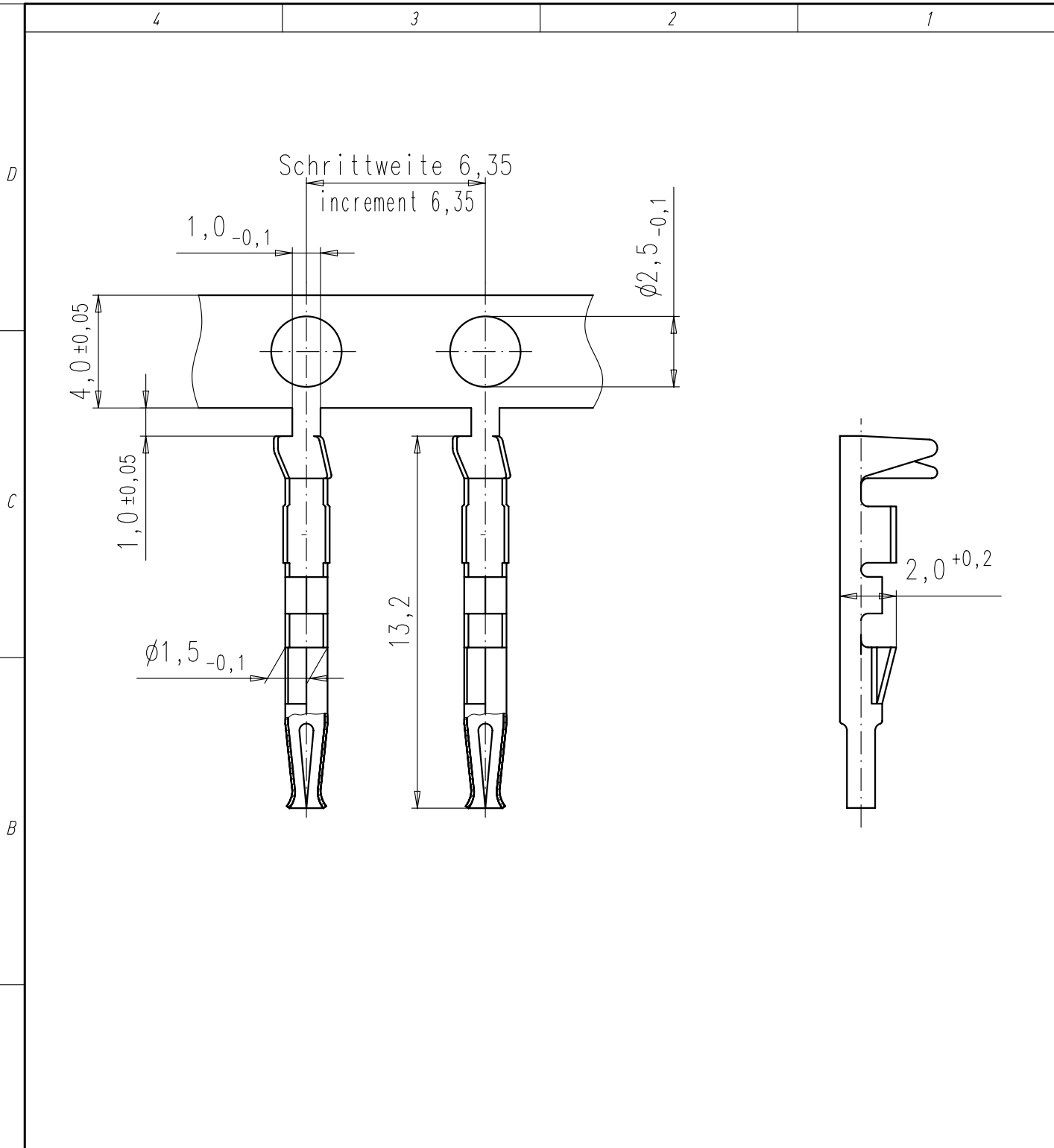


Copying of this document and giving it to others and the use or communication of the contents thereof, are forbidden without express authority. Offenders are liable to the payment of damages. All rights are reserved in the event of the grant of a patent or the registration of the utility model or design.

Weitergabe sowie Vervielfältigung dieser Unterlage, Verwertung und Mitteilung ihres Inhalts nicht gestattet, soweit nicht ausdrücklich zugestanden. Zuwiderhandlungen verpflichten zu Schadenersatz. Alle Rechte für den Fall der Patenterteilung oder Gebrauchsmuster-Eintragung vorbehalten.



Typ Nr. Typ No.		Ag	Au	Anschlußquerschnitt abutting cross-section	Lieferform delivery form
HN02 010 0158		1	2	U 0,09-0,25mm ²	Band 2000 St. Rechtseinlauf / infeed right
TN02 010 0158		1	2	U 0,09-0,25mm ²	Band 2000 St. Linkseinlauf / infeed left
VN02 010 0158		1	2	U 0,09-0,25mm ²	Einzelkontakt / single contact 100 St.
Masse (errechnet)/Calc WT: 9			Zul. Abw./Tolerances:	Maßstab/Scale 5:1	A4
Prüfmaß/Testdimension				CUSTOMER DRAWING	
Teileindex Part index number				13 Datum/Date	Name
			Gez. Drawn	21.05. Mohrlang	
			Gepr. Checked		
			Amphenol-Tuchel Electronics GmbH		
01	201300362	27.05.13	IM	M	N 02 010 0158 X U
Index	Änderung/Description	Datum/Date	Name	Ers. f./Replacement for:	
					Blatt/Sheet 1 1 Bl.