

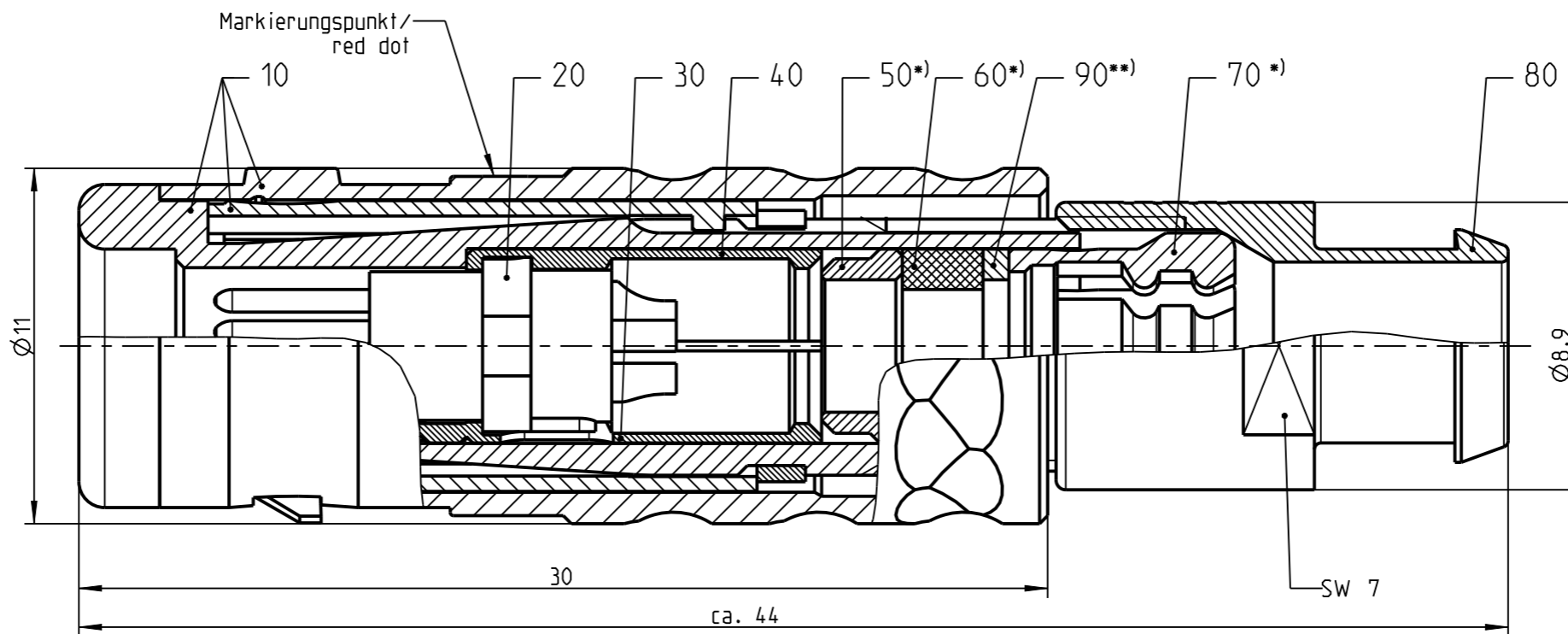
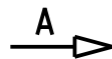
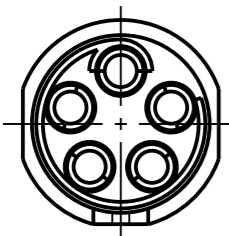
Fuer diese Unterlage behalten wir uns alle Rechte vor, auch fuer den Fall der Patenterteilung oder Gebrauchsmustererfindung. Sie darf ohne unsere vorherige schriftliche Zustimmung weder vervielfaeltigt noch sonstwie benutzt, noch Dritten zugaenglich gemacht werden.

Nur rol gestempelte oder auf Laufkarte gedruckte Dokumente unterliegen dem Aenderungsdienst und sind zur Fertigung freigegeben. Only red stamped or on jobcard printed documents are managed. These documents are approved for production.

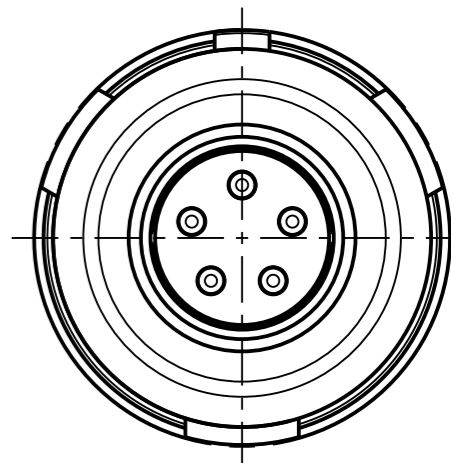
All Rights reserved, including possible patents or trademarks. Documents shall not be provided to a third party or duplicated in any form without prior written permission.

CAD: Creo Parametric

Nur Einsatz dargestellt !  
view only insert !

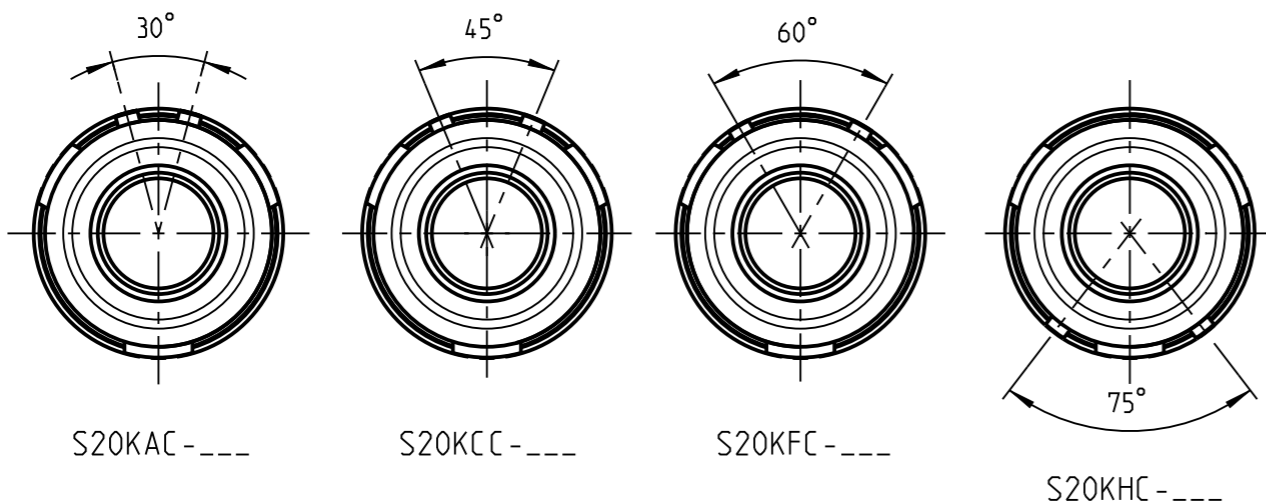


Anzugsdrehmoment: 0.6 Nm  
torque value

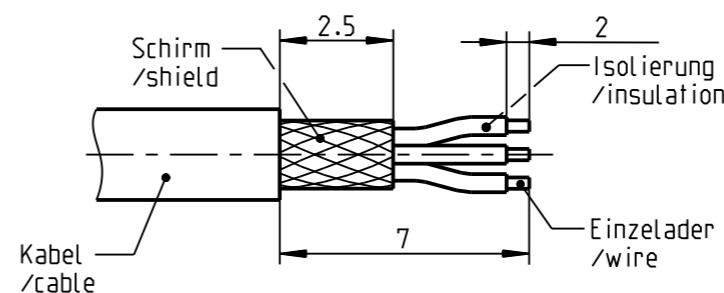


S20K0C - ---

weitere Kodierungen in Richtung "A":  
further codings in direction "A":  
nur Gehaeuse dargestellt ! / view only housing!  
3:1

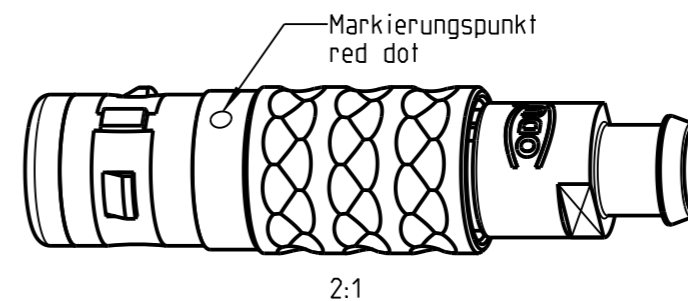


empfohlene Abisolierlaenge  
/recommended cable preparation



\*) Darstellung nur Beispiel  
figure on only for example

\*\*\*) Scheibe nur bei Kabel-Ø ≤ 3.5mm  
washer only at cable-Ø ≤ 3.5mm



2:1

Knickschutzuelle muss separat bestellt werden!  
cable bend relief have to be ordered separately!

Technische Daten/Technical Data:

Werkstoffe/Materials: Gehaeuse/Housing:	Cu-Legierung /cu-alloy	KontaktØ/ContactØ: Anschluß/Termination: Loet/solder	Ø0.7 mm 0.38mm <sup>2</sup> AWG 22
Kontakte/Contacts:	Cu-Legierung /cu-alloy	Pruefspannung/Test Voltage:	0.6 kV AC (SAE AS 13441)
Isolierkoerper/Insulation Body:	PEEK	Strombelastung/Current Load: Einzelkontakte/single contacts:	7.5 A
Oberflaechen/Surfaces: Gehaeuse/Housing:	matt verchromt matt chrome-plated		
Kontakte/Contacts:	gal. Au		
Schutzart/Protection class: im gesteckten Zustand /plugged condition	IP 68		

Bei den hier dargestellten ODU-Steckverbindern handelt es sich nach DIN EN 61984:2009 um Steckverbinder ohne Schaltleistung (COC) !  
/the pictured ODU-connectors are in relation to DIN EN 61984:2009 connectors without switching capacity (COC) !

S20K_C-P05MFG0-500S	> 4.5 - 5.0 mm
S20K_C-P05MFG0-450S	> 4.0 - 4.5 mm
S20K_C-P05MFG0-400S	> 3.5 - 4.0 mm
S20K_C-P05MFG0-350S	> 3.0 - 3.5 mm
S20K_C-P05MFG0-300S	> 2.5 - 3.0 mm
S20K_C-P05MFG0-250S	> 2.0 - 2.5 mm
S20K_C-P05MFG0-200S	> 1.5 - 2.0 mm
Oxaion-ID	KabelØ cableØ

		Benennung/description: STECKER CPL.	Werkstoff: material: see BOM
Allgemeintoleranz/general tol.: DIN ISO 2768-mH Tolerierung / Tolerancing: DIN ISO 8015		CAD-Nr.: design-ID: 00049984	Maßstab: scale: 5:1
Status/state: Approved	Version: revision: A	Teile-ID: part-ID:	Format: size: A3
Erstellt/prepared 01.08.2011 dscholz	Geaendert/revised 28.09.2018 tschroedl	Oxaion-Nr.: S20K_C-P05MFG0-__OS	Einheit: dim.: mm
Freigabe/released 01.10.2018 rtrager	ODU-MUEHL DORF Datum/date Name/name	Ursprung/origin.:	Bl.: sheet: 1