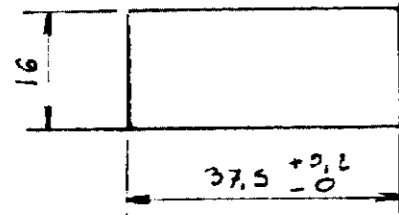


LES COTES SONT DONNEES EN mm ET NE DOIVENT PAS ETRE RELEVES A L'ECHELLE SUR LE DESSIN

DECOUPE DU PANNON  
(EP 1 mm)



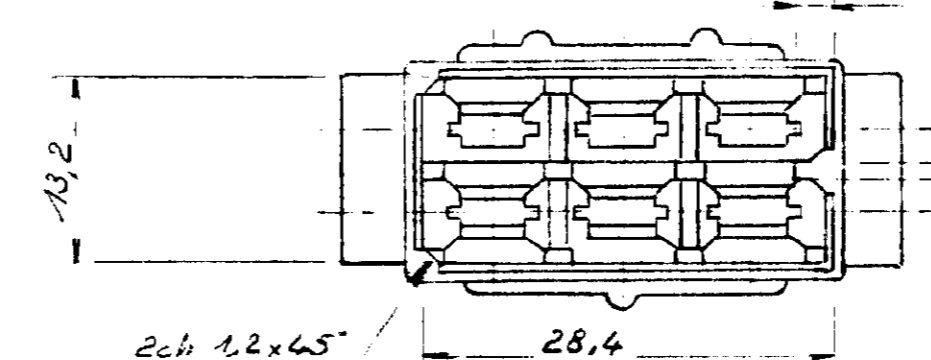
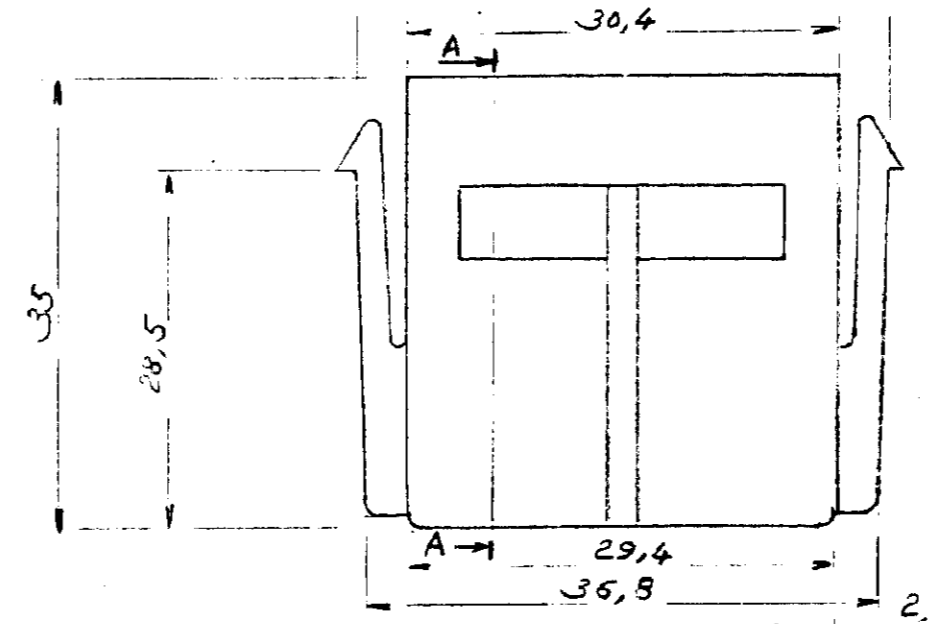
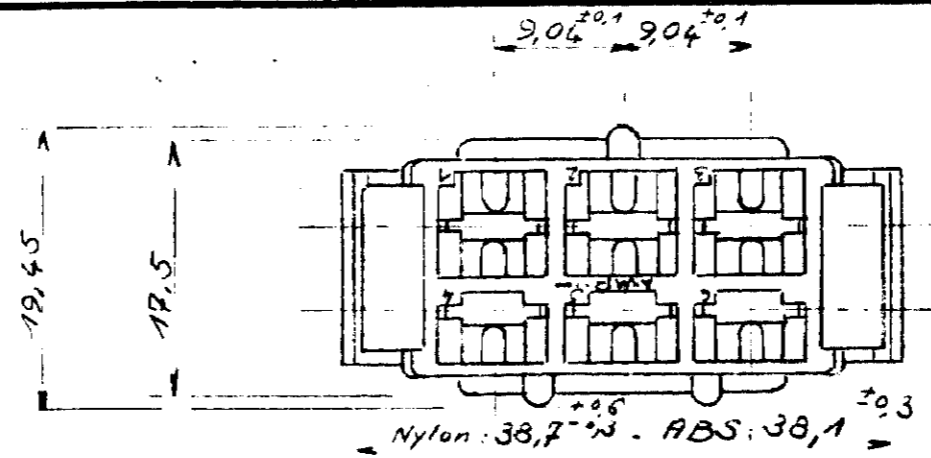
INSERTION DU BOITIER DANS  
LE MEME SENS QUE L'ESPINGON  
DE DECOUPE

① OBSOLETE

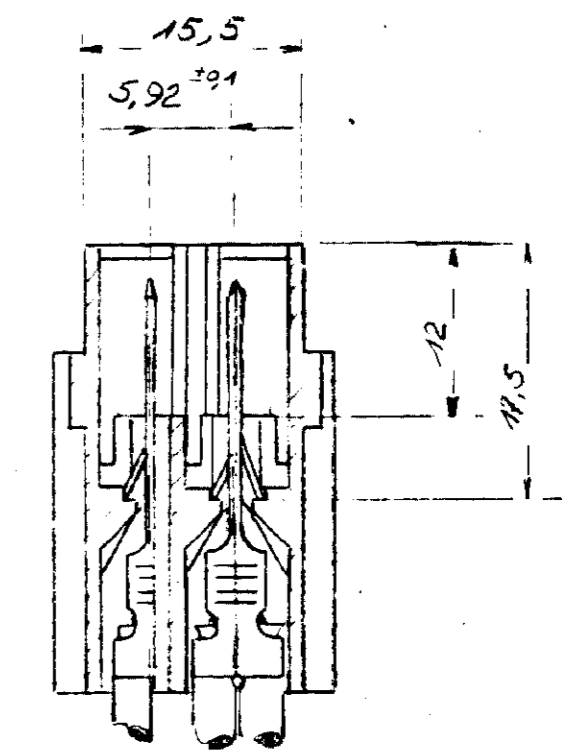
② OBSOLETE PARTS: OBSOLETE CIS STREAMLINING PER D.RENAUD/D.SINISI

140 915 - 8	NYLON 6/6	BLEU
- 7		GRIS
- 5		NOIR
- 4		JAUNE
- 3		ROUGE
- 2		VERT
140 915 - 1		NATUREL
<del>140 916 - 8</del> ②	A.B.S	BLEU
<del>- 7</del> ②		GRIS
<del>- 6</del> ②		BLANC
<del>- 5</del> ①		NOIR
<del>- 4</del> ②		JAUNE
<del>- 3</del> ②		ROUGE
<del>140 916 - 2</del> ②		VERT
<del>140 916 - 1</del> ①		NATUREL
NUMEROS	MATIERE	COULEUR

G2	REVISED PER ECR-17-007287	AA	10MAY2021
G1	REV PER ECO-09-026346	KK	NOV09
3	AJOUTE DE COULEUR	REV	14.03.09
F	ADJUSTE 140916-1	REV	30.01.09
E	Redessiné	REV	14.01.09
IND	CHANGEMENT	DES	VER DATE



COUPE AA



QUANTITES PAR ENSEMBLE	NUMERO	DESIGNATION	OBSERVATIONS	REP
	© 19 BY AMP INCORPORATED. ALL RIGHTS RESERVED. AMP PRODUCTS COVERED BY PATENTS AND/OR PATENTS PENDING			DESSIN CLIENT UNIQUEMENT POUR REFERENCES
	DESSINE	MATIERE ET FINITION	TE Connectivity CLASSE	
	VERIFIE	DIMENS.-FIL	ISOLANT	TYPE SERIE 6,35 / 25
	APPROUVE	TOLERANCES SAUF INDICATION ±0,15 ±10	ECHELLE 2/1	LOC NO F B C 140 916 REV G2
		BOITIER IRRVERSIBLE 6 POLES POUR LANGUETTES FASTIN-FASTON		