

FX 16 - 4 Ohm

Art. No. 4572



16 cm (6,5") 2-Wege-Koaxiallautsprecher mit Normkorb. Integrierte Frequenzweiche (Kondensator) für den Hochtöner. Einfache Montage in Fahrzeugen mit Einbauorten für 16-cm-Lautsprecher. Wasserfeste Polypropylenmembran.

16 cm (6.5") 2-way coaxial loudspeaker with standard basket. Integrated crossover (capacitor) for the tweeter. Straightforward installation in vehicles with cutouts for 16 cm speakers. Waterproof PP-cone.

Anwendungsmöglichkeiten / Typical applications

- Fahrzeuge
- Reisemobile

- Vehicles
- Mobile homes

01.10.2015

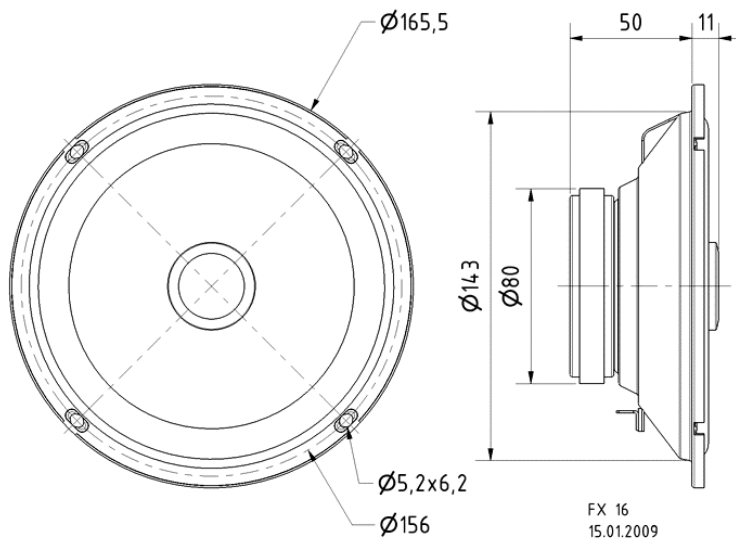
Eigenschaften / Attributes

- Wasserfeste Membran
- Metallkorb
- Koaxiallautsprecher

- Waterproof cone
- Metal basket
- Coaxial speaker

FX 16 - 4 Ohm

Art. No. 4572



Technische Daten / Technical data

Nennbelastbarkeit Rated power	40 W
Musikbelastbarkeit Maximum power	60 W
Nennimpedanz Z Nominal impedance Z	4 Ohm
Übertragungsbereich Frequency response	60–20000 Hz
Mittlerer Schalldruckpegel Mean sound pressure level	86 dB (1 W/1 m)
Abstrahlwinkel (-6 dB) Opening angle (-6 dB)	60°/4000 Hz
Resonanzfrequenz f _s Resonance frequency f _s	105 Hz
Obere Polplattenhöhe Height of front pole-plate	3 mm
Schwingspulendurchmesser Voice coil diameter	20 mm
Wickelhöhe Height of winding	6,3 mm
Schallwandöffnung Cutout diameter	144 mm
Gewicht netto Net weight	0,6 kg
Anschlüsse Connections	4,8 x 0,8 mm (+) 2,8 x 0,8 mm (-)
Temperaturbereich Temperature range	-25 ... 70 °C

