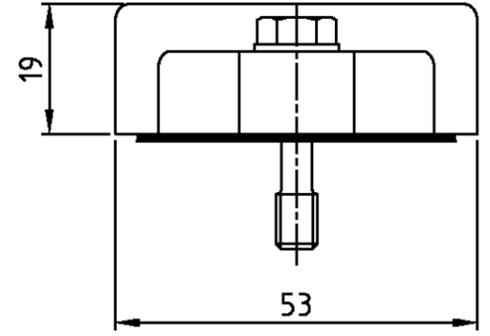
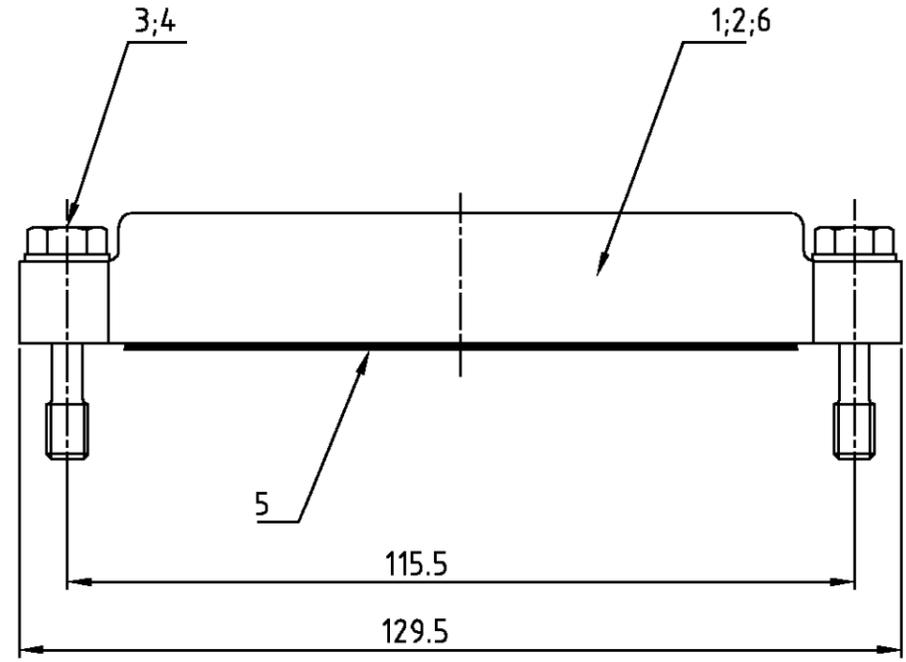


THIS DRAWING IS UNPUBLISHED.
 VERTRAULICHE UNVERÖFFENTLICHTE ZEICHNUNG
 © COPYRIGHT 1998 BY AMP INCORPORATED. ALL RIGHTS RESERVED.
 FREI FUER VERÖFFENTLICHUNG
 .1999. ALL RIGHTS RESERVED.
 ALLE RECHTE VORBEHALTEN

MATED WITH:
 PASSEND ZU:
 Bq6

LOC	DIST	REVISIONS ÄNDERUNGEN					
A1	-	P	LTR	DESCRIPTION BESCHREIBUNG	DATE	DWN	APVD
PROJEKT NR.:	-	A3	PN 0-1 neu; EG00-0551-03		17.02.03	SR	SM
		A4	ECR-16-016780		22SEP2017	GV	MKO



Notes:

- ① Material: Housing: aluminium diecasting alloy
Seals: Neoprene
- ② Surface: - aluminiumoxid + Varnisch black
- grey
- ③ Varnish on the inside not necessarily

Bemerkungen:

- ① Material: Gehäuse: Alu-Druckguß-Legierung
Dichtung: Neoprene
- ② Oberfläche: - Aluminiumoxid + Lackierung schwarz
- grau
- ③ Lackierung im Gehäuseinnere ist nicht notwendig

OBSOLETE									
1			Deckel HIP-K/EMV-K	Aluminium/ALU	Aluminium oxid	black/schwarz	6	neutral	
1	1	1	Dichtung Bg6	Neoprene	-	black/schwarz	5		
2	2	2	Scheibe	V2A	blank	-	4	B6,4	
2	2	2	Befestigungsschraube	V2A	blank	-	3	M6x30	
		1	Deckel HIP-K/EMV-K	Aluminium/ALU	Aluminium oxid	black/schwarz	2	-	
		1	Deckel HIP/EMV	Aluminium/ALU	-	grey/grau	1	-	
0-1	4-5	3-5	DESCRIPTION / BENENNUNG	MATERIAL	SURFACE / OBERFLÄCHE	COLOR / FARBE	ITEM NO. POS.	REMARKS / BEMERKUNGEN	

HIP/EMV-K.16/40.SKB HIP/EMV-K.16/40.SKB HIP/EMV.16/40.SKB	ORDERING TEXT / BESTELLTEXT	THIS DRAWING IS A CONTROLLED DOCUMENT FOR AMP INCORPORATED. IT IS SUBJECT TO CHANGE AND THE CONTROLLING ENGINEERING ORGANIZATION SHOULD BE CONTACTED FOR THE LATEST REVISION. DIESE ZEICHNUNG WIRD DURCH AMP INCORPORATED KONTROLLIERT. ÄNDERUNGEN, DIE DEM TECHNISCHEN FORTSCHRITT DIENEN, SIND VORBEHALTEN. DEN JEWELN LETZTGÜLTIGEN ÄNDERUNGSSTAND ERFAHREN SIE AUF ANFRAGE.		DWN Schneider 28.05.01		TE Connectivity
		DIMENSIONS: DIMENSIONEN: mm		CHK Schnurpfeil 28.05.01		
		TOLERANCES UNLESS OTHERWISE SPECIFIED: ALLGEMEINTOLERANZEN n. ISO 8015 n. ISO 2768 - mH - E n. DIN 16901 - 1&0		APVD -		
		MATERIAL		NAME Cover HIP/EMV Deckel HIP/EMV.16/40.SKB		
ORDERING TEXT / BESTELLTEXT		MATERIAL		APPLICATION SPEC VERARBEITUNGSSPEZ.	SIZE A3	CAGE CODE 00779
ORDERING TEXT / BESTELLTEXT		FINISH / OBERFLÄCHE / FARBE		WEIGHT GEWICHT	DRAWING NO ZEICHNUNGS-NR. 1106203	RESTRICTED TO NUR FUER
ORDERING TEXT / BESTELLTEXT		FINISH / OBERFLÄCHE / FARBE		CUSTOMER DRAWING /KUNDENZEICHNUNG	SCALE MASSSTAB 1:1	SHEET BLATT 1
ORDERING TEXT / BESTELLTEXT		FINISH / OBERFLÄCHE / FARBE		CUSTOMER DRAWING /KUNDENZEICHNUNG	SCALE MASSSTAB 1:1	OF VON 1
ORDERING TEXT / BESTELLTEXT		FINISH / OBERFLÄCHE / FARBE		CUSTOMER DRAWING /KUNDENZEICHNUNG	SCALE MASSSTAB 1:1	REV. A4