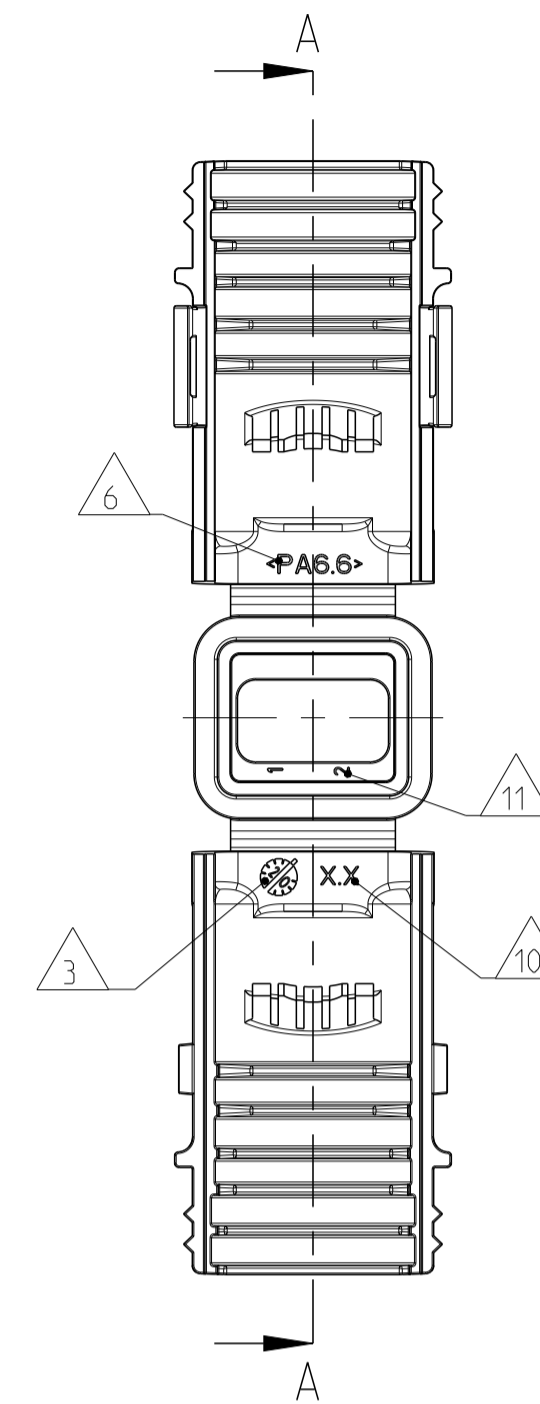
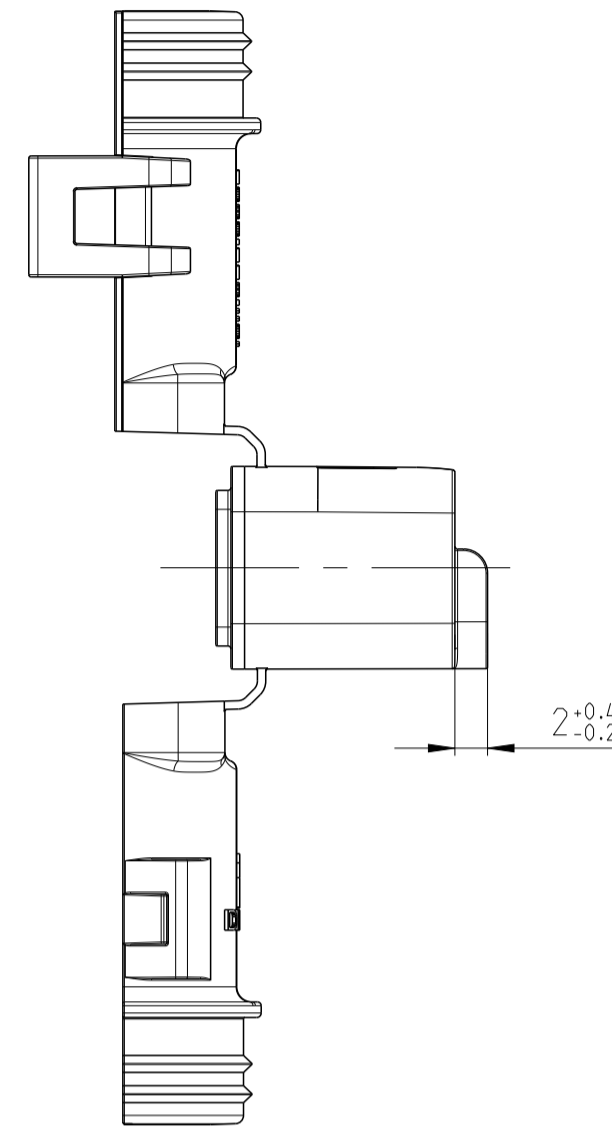
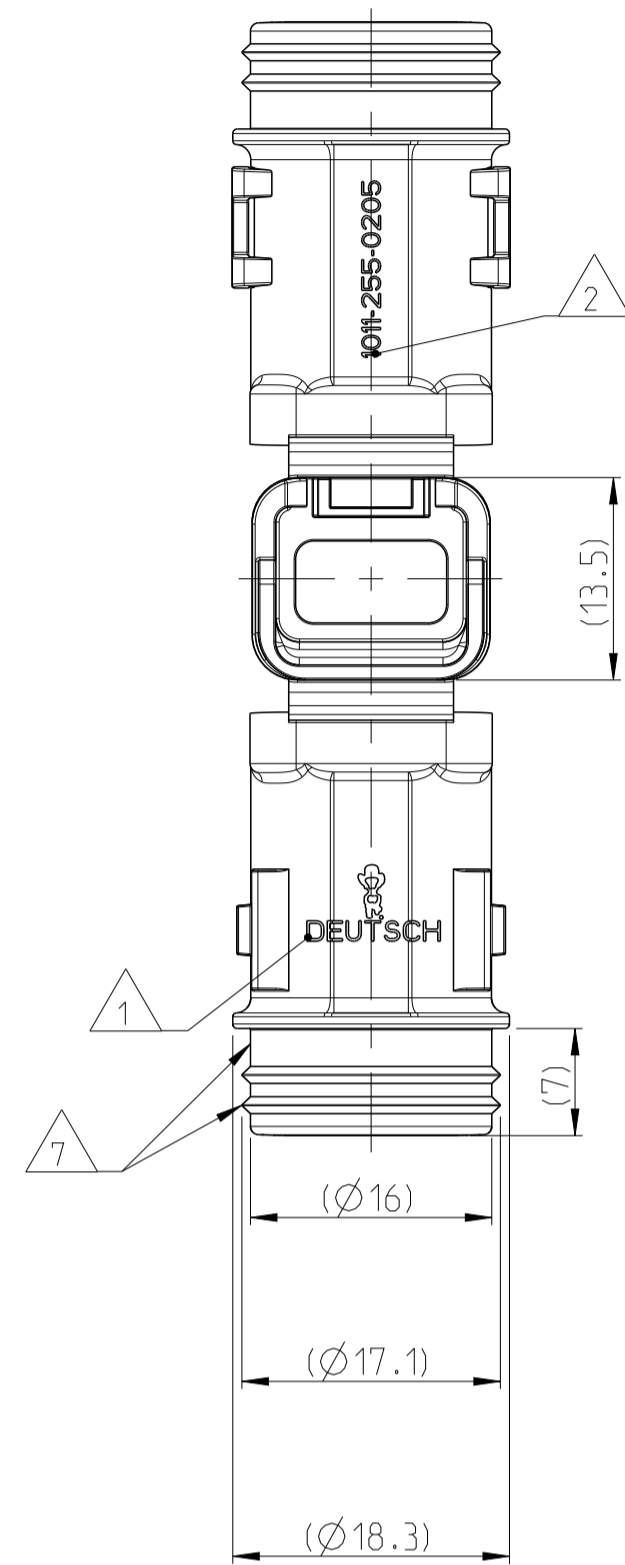


LOC	DIST	REV.	DATE	BY	APPV
A1	-	A	22MAR2013	RD	CE
A1	-	A1	18MAY2018	SM	CF
A2	-	A2	15NOV2021	SN	GCR
A3	-	A3	10FEB2022	NS	CGR

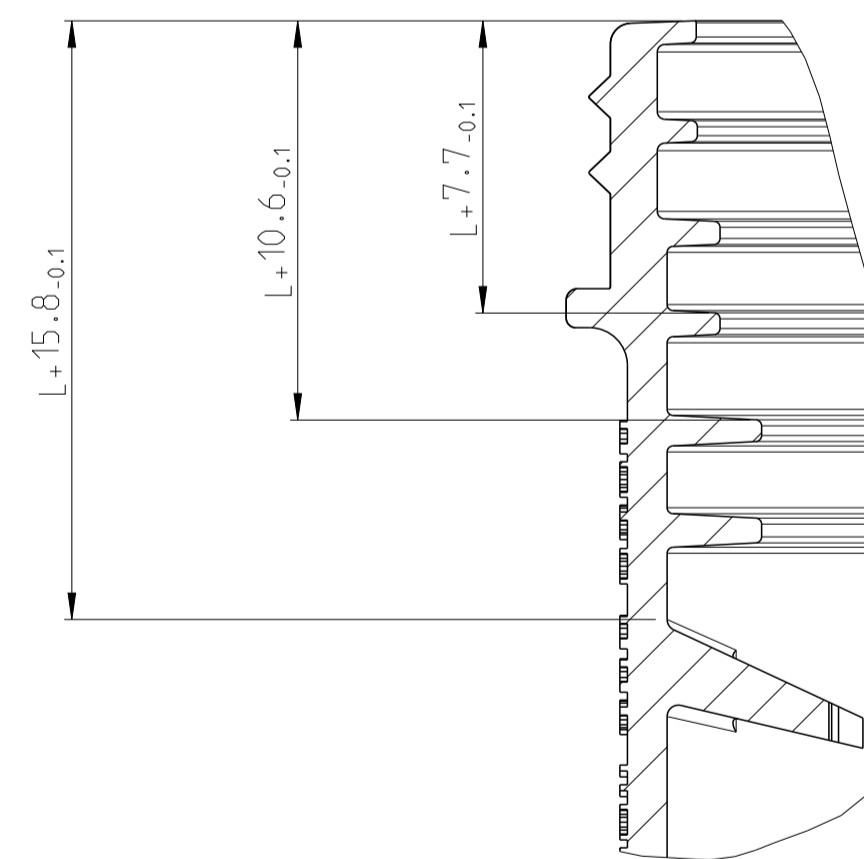
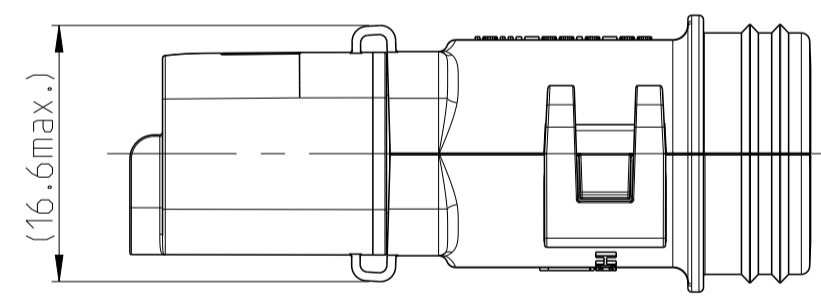
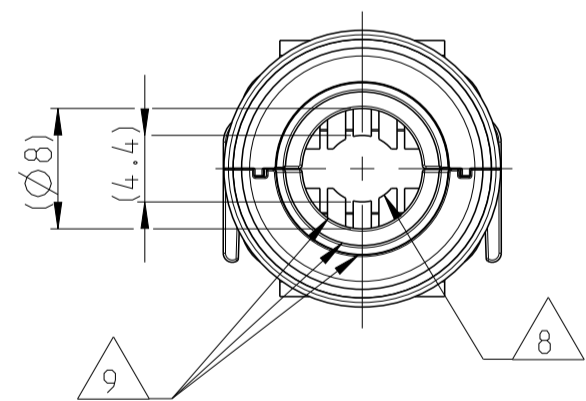
DELIVERY CONDITION AS SHOWN
Lieferzustand wie gezeigt



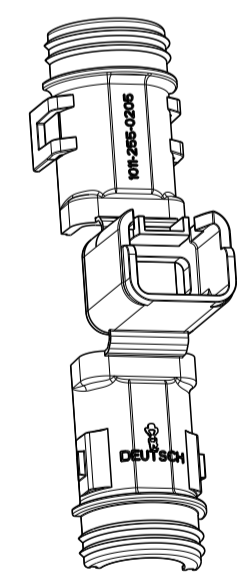
- NOTES
Bemerkungen
- A3 1 DEUTSCH LOGO/TE LOGO
DEUTSCH Logo/TE Logo
 - 2 DEUTSCH PART-NO
DEUTSCH Teil-Nr.
 - 3 PRODUCTION DATE
Produktionsdatum
 - 4 BULK PACKAGING IN CORRUGATED BOX
Schuetfgut in Karton
 - 5 MALFUNCTION CAUSED BY LAQUER IS
NOT COVERED BY TE WARRANTY
Funktionsbeeinträchtigung durch Lackieren liegt
nicht im Einfluss und Gewährleistungsumfang von TE
 - 6 MATERIAL MARKING ACCORDING TO VDA 260
Werkstoffkennzeichnung nach VDA 260
 - 7 FOR HEAT-SHRINK TUBING AND TUBE WITH TIE WRAP
Fuer Schrumpfschlauch und Schlauch mit Kabelschelle
 - 8 STRAIN RELIEF FOR SHEATED CABLES
Zugentlastung fuer Mantelkabel
FROM / von Ø5.2 UP TO / bis Ø7.6
 - 9 FOR CORRUGATED TUBES: NW 6/7.5/8.5/10
Fuer Wellrohre: NW 6/7.5/8.5/10
 - 10 MOULD CAVITY MARKING (IF NECESSARY)
Nestmarkierung (falls notwendig)
 - 11 CAVITY MARKING
Kammerbezeichnung
 - 12 MATED WITH ALL MODIFICATION OF DT06-02S
(WITHOUT ANY WELDED / MOUNTED PARTS)
Passend zu allen Varianten von DT06-02S
(ohne verschweißte / montierte Teile)
 - 13 BASED ON THE HINGE MECHANISM OF THE CAP,
THE DELIVERY CONDITION CAN BE DIFFERENT
TO THE SHOWN STATUS.
Basierend auf dem Klappmechanismus der Kappe, kann der
Lieferzustand von der dargestellten Ansicht abweichen.
 - A3 14 >CN< MARKING FOR CHINA TOOL DUPLICATION PARTS
>CN< Markierung für China Tool Duplizierung Teile

SECTION A-A
Schnitt
SCALE 5:1
Maßstab

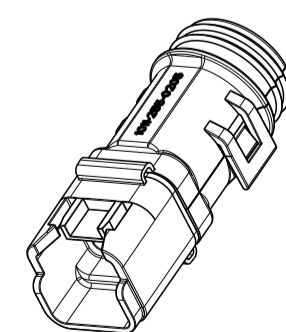
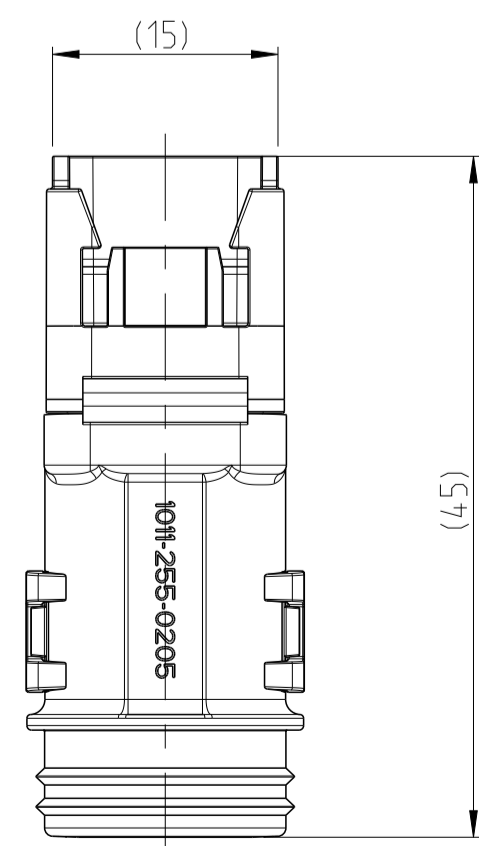
CLOSED (MOUNTED) CONDITION AS SHOWN
Geschlossener (montierter) Zustand wie gezeigt



L+ = ADD LENGTH FOR CORRUGATED TUBE
zus. Länge des Wellrohres



SCALE 1:1
Maßstab



SCALE 1:1
Maßstab

<p>TOLERANCES UNLESS OTHERWISE SPECIFIED ACC. TO DIN 16901-140 CENTRIC TO NOMINAL DIMENSION, EDITION 1982-11 SHALL APPLY. Freiübige Toleranzen nach DIN 16901-140. Es gilt die Ausgabe 1982-11.</p> <p>DIESE ZEICHNUNG IST EIN KONTROLLIERTES DOKUMENT. BEMASSUNGEN UND TOLERANZEN GEMÄSS GPS (ISO STANDARDS).</p> <p>THIS DRAWING IS A CONTROLLED DOCUMENT. DIMENSIONING AND TOLERANCING PER GPS (ISO STANDARDS).</p>		<p>DATE: 23MAR2013 DRAWN: C. Finzen CHECKED: C. Finzen APPROVED: C. Finzen</p>	<p>NAME: Rajashakar D CAGE CODE: 00779 DRAWING NO: 1011-255-0205</p>								
<p>DIMENSIONS: MASSENHEITEN: mm</p> <p>TOLERANCES UNLESS OTHERWISE SPECIFIED: ACC TO ISO 2015</p> <p>FINISHES AND UNITS: SEE TABLE</p>		<p>PRODUCT SPEC: Eberwein</p> <p>APPLICATION SPEC: VERARBEITUNGSSPEZ.</p> <p>WEIGHT: SEE TABLE</p>	<p>NAME: TE Connectivity</p> <p>COVER, DT06-02S-BS180 Kappe, DT06-02S-BS180 BACKSHELL STRAIGHT (180 DEGREE)</p>								
<p>1011-255-0205</p>	<p>REV. K</p>	<p>WEIGHT 4.4 (g)</p>	<p>MATERIAL NYLON 6/6</p>	<p>COLOUR BLACK schwarz</p>	<p>DESCRIPTION COVER WITH STRAIN RELIEF Kappe mit Zugentlastung</p>	<p>ITEM 1</p>	<p>MATERIAL SEE TABLE</p>	<p>WEIGHT SEE TABLE</p>	<p>SCALE 2:1</p>	<p>SHEET 1 OF 1</p>	<p>REV. A3</p>