

Technische Daten:

Bemessungsspannung: IEC 61076-2-101	4pol 160 V
Strombelastbarkeit: IEC 61076-2-101	4 A bei 40°C
Isolationswiderstand: IEC 60512	>=100 MΩ
Verschmutzungsgrad: IEC 60664-1	3/2
Schutzart: IEC 60529	IP 67, im verschraubten Zustand
Umgebungstemperatur: IEC 60664-1	-30°C ... +80°C
Steckzyklen: IEC 60512-9a	>=100

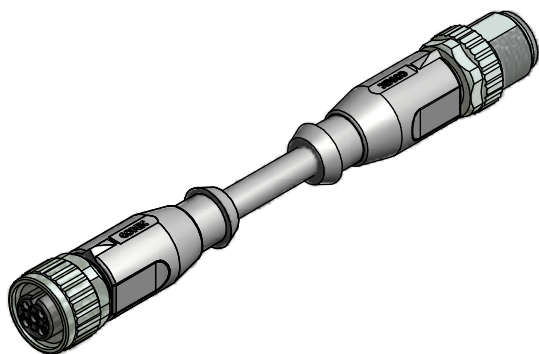
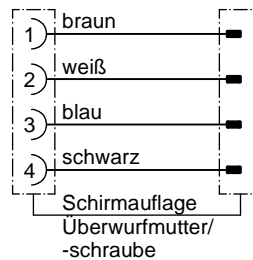
Werkstoffe:

Kontaktmaterial:	CuZn
Kontaktoberfläche:	Ni, Au gal.
Kontaktträger:	PBT, UL 94
Dichtung:	FPM
Überwurfmutter/ -schraube:	GD-Zn, Ni
Griffkörper:	TPU, UL 94, grau

Montagedaten:

empfohlenes Drehmoment:	0,6 Nm
Conec Montagewerkzeug:	Drehmomentschlüssel: 36-000200 Steckeinsatz SW13: 36-000220

Kontaktbelegung:



Art.-Nr.:	Bezeichnung:	Länge L:	Kabel:
43-10812	SAL - 12S - RK4 - RS4 - 0,3 / G3	0,3m	PVC, grau, 4x0,34mm², LiYCY Kabel: 781-G33400
43-10813	SAL - 12S - RK4 - RS4 - 0,6 / G3	0,6m	
43-10814	SAL - 12S - RK4 - RS4 - 1,5 / G3	1,5m	
43-10815	SAL - 12S - RK4 - RS4 - 3,0 / G3	3m	
43-xxxxx	SAL - 12S - RK4 - RS4 - ... / G3	x	

D siehe Datenblatt Kabel

CAD-Unterlage nicht manuell ändern Directive 2002/95/EC RoHS compliant	Index: b 31.01.2011 VF Ä3767 Überwurfmutter/-schraube geändert, Schlüsselflächen hinzu, Datenblatt angepasst	dim. in mm	Benennung: Verbindungsleitung M12x1, 360°-Schirmung, Kupplung axial - Stecker axial							
	Kabeltoleranz: L <= 4m: L + 40mm L > 4m: L + 1%			<table border="1"> <tr> <th>Datum</th> <th>Name</th> </tr> <tr> <td>gez. 08.03.07</td> <td>Fromm</td> </tr> <tr> <td>gepr. 08.03.07</td> <td>Mankopf</td> </tr> </table>	Datum	Name	gez. 08.03.07	Fromm	gepr. 08.03.07	Mankopf
	Datum	Name								
	gez. 08.03.07	Fromm								
gepr. 08.03.07	Mankopf									
Diese Zeichnung darf ohne unsere ausdrückliche, schriftliche Genehmigung weder vervielfältigt noch dritten Personen ausgehändigt werden. Eigentums- und Urheberrecht vorbehalten		43K1A413								
		Artikelnr.: siehe Tabelle								