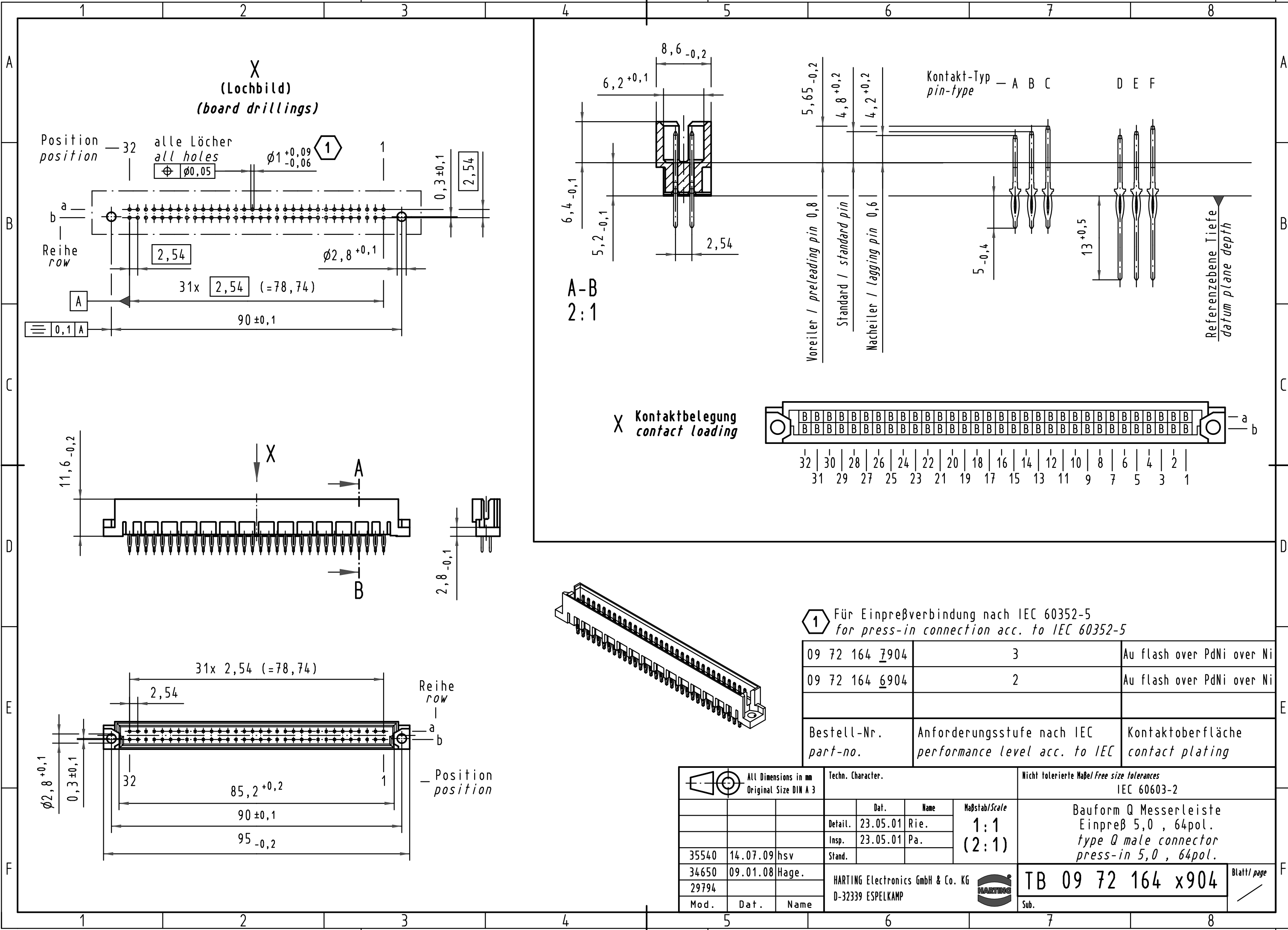
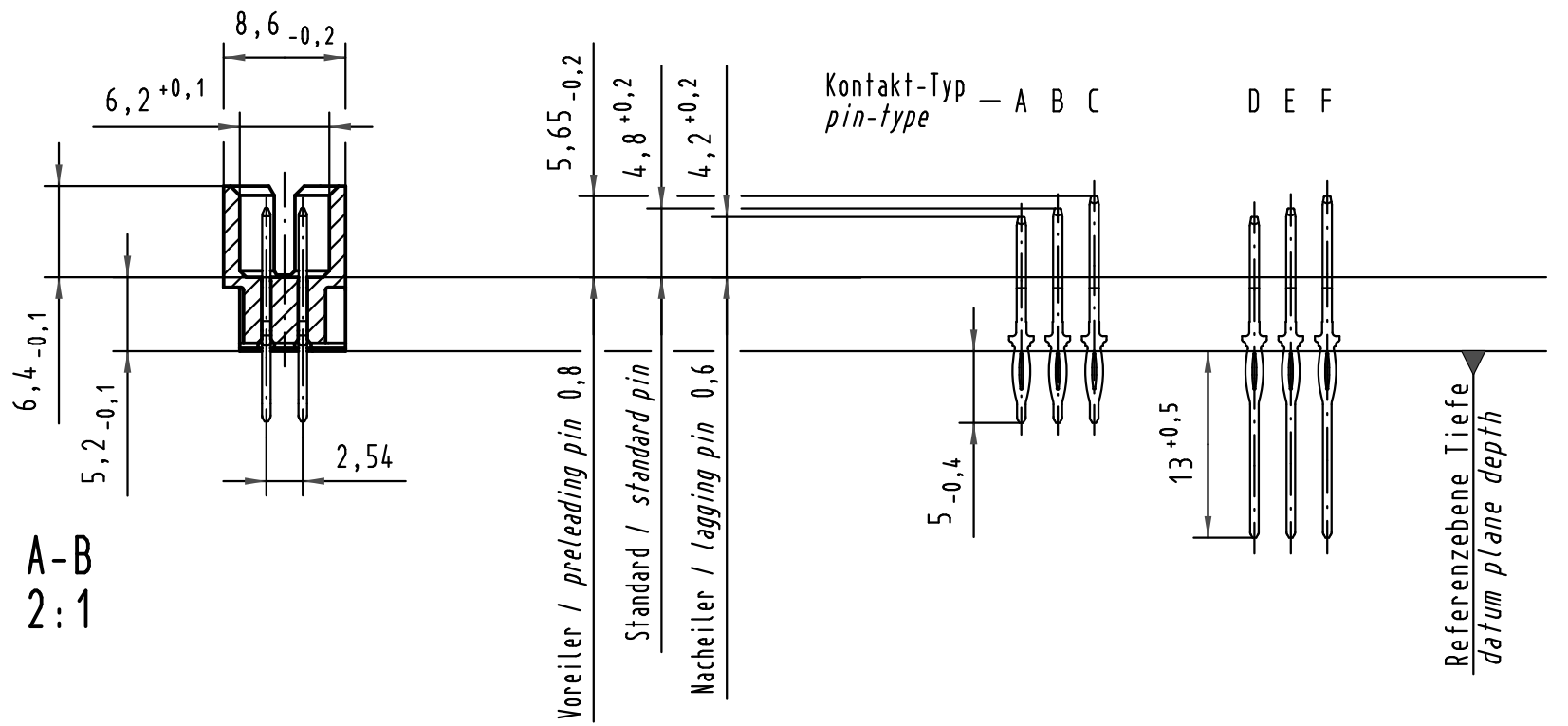
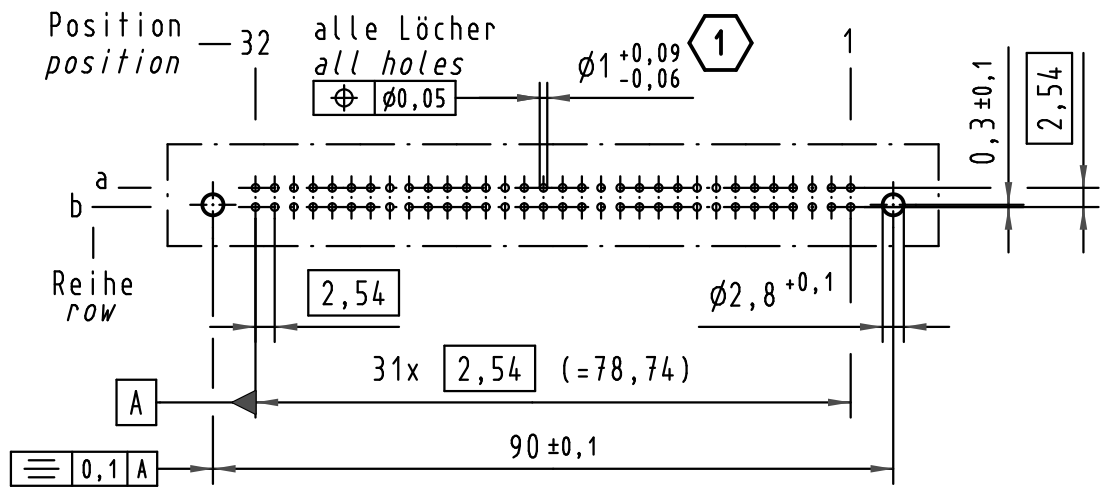


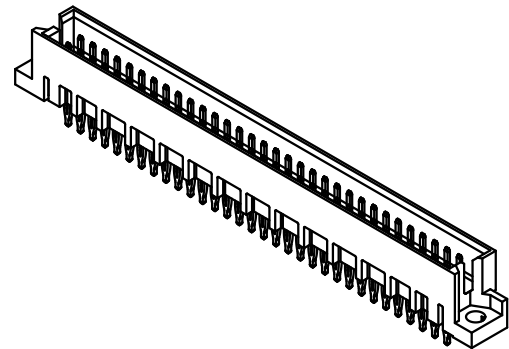
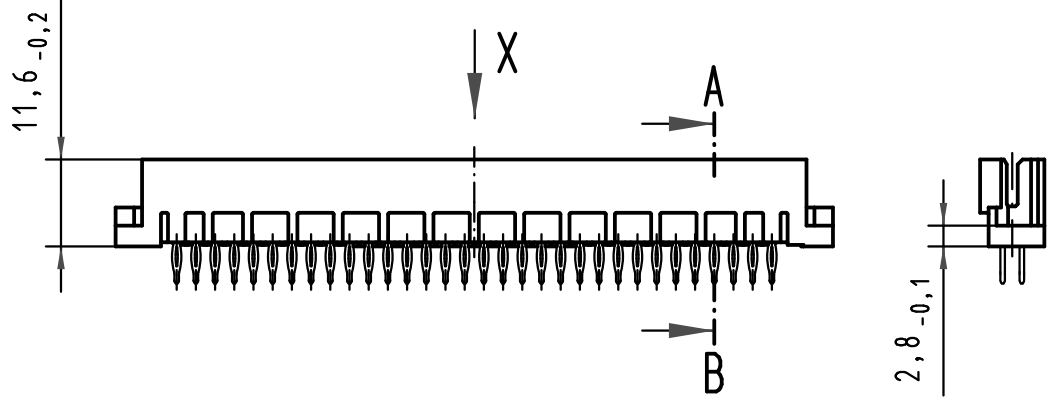
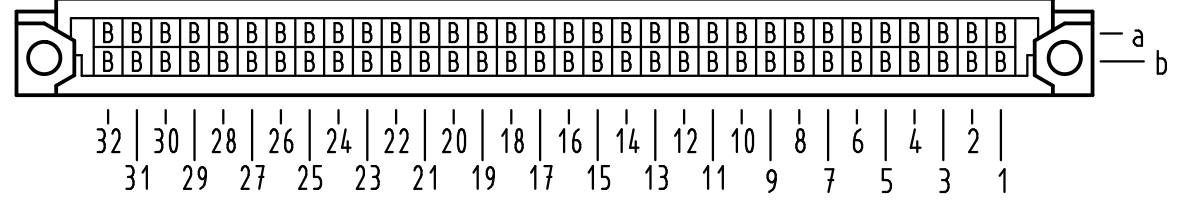
Alle Rechte vorbehalten/ All rights reserved



**X**  
(Lochbild)  
(board drillings)

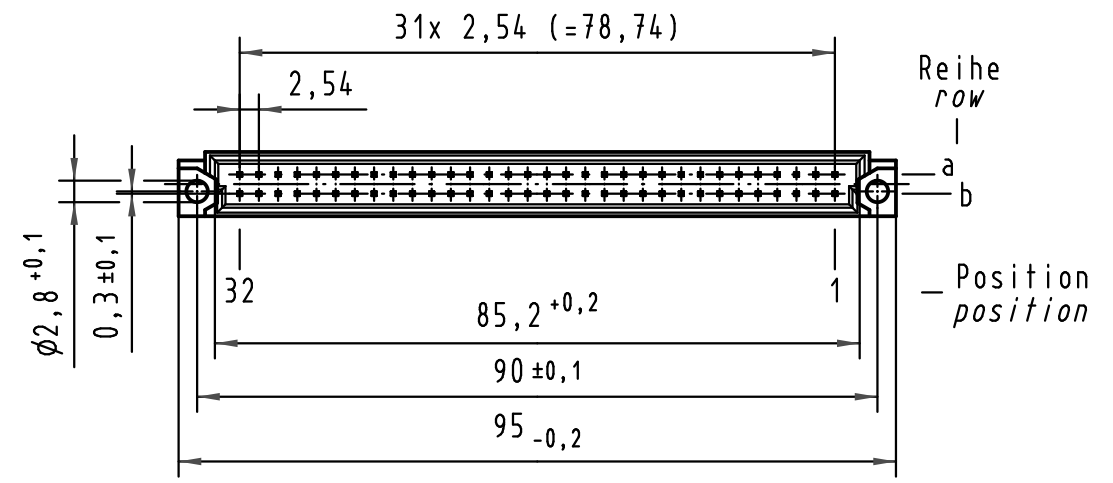


**X** Kontaktbelegung  
contact loading



**1** Für Einpreßverbindung nach IEC 60352-5  
for press-in connection acc. to IEC 60352-5

09 72 164 <u>7</u> 904	3	Au flash over PdNi over Ni
09 72 164 <u>6</u> 904	2	Au flash over PdNi over Ni
Bestell-Nr. part-no.	Anforderungsstufe nach IEC performance level acc. to IEC	Kontaktoberfläche contact plating



All Dimensions in mm Original Size DIN A 3		Techn. Character.			Nicht tolerierte Maßel Free size tolerances IEC 60603-2	
		Dat.	Name	Maßstab/Scale	Bauform Q Messerleiste Einpreß 5,0 , 64pol. type Q male connector press-in 5,0 , 64pol.	
		Detail.	23.05.01 Rie.	1:1 (2:1)		
		Insp.	23.05.01 Pa.			
35540	14.07.09 hsv	Stand.				
34650	09.01.08 Hage.					
29794						
Mod.	Dat.	Name	HARTING Electronics GmbH & Co. KG D-32339 ESPELKAMP		TB 09 72 164 x904	Blatt/ page
					Sub.	