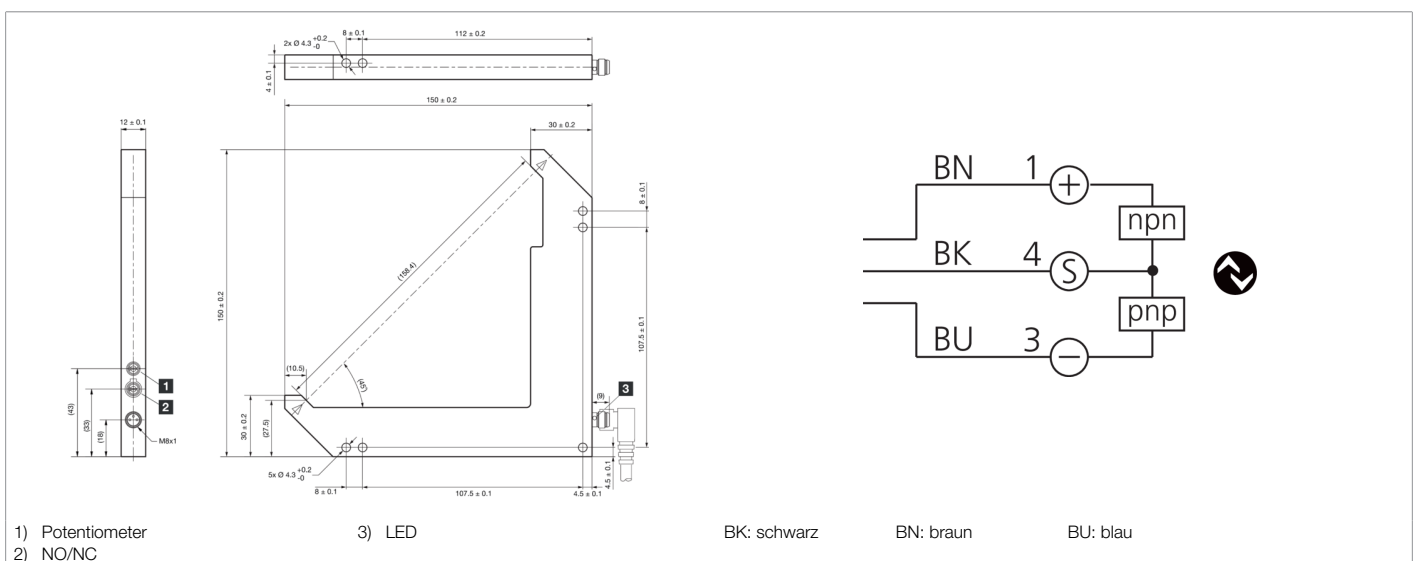




**211050**  
**OGLL 121 G3-T3**  
**Laser-Winkellichtschranke**

- IO-Link
- 4 Betriebsmodi als IO-Link Parameter
- Anzugs- / und Ausschaltverzögerung als IO-Link Parameter
- Diagnose mit IO-Link
- Metallgehäuse
- Elektronik integriert
- Empfindlichkeit einstellbar
- Hohe Schaltfrequenz
- Hell- / Dunkelschaltung
- Helle Ring-LED



Funktion												

Technische Daten (typ.)	+20°C, 24 V DC
Betriebsspannung	10 ... 30 V DC
Leerlaufstrom (max.)	30 mA
Isolationsspannungsfestigkeit	500 V
Schenkellänge innen	120/120 mm
Gehäuseabmaße	150 x 150 x 12 mm
Gehäuselänge	150 mm
Gehäusehöhe	150 mm
Gehäusebreite	12 mm
Gehäusematerial	Zinkdruckguss (schwarz, pulverbeschichtet)
Gewicht	270 g
Schutzklasse	III, Betrieb an Schutzkleinspannung
Funktionsprinzip	Optisch
Auswertung	digital
Bauform	Winkel
Schaltausgang	Gegentakt, 100 mA, NO/NC, umschaltbar
Spannungsfall (max.)	1 V
Schnittstelle	IO-Link
Lichtquelle	Laser
Laserklasse	1 (IEC 60825-1)



**211050**  
**OGLL 121 G3-T3**  
**Laser-Winkellichtschränke**

Technische Daten (typ.)	+20°C, 24 V DC
Farbe	Rot
Wellenlänge	655 nm
Modulation	getaktet
Reichweite	158 mm (optische Achse)
Auflösung (Werkseinstellung)	0,1 mm (STANDARD)
Reproduzierbarkeit (Werkseinstellung)	0,01 mm (STANDARD)
Auflösung (STANDARD)	0,1 mm
Reproduzierbarkeit (STANDARD)	0,01 mm
Auflösung (HOCHAUFLÖSEND)	0,05 mm
Reproduzierbarkeit (HOCHAUFLÖSEND)	0,01 mm
Auflösung (LEISTUNG)	0,15 mm
Reproduzierbarkeit (LEISTUNG)	0,015 mm
Auflösung (GESCHWINDIGKEIT)	0,1 mm
Reproduzierbarkeit (GESCHWINDIGKEIT)	0,015 mm
Empfindlichkeitseinstellung	Potentiometer oder IO-Link
Schaltfrequenz (Werkseinstellung)	5.000 Hz (STANDARD)
Schaltfrequenz (STANDARD)	5.000 Hz
Schaltfrequenz (HOCHAUFLÖSEND)	2.000 Hz
Schaltfrequenz (LEISTUNG)	1.000 Hz
Schaltfrequenz (GESCHWINDIGKEIT)	10.000 Hz
Umgebungstemperatur Betrieb	-25 ... +60 °C
Schutzart	IP 67
Anschluss	Stecker, M8, 3-polig
Anschlusskabel	TK ...
<b>Weitere Informationen / Zubehör</b>	<b><a href="https://www.di-soric.com/211050">https://www.di-soric.com/211050</a></b>