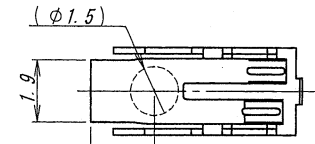
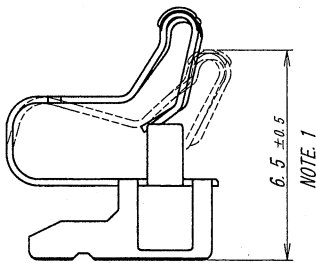
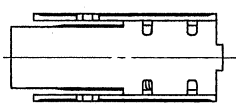
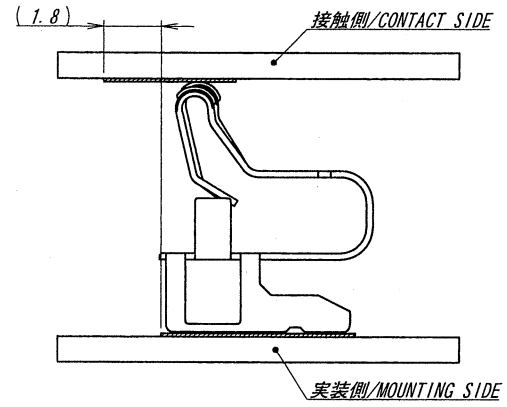
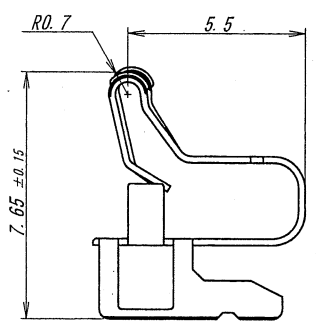
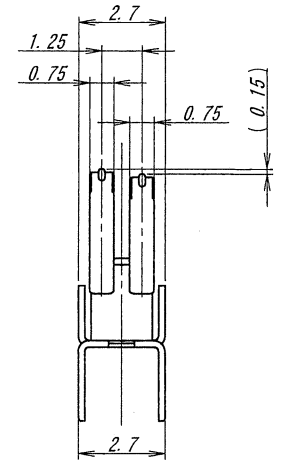
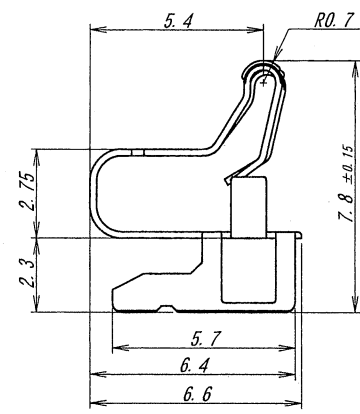


吸着エリア/VACUUM AREA

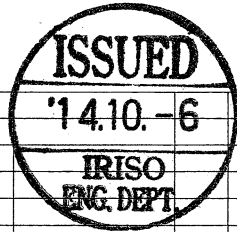
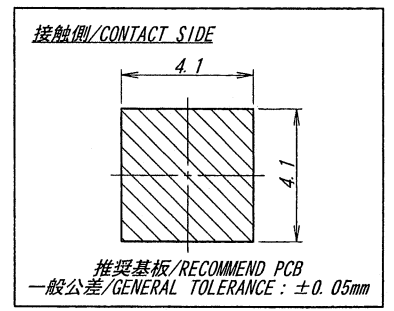
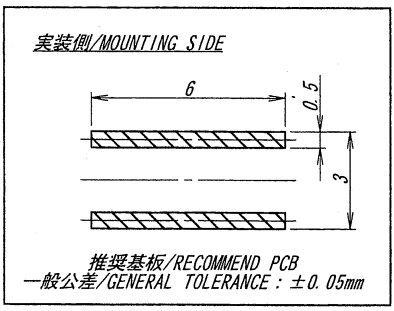


吸着位置/VACUUM POINT



NOTE

1. 使用圧縮範囲 : $6.5 \pm 0.5\text{mm}$
COMPRESSION RANGE : $6.5 \pm 0.5\text{mm}$ CONTACT HEIGHT
2. 接触力 : $1.25 \pm 0.3\text{N}$ (接点高さ : 6.5mm 時)
CONTACT FORCE : $1.25 \pm 0.3\text{N}$ (CONTACT HEIGHT : 6.5mm HEIGHT)
3. 本製品は、錫系のめっきを施しておりますので、ウイスキーが発生する可能性がございます。その為、ウイスキー発生に対する保証は困難であり、御社にて御判断の上御使用をお願いします。
THIS PRODUCT UTILIZES LEAD-FREE TIN PLATING. ANY PRODUCT WITH LEAD-FREE TIN PLATING IS SUSCEPTIBLE TO TIN WHISKER. IRISO PROVIDES NO ASSURANCES AGAINST THE GROWTH OF TIN WHISKER EVEN UNDER NORMAL OPERATING CONDITIONS. CUSTOMERS ASSUME ALL RESPONSIBILITY FOR ANY PRODUCT FAILURES DUE SOLELY TO THE GROWTH OF TIN WHISKERS.



△					MATERIAL 材質		GENERAL TOLERANCES 一般公差	SCALE 尺度	UNIT 単位	TITLE 名称
△					C5210R		DIM 寸法 ± 0.2	DR '14-10-01	MM	16105シリーズ コンタクト
△					(t=0.20±0.01)		ANGLE 角度 ±	M. Tajima	DSN '12-07-12	SERIES 16105 CONTACT
△					FINISH 仕上げ		3RD. ANG. PROJ. 三角法	CHK 1/1 M. Tajima	APP 1/1 M. Yoshida	EDP No
△	42474	NOTE REV	M.T	14.7	後めっき/AFTER PLATE					PARTS No 部番
△	42653	REVISED	J.O	7.7	ニッケル下地めっき/OVER Ni PLATE : 1.5~3.5μm					IPS-16105T-01B-TM1
△		REVISION RECORD			半光沢銅めっき/TIN MATT PLATE : 3~6μm					DWG No 図番
△	ECN No	記	DR	CHK	DATE 年月日					110-116105-002
										REV. 2