



**RADIALL**  
Département COAXIAL

**NOTICE TECHNIQUE**  
TECHNICAL DATA

101. Rue Philibert Hoffmann  
Zone Industrielle Ouest  
93116 - ROSNY-SOUS-BOIS  
Téléphone : 854-80-40

TITRE  
**PASSE DIELECTRIQUE COUDE  
CIRCUIT IMPRIME A SOUDER  
POUR CABLE 2,6/50+75**

TITLE  
**CABLE RECEPTACLE?ELBOW  
FOR PRINTED CIRCUIT  
BOARD SOLDER.  
TYPE CAB2,6/50+75**

**R 280 220 008**

Série **ACCESSOIRE**

NORMALISATION  
IEC : \_\_\_\_\_  
CECC : \_\_\_\_\_

SPECIFICATIONS  
MIL : \_\_\_\_\_

CABLES **RG 179 B/U RG 188 A/U** CABLES

CARACTERISTIQUES  
Impéd. caract. : **50 Ohms** : *Nominal imp.*  
Fréq. d'utilisat. : / : *Freq. range*  
R.O.S. : / : *V.S.W.R.*  
Tension tenue : **1000 V.eff** : *Proof. voltage*

PROPERTIES  
Catégorie climatique : **-40° + 155°C** *Climatic range*  
Tenue :  Axiale avant  
cont. cent. :  Axiale 2 sens  
 Rotation *In. cont.*  
 Immobil. totale *motion*

CONSTRUCTION  
Revêtement c. masse :  
Revêtement corps : **Nickel Etain**  
Revêt. cont. cent. :

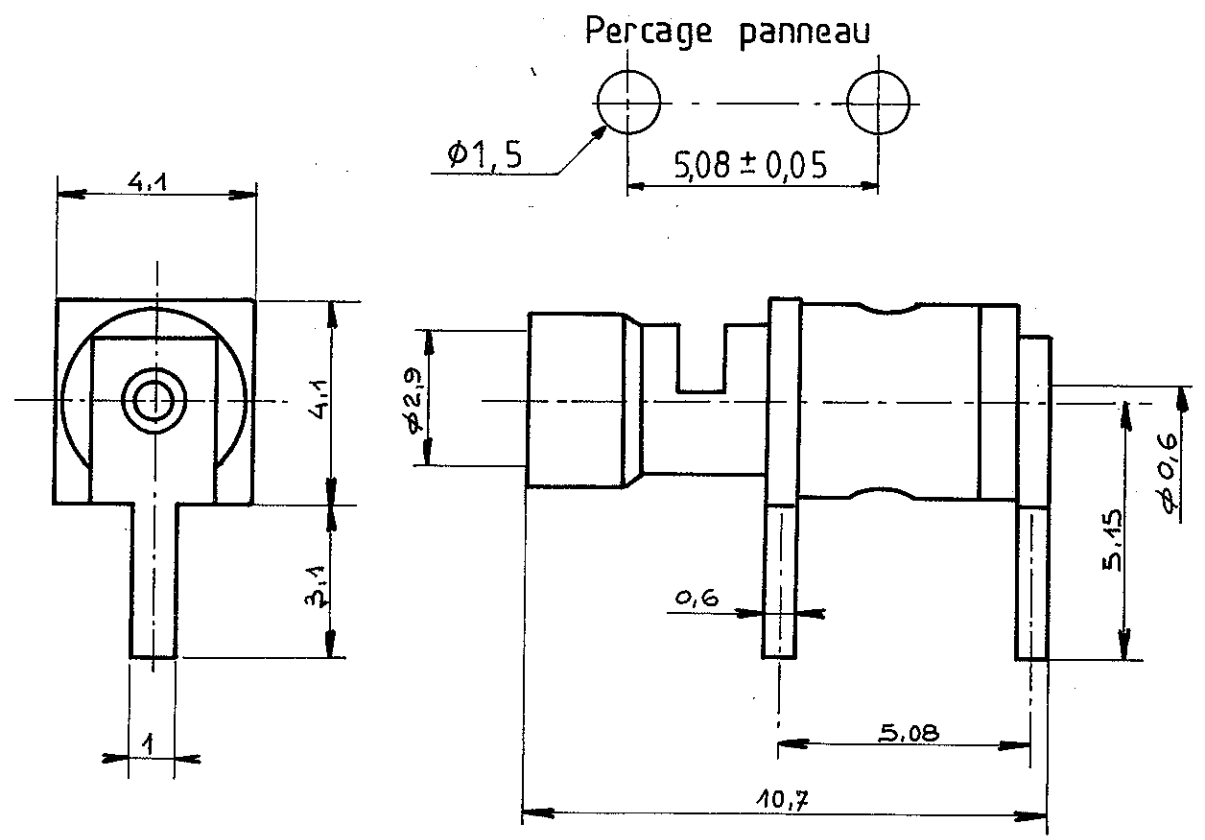
CONSTRUCTION  
*Masse plating* :  
*Body plating* : **Nickel Tin**  
*Inner contact* :

Partie métallique : **Laiton**  
Partie métal. élast. :

*metalic parts* : **Brass**  
*metalic resilient parts* :

Isolant : **PTFE**  
Joint :

*Insulator* : **PTFE**  
*Gasket* :



Dimensions en mm

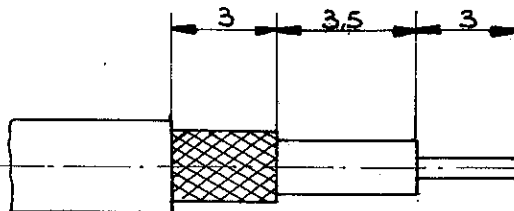
DOSSIER D'ETUDE	NOM	Dessiné	Vérfié	I.P.	MODIFICATIONS		
		DEN 88 0132 001	VIGNARD				
	DATE	24/03 88					
1 / 2	VISA	<i>Vignard</i>					

Ces renseignements sont donnés à titre indicatif. Dans le but constant d'améliorer nos produits, nous nous réservons le droit d'apporter toute modification jugée utile.



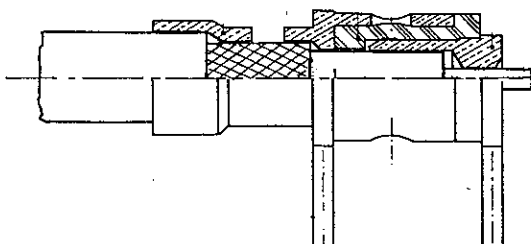
Ces renseignements sont donnés à titre indicatif. Dans le but constant d'améliorer nos produits, nous réservons le droit d'apporter toute modification jugée utile.

Dénuder le câble



Strip off the cable

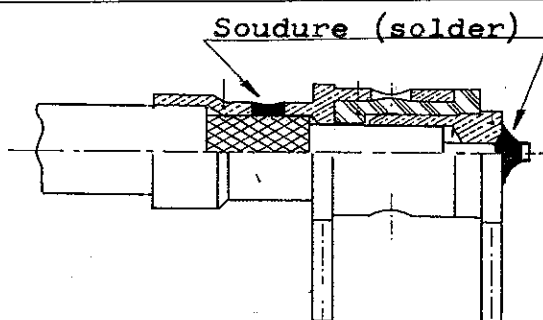
Enfiler le câble en buté



Insert cable so that it abuts

Souder la tresse

Souder l'ame du câble



Solder the braid

Solder centre contact

2111 2 - 786

DOSSIER D'ETUDE		Dessiné	Vérifié	MODIFICATIONS			
DEN 88 0432 004	NOM	VIGNARD					
	DATE	5/7/88					
	VISA	VIGNARD					