

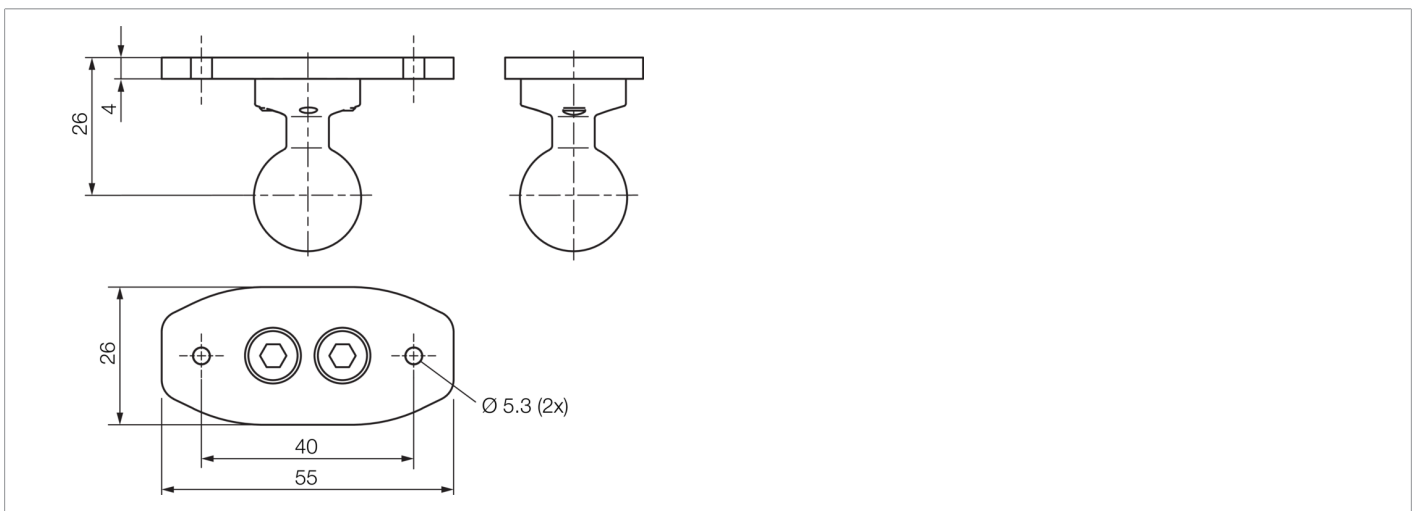


213323

HS-AG-HM-MP-KK

Kugelkopf mit Montageplatte

- Robust, hochflexibel
- Exakte und einfache Fixierung
- Schnelle und einfache Montage



Technische Daten (typ.)

Gehäuseabmaße	36 x 26 x 55 mm
Tragkraft	60 N / 6 kg
Gehäusematerial	Aluminium
Komponente	Kugelkopf mit Montageplatte
Geeignet für	Aufsichtbeleuchtungen BE-A65 ..., Aufsichtbeleuchtungen BE-A130 ..., Aufsichtbeleuchtungen BE-A240 ...
Produktserie	Z-UBT-KU-MS Montagesystem
Lieferumfang	Kugelkopf, Montageplatte

Weitere Informationen / Zubehör

<https://www.di-soric.com/213323>