

DWG NO C - 4 - 1579007 - 2

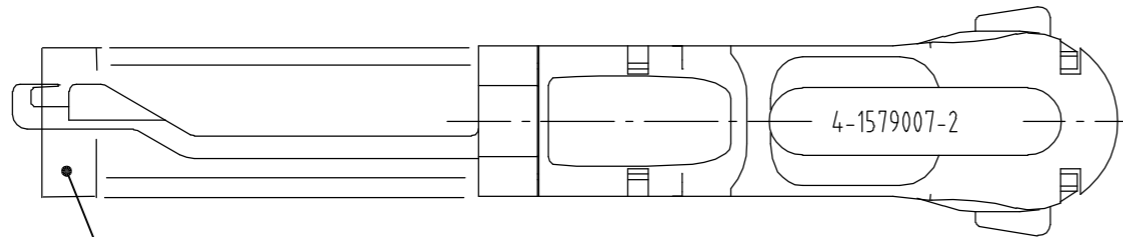
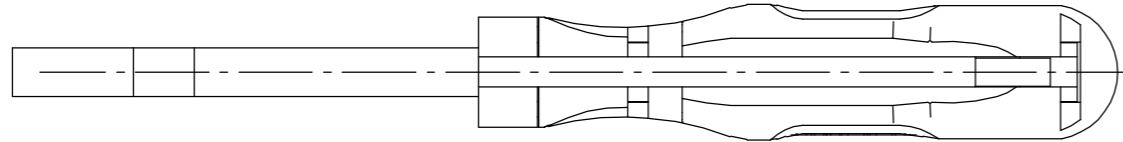
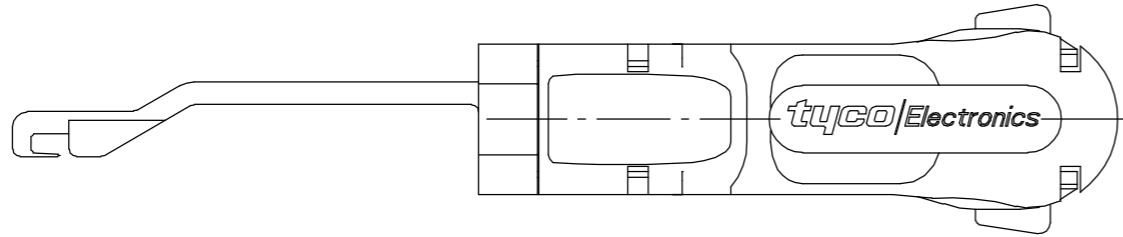
THIS DRAWING IS A CONTROLLED DOCUMENT FOR AMP INCORPORATED. IT IS SUBJECT TO CHANGE AND THE CONTROLLING ENGINEERING ORGANIZATION SHOULD BE CONTACTED FOR THE LATEST REVISION.

DIESES ZEICHNUNGSDOKUMENT WIRD DURCH AMP INCORPORATED KONTROLLIERT. ÄNDERUNGEN, DIE DEN TECHNISCHEN FORTSCHRITT DIENTEN, SIND VORBEHALTEN. DEN JEWEILS LETZTIGELTEN ANBEREICHUNGSSTAND ERFAHREN SIE AUF ANFRAGE.

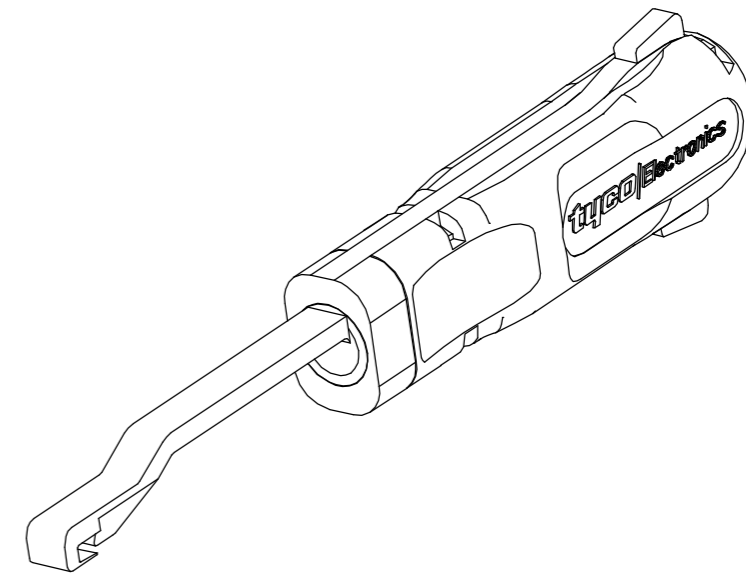
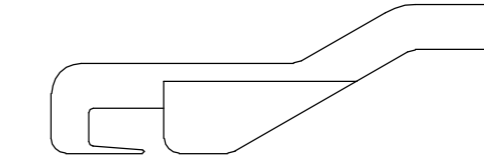
THIS INFORMATION IS CONFIDENTIAL AND IS RELEASED TO YOU ON CONDITION THAT YOU WILL NOT DISCLOSE IT TO OTHER THAN AMP PERSONNEL WITHOUT WRITTEN AUTHORIZATION FROM AMP INCORPORATED. D - 63825 LANXEN

PASSMASS	ABMASS

PROJECT NO. :	USED ON
---------------	---------



COVER SLIDE
Schutzschieber



Tab 8.1mm Pre-locked Pos
962892, 963762

FREI-MASSTOLERANZEN NACH DIN 7168 (WERTE IN mm)
1) ABWEICHEND VON DIN 7168 2) LÄNGE DES KÜRZEREN SCHENKELS

NENNMASS- BEREICH 1)	UBER	0.5	3	6	30	120	400
BIS	3	6	30	120	400	1000	
LÄNGEN- FEIN	±0.05	±0.05	±0.1	±0.15	±0.2	±0.3	
MASSE	MITTEL	±0.1	±0.1	±0.2	±0.3	±0.5	±0.8
RADIEN U. FASEN	±0.2	±0.5	±1	±2	±4	±4	
WINKELABMASSE 1) 2)	±1°	±1°	±30'	±20'	±10'	±5'	

GENERAL TOLERANCES ACC. TO DIN 7168 (VALUES IN mm)
1) DEVIATING FROM DIN 7168 2) LENGTH OF SHORT ANGLE SIDE

TEIL IM BEREICH X... MIT PN/STRICH-NR. (<-1 WIE GEZ.), REVISION-STAND UND LIEFERANTENSYMBOL GEKENNZEICHNET					
PART TO BE MARKED WITH PN/DASH NO. (<-1 AS SHOWN), REV. STATUS AND VENDORS MARK IN AREA X...	B	ECR-07-003228	13.02.2007	Rapp	-
OBERFLÄCHENVERGLEICHSTABELLE	A	EGC0-0332-04	21.01.2005	-	-
DIN3141 R3					
Ra in µm	6.3	1.6	0.4	0.1	12.5
DIN ISO 1302					
ALLE UNBESASTE KANTEN 0.2x45° ENTGRATET REMOVE BURRS, BREAK SHARP EDGES 0.2x45°					
HOLE NET SPEC.					

AMP 3306-7 REV 23FEB95

FINISH	DWN	06.11.2006	MATERIAL	HEAT TREAT	0,000kg	
DIMENSIONS: mm	J. Zajicek	06.02.2007	G. Stegmayer	56HRC +2	tyco Electronics AMP GmbH D - 64625 Bensheim	
	CHK			APVD		
	NAME			EXTRACTION TOOL		
	SCALE			1:1		
0 PLC ±	TOLERANCES UNLESS OTHERWISE SPECIFIED:		DRAWING NO		C - 4 - 1579007 - 2	
1 PLC ±	n. ISO 8015		SIZE		A3	
2 PLC ±	n. ISO 2768 - mH - E		SHEET		1 OF 1	
3 PLC ±	n. DIN 16901 - 140		REV		B	
4 PLC ±	SURFACE TEXTURE					

8 7 6 5 4 3 2 1

D
C
B
A