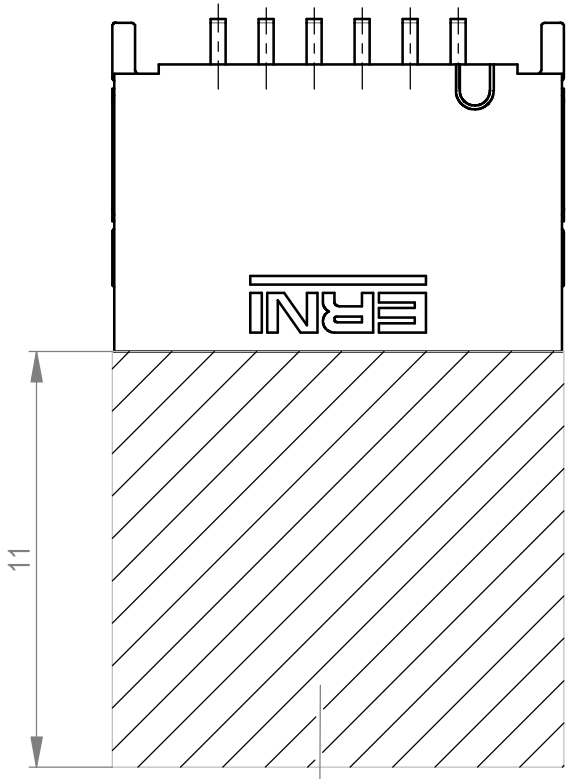
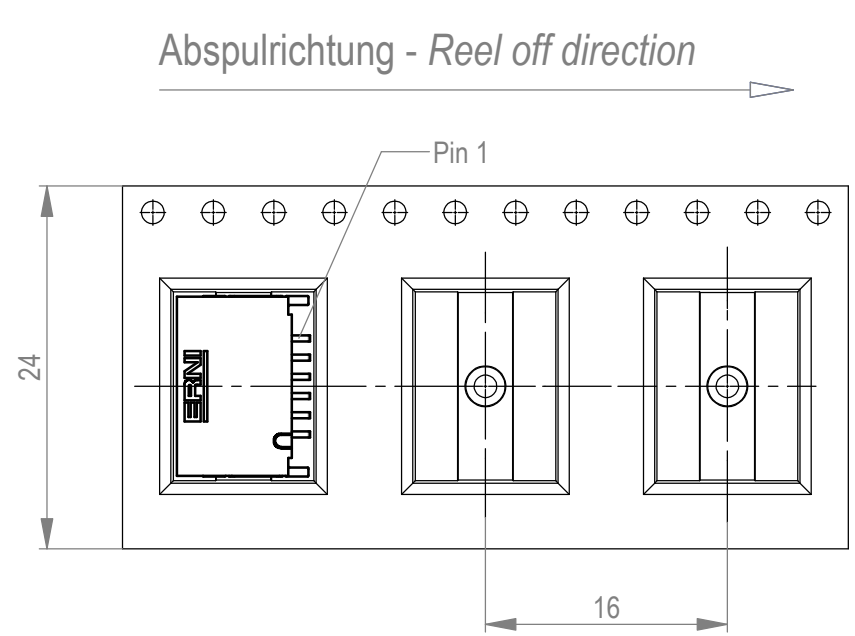
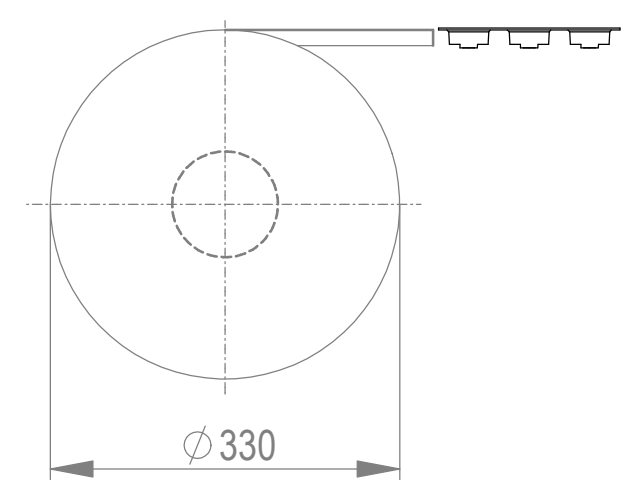
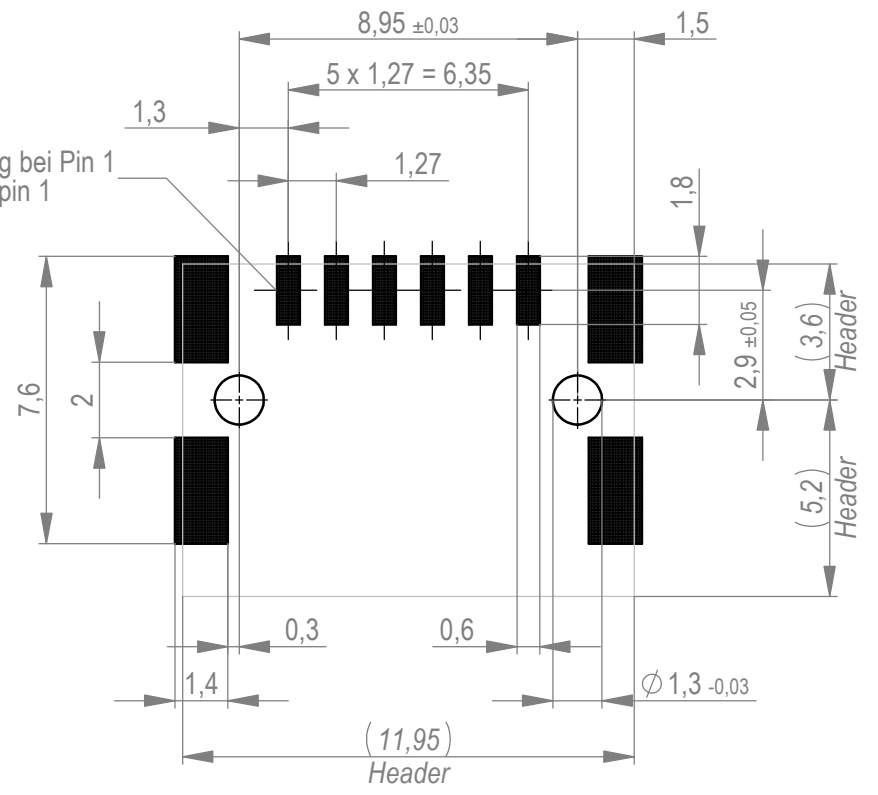


Verpackt im Gurt in Anlehnung an DIN IEC 60286-3  
 tape on reel packaging according to DIN IEC 60286-3  
 Verpackungseinheit: 440 Stück  
 packaging unit: 440 pcs



Sperfläche für Leiterbahnen gültig bei Verwendung von  
 Gegenstecker Federleiste 90° in IDC Ausführung  
 Restricted area for conductors valid for use by mating  
 female connector 90° in IDC version

Layoutvorschlag  
 recommended layout



Kontaktbezeichnung bei Pin 1  
 contact marking at pin 1

Anforderungsstufe 1  
 performance level 1  
 Kontaktbereich vergoldet  
 mating area gold plating  
 Anschlussbereich verzinkt 4-6 µm  
 terminal area 4-6 µm tin plating  
 Koplanarität der Anschlüsse ≤ 0,1 mm  
 coplanarity area of termination ≤ 0,1 mm

514526		rot red	1,5	
514525		grün green	1,5	
514524		blau blue	0,5	
514523		schwarz black	0,5	
Ident-Nr. part-no.	Codierung coding	Farbe colour	A	Bemerkung remark

Dimension no.	Tolerances ISO 2768-FH ISO 8015		Scale 5:1 Material
Customer drawing: All rights reserved. Only for information. To ensure that this is the latest version of this drawing, please contact one of the ERNI companies before using.	Subject to modification without prior notice. Drawing will not be updated.		MicroBridge Male Angeled SMT 06-pin CPA Pin Pos. 3  514522
a	23.09.2020	ERNI International AG Zürichstrasse 72 8306 Brüttisellen - Zürich Switzerland	Class MCBA
Index	Date		i A2

Die deutsche Version dieser Zeichnung dient nur zur Erläuterung der  
 Handlung. Bei Abweichungen vom englischen Original gilt das  
 englische Original. In case of any deviation the English version shall prevail.  
 The German version of this drawing has been created for convenience only  
 and may deviate from the English original.  
 In case of any deviation the English version shall prevail.  
 Weitergabe sowie Vervielfältigung dieses Dokuments, Verwertung und Mitteilung seines Inhalts sind  
 verboten, soweit nicht ausdrücklich gestattet. Zuwiderhandlungen verpflichten zu Schadenersatz.  
 All rights reserved. No part of this document may be reproduced, stored in a retrieval system, or  
 transmitted in any form or by any means electronic, mechanical, photocopying, recording, or  
 otherwise, without the prior written permission of ERNI International AG.