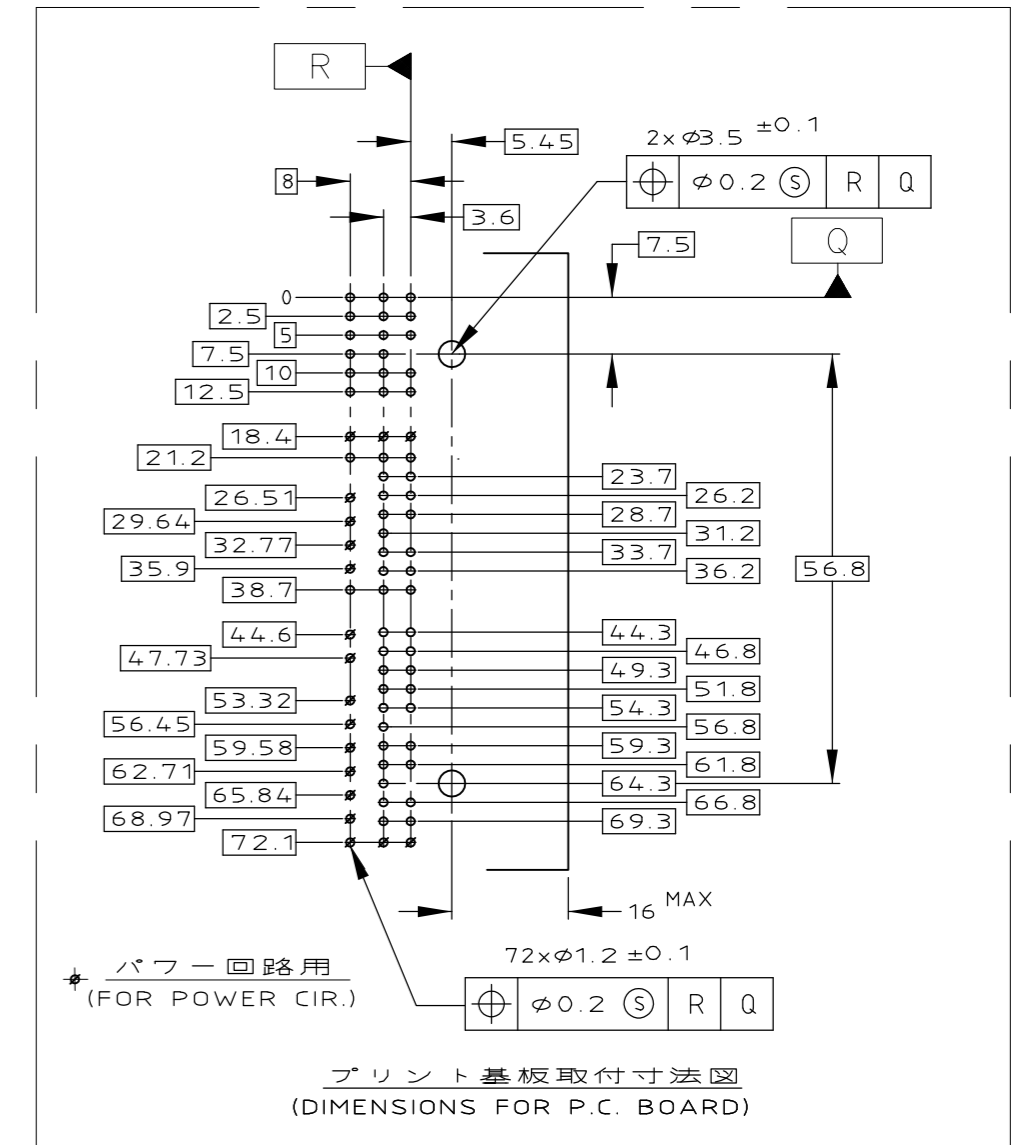
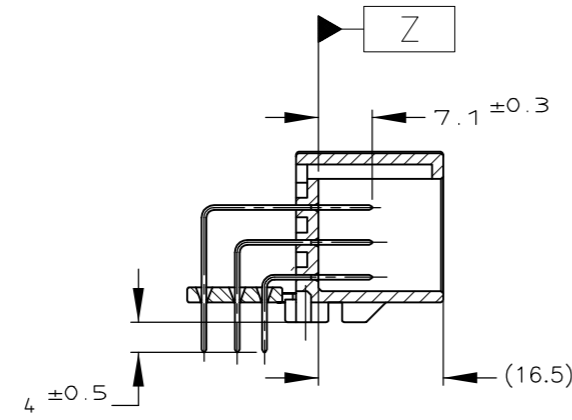
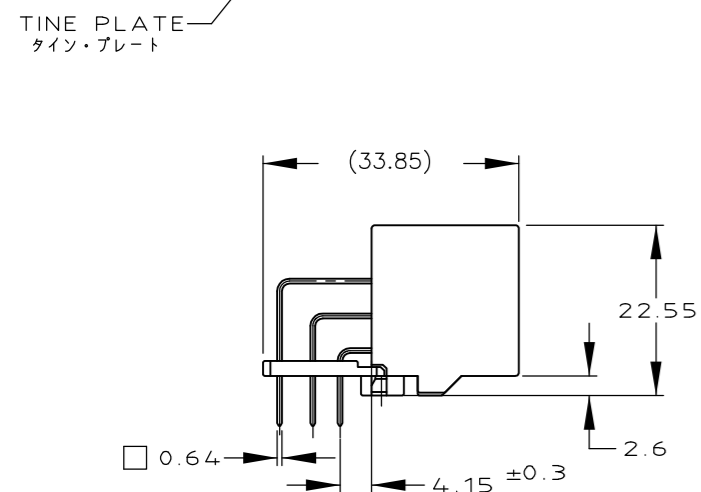
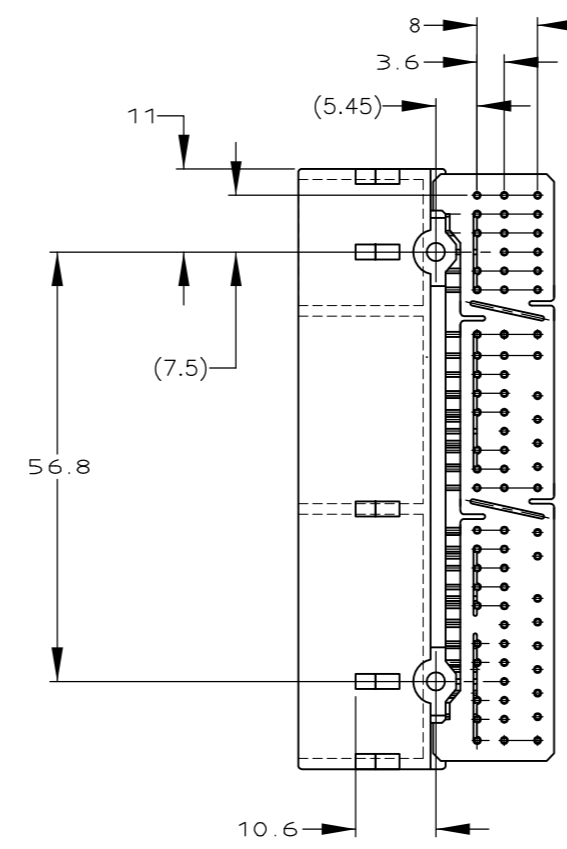
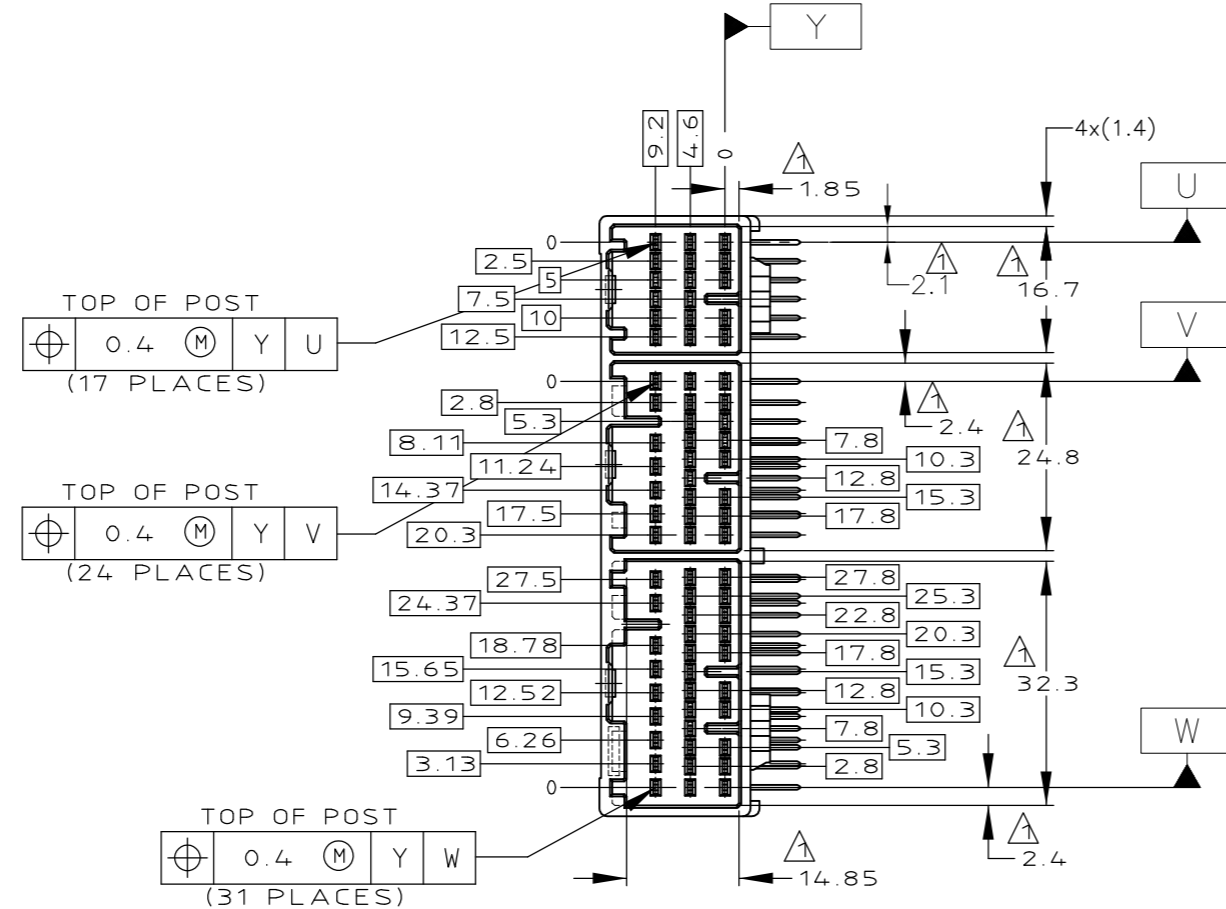
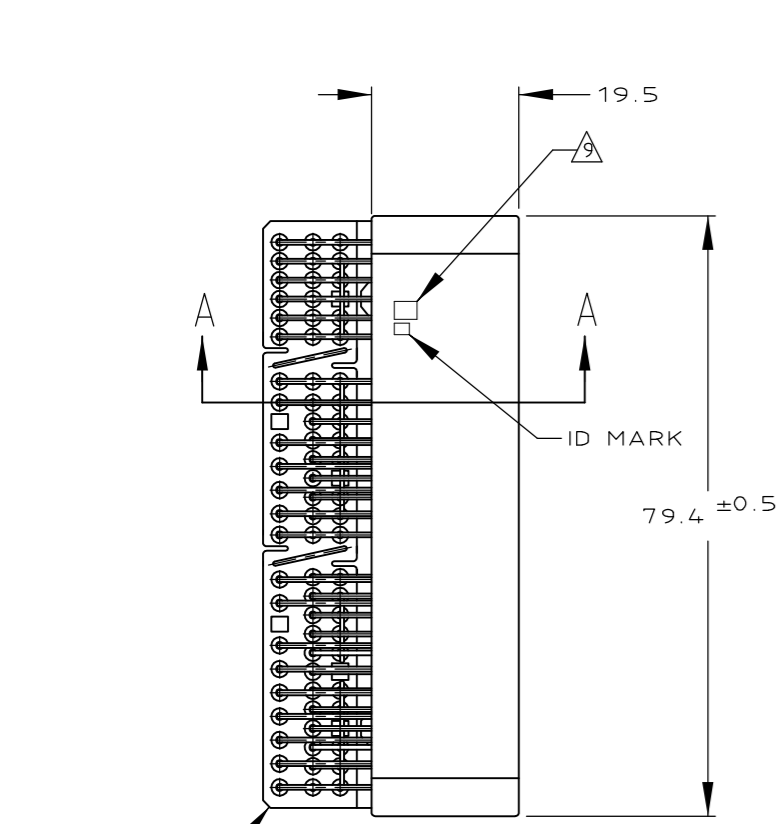


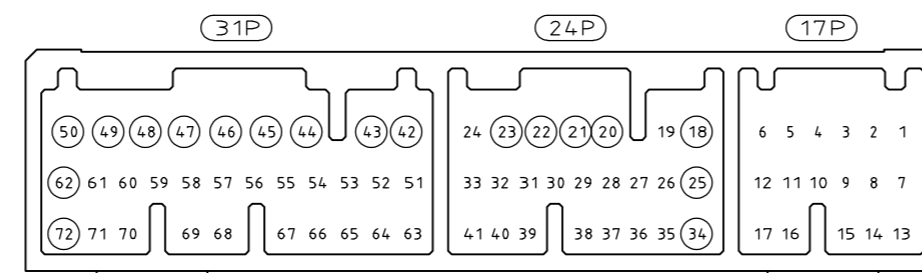
REVISIONS					
P	LTR	DESCRIPTION	DATE	DWN	APVD
C3	OBSOLETE -1	ECR-19-013045	31MAR2020	DM	HK



- △ MEASURED AT THE SECTION 2mm FROM Z.
- △ DETAIL OF CONTACTS ; SEE FIG 1
- △ CIRCUIT NUMBERS ; SEE FIG 1
- 4. PART NO OF PLUG HOUSINGS TO BE MATED  
17P; 353027  
24P; 353029  
31P; 353031
- 5. RECOMMENDED SCREW: PAN-HEADED, TYPE 2 TAPPING SCREW OF 3DIA X 6LEN(MAX) (JIS B1115, B1122).
- 6. FASTENING TORQUE FOR SCREW: 0.392N·m MAX.
- △ TINE PLATE COLOR ; NATURAL
- ~~△ OUTER PACKING OF PN 1123038; CARTON BOX~~
- △ MARKING FOR DISCERNMENT OF THE CONTACTS FINISH; SEE TABLE

- △ Z面より2mmの位置で測定
- △ コンタクト構成; FIG 1 参照
- △ 回路番号; FIG 1 参照
- 4. 嵌合相手ハウジング型番  
17P; 353027  
24P; 353029  
31P; 353031
- 5. 推奨取付ねじ: JIS B1115、B1122タッピングねじ、なべ2種呼び径3、長さ6以下
- 6. ねじ締付トルク: 0.392N·m MAX
- △ タイン・プレートの色は、自然色
- ~~△ PN 1123038の外箱は段ボール箱仕様~~
- △ コンタクト仕上識別用マーク; 表参照

ACTIVE	108-5529	PLASTIC BOX 通い箱	PLASTIC TUBE プラスチックチューブ	21	SELECTIVE-TIN (MATTE)	SELECTIVE GOLD x 13 SELECTIVE-TIN x 59 (BRIGHT)	32,33,55,58-61 39-41,69-71	NATURAL	2-5353830-1
		PLASTIC BOX 通い箱	PLASTIC TUBE プラスチックチューブ	5	SELECTIVE-TIN (MATTE)	SELECTIVE GOLD x 3 SELECTIVE-TIN x 69 (BRIGHT)	39,57,59	NATURAL	5353830-2
PAPER BOX ダンボール	PLASTIC TUBE プラスチックチューブ	5	SELECTIVE-TIN (MATTE)	SELECTIVE GOLD x 3 SELECTIVE-TIN x 69 (BRIGHT)	39,57,59	NATURAL	353830-7		
PLASTIC BOX 通い箱	PLASTIC TUBE プラスチックチューブ	01	SELECTIVE-TIN (MATTE)	SELECTIVE-TIN x 72 (BRIGHT)	---	NATURAL	353830-6		
PAPER BOX ダンボール	PLASTIC TUBE プラスチックチューブ	4	SELECTIVE-TIN (MATTE)	SELECTIVE-TIN x 72 (BRIGHT)	---	NATURAL	353830-5		
PAPER BOX ダンボール	PLASTIC TUBE プラスチックチューブ	5	SELECTIVE-TIN (MATTE)	SELECTIVE GOLD x 13 SELECTIVE-TIN x 59 (BRIGHT)	32,33,55,58-61 39-41,69-71	NATURAL	353830-4		
ACTIVE	SEE CUSTOMER DRAWING 353830-3								353830-3
ACTIVE	108-5673	PAPER BOX ダンボール	PLASTIC TUBE プラスチックチューブ	3	PRE-TIN x 72		---	NATURAL	1123038-2
	108-5529	PAPER BOX ダンボール	PLASTIC TUBE プラスチックチューブ	0	SELECTIVE-TIN	PRE-TIN x 72	---	NATURAL	1123038-1
STATUS	PRODUCT SPEC 製品規格	OUTER 外装	INNER 内装	MARK △	半田付け部 SOLDERING SIDE	接触部側 CONTACT SIDE	GOLD PLATED CIRCUIT NO (金めっき回路番号) △	COLOR (色) △	PART NO (型番)
		PACKING STYLE 梱包形態			コンタクト仕上 FINISH OF TAB				



△ FIG 1 CIRCUIT NUMBERS (△: FOR POWER CIRCUIT (パワー回路用))

TOLERANCES UNLESS OTHERWISE SPECIFIED:	
一般公差	±0.2
3φ	±0.25
10φ	±0.3
ANGLE	±3°

THIS DRAWING IS A CONTROLLED DOCUMENT.	
DIMENSIONS: mm	TOLERANCES UNLESS OTHERWISE SPECIFIED
0 PLC ±	1 PLC ±
2 PLC ±	3 PLC ±
4 PLC ±	ANGLES ±
MATERIAL PBT,BRASS	FINISH SEE TABLE

DWN K.FURUYAMA 04APR01	CHK N.SAI 04APR01	APVD N.SAI 04APR01	PRODUCT SPEC	APPLICATION SPEC	WEIGHT 24.2 g	CUSTOMER DRAWING
TE Connectivity			040 III HIGH DENSITY CONNECTOR 72POSITION CAP HOUSING ASSEMBLY			
SIZE A2	CAGE CODE 00779	DRAWING NO C=353830	RESTRICTED TO	SCALE 1:1	SHEET 1 OF 1	REV C3