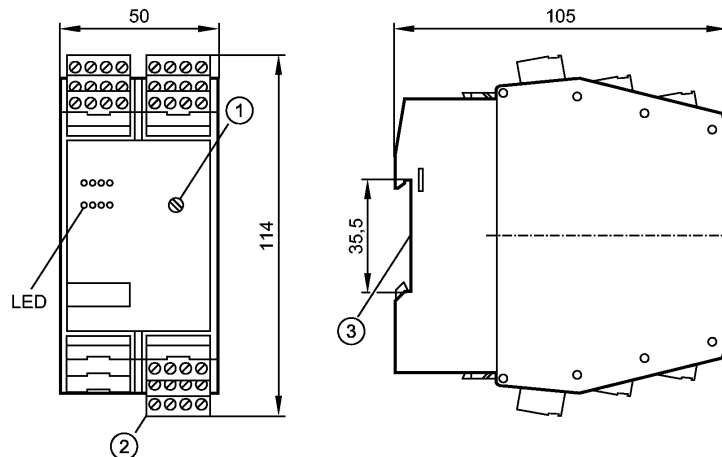


G1502S

Safety switch gear

Auswertesysteme Safety



- 1: Drehschalter für Abfallverzögerungszeit
- 2: Combicon Stecker mit Schraubklemmen
- 3: Befestigung auf Tragschiene



Produktmerkmale

Sicherheitsschaltgerät

Steckleiste Phoenix Contact MSTBO

Zum Anschluss von elektronischen und mechanischen Sicherheitsschaltgebern und zum Einsatz als Zweihandschaltung

Entspricht den Anforderungen:

EN ISO 13849-1: Kategorie 4 PL e

IEC 61508: SIL 3

EN 574: Typ IIIC

Elektrische Daten

Elektrische Ausführung	Relais
Betriebsspannung [V]	24 DC (19,2...30 DC); inkl. 5 % Restwelligkeit
Stromaufnahme [mA]	< 500

Eingänge

Strom durch Rückführkontakte [mA]	> 10
Eingangskenndaten	S34, S43: "1": > 11 V, 6 mA "0": < 5 V, < 500 µA

Ausgänge

Ausgangsfunktion	3 sicherheitsrelevante unverzögerte Schließer (potentialfreie Kontakte) 2 nicht sicherheitsrelevante unverzögerte Meldeausgänge (1x Schließer, 1x Öffner, potentialfreie Kontakte) 2 sicherheitsrelevante abfallverzögerte Schließer (potentialfreie Kontakte) 1 verzögerter Signalausgang (P-schaltend)
Ausgangskenndaten	S33: Push-pull kurzschlussfest "0": Isink ~ 30 mA "1": Isource ≥ 50 mA, U > 18 V S44: "0": Ires ≤ 300 µA "1": Isource ≥ 50 mA, U > 18 V Y7: "0": Ires ≤ 300 µA "1": Isource ≥ 11 V (30 mA), ≥ 15 V (15 mA)
Kontaktbelastbarkeit	6 A, 250 V AC / 24 V DC (≥ 6 mA); max. Summenstrom: 12 A
Kurzschlusschutz	Die Kontakte sind mit Sicherungen mit einem Nennstrom < 3,6 A abzusichern.

G1502S

Safety switch gear

Auswertesysteme Safety

Reaktionszeiten	
Bereitschaftsverzögerungszeit [s]	6
Dauer Abschalttestimpuls [µs]	≤ 500
Umgebungsbedingungen	
Umgebungstemperatur [°C]	-25...55
Schutzart	IP 20
Sicherheitskennwerte	
Gebrauchsdauer TM (Mission Time) [h]	≤ 175200
Sicherheitstechnische Zuverlässigkeit PFHd [1/h]	< 5,86E-09 *)
MTTFd [Jahre]	122 *)
DC/CCF/Cat.	99 % / 80 % / 4
B10d	≤ 400000
Mechanische Daten	
Gehäusewerkstoffe	PA (Polyamid)
Gewicht [kg]	0,54
Anzeigen / Bedienelemente	
Anzeige	Spannung grün Fehler 2x rot Schaltzustand 3x gelb Eingangssignal 2x gelb
Elektrischer Anschluss	
Anschluss	Combicon Stecker mit Schraubklemmen
Zubehör	
Zubehör (mitgeliefert)	Combicon Stecker mit Schraubklemmen
Bemerkungen	
Bemerkungen	Zusätzliche Hinweise im Zusammenhang mit der cULus Zulassung (UL 508): <ul style="list-style-type: none"> • Maximale Umgebungstemperatur 55°C (im Schaltschrank) • Die Sicherheitsfunktionen wurden von UL nicht bewertet. Die Zulassung ist erteilt in Übereinstimmung mit UL 508 für allgemeine Applikationen. • Nur 60/75°C Kupferleitungen verwenden • Für Einsatz in Umgebungen mit Verschmutzungsgrad 2 • Gleiche Polarität (Phase) bezogen auf die Ausgangskontakte *) mit h(op) = 24 h, d(op) = 365 Tage, t(Zyklus) = 3600 s
Verpackungseinheit [Stück]	1
Weitere Daten	

Reaktionszeit [ms]

	Freigabe	Sicherheitsanforderung
Sicherheitsschaltgeber mit 2x PNP	70	30
Taktende Sicherheitsschaltgeber	160	100
Zweihandschaltung mit elektronischen Schaltgebern	70	30
Zweihandschaltung mit mechanischen Schaltgebern	110	30
Mechanische Sicherheitsschaltgeber (NOT-Halt)	110	30

G1502S

Safety switch gear

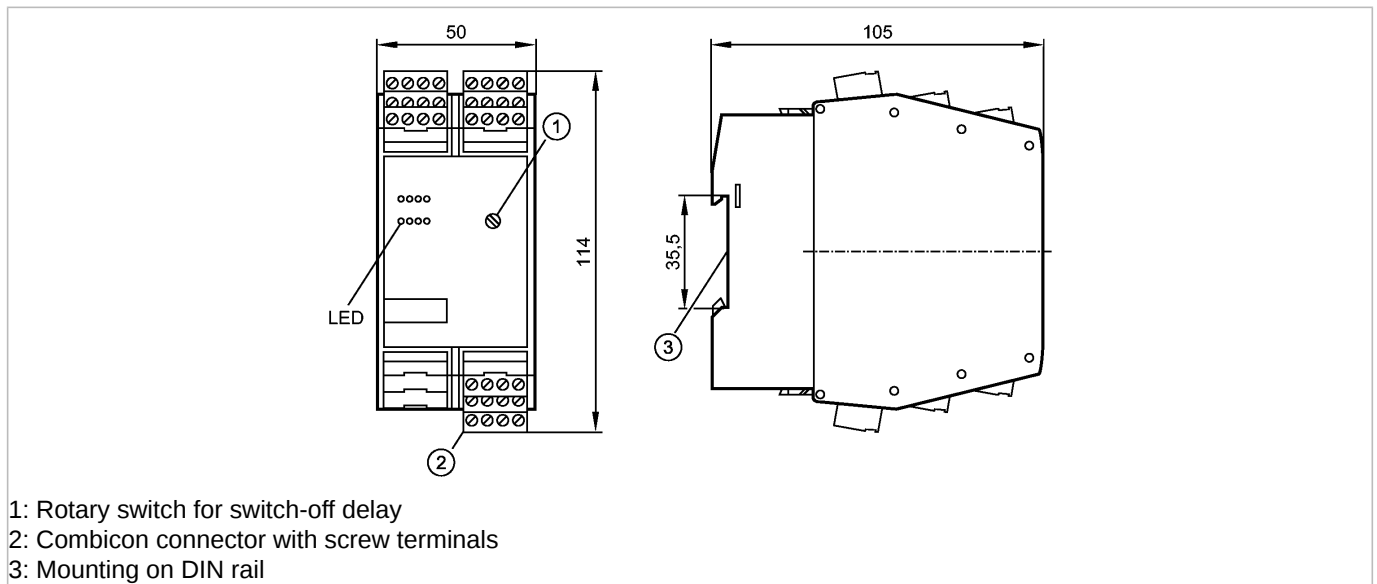


Auswertesysteme Safety

G1502S

Safety switch gear

Evaluation systems Safety



Product characteristics

Safety relay

Terminal block Phoenix Contact MSTBO

For the connection of electronic and mechanical fail-safe sensors/switches and for use as two-hand control

Complies with the requirements:
 EN ISO 13849-1: category 4 PL e
 IEC 61508: SIL 3
 EN 574: type IIIC

Electrical data

Electrical design	Relay
Operating voltage [V]	24 DC (19.2...30 DC); incl. 5 % residual ripple
Current consumption [mA]	< 500

Inputs

Current through feedback contacts [mA]	> 10
Input characteristics	S34, S43: "1": > 11 V, 6 mA "0": < 5 V, < 500 µA

Outputs

Output function	3 safety-related NO contacts (floating) without delay; 2 non safety-related signal outputs without delay (1 x NO, 1 x NC, floating contacts) 2 safety-related NO contacts (floating) with switch-off delay 1 signal output (positive switching) with delay
Output data	S33: push-pull short-circuit proof "0": Isink ~ 30 mA "1": Isource ≥ 50 mA, U > 18 V S44: "0": Ires ≤ 300 µA "1": Isource ≥ 50 mA, U > 18 V Y7: "0": Ires ≤ 300 µA "1": Isource ≥ 11 V (30 mA), ≥ 15 V (15 mA)
Contact rating	6 A, 250 V AC / 24 V DC (≥ 6 mA); max. total current: 12 A

G1502S

Safety switch gear

Evaluation systems Safety

Short-circuit protection	The contacts are to be protected by means of fuses with a nominal current of < 3.6 A.
--------------------------	---

Reaction times	
Power-on delay time [s]	6
Duration of switch-off test pulses [µs]	≤ 500
Environment	
Ambient temperature [°C]	-25...55
Protection	IP 20
Safety classification	
Mission time TM [h]	≤ 175200
Safety-related reliability PFHd [1/h]	< 5.86E-09 *)
MTTFd [Years]	122 *)
DC/CCF/Cat.	99 % / 80 % / 4
B10d	≤ 400000
Mechanical data	
Housing materials	PA (polyamide)
Weight [kg]	0.54
Displays / operating elements	
Display	Voltage green Fault 2x Red Switching status 3x yellow Input pulses 2x yellow
Electrical connection	
Connection	Combicon connector with screw terminals
Accessories	
Accessories (included)	Combicon connector with screw terminals
Remarks	
Remarks	Additional comments concerning the cULus approval (UL 508): <ul style="list-style-type: none"> • Maximum ambient temperature 55°C (in the control cabinet) • The safety functions were not assessed by UL. The approval has been made according to UL 508 for general applications. • Use 60/75°C copper conductors only. • For use in pollution degree 2 environment • Same polarity (phase) referred to the output contacts *) with h(op) = 24 h, d(op) = 365 days, t(cycle) = 3600 s
Pack quantity [piece]	1
Other data	

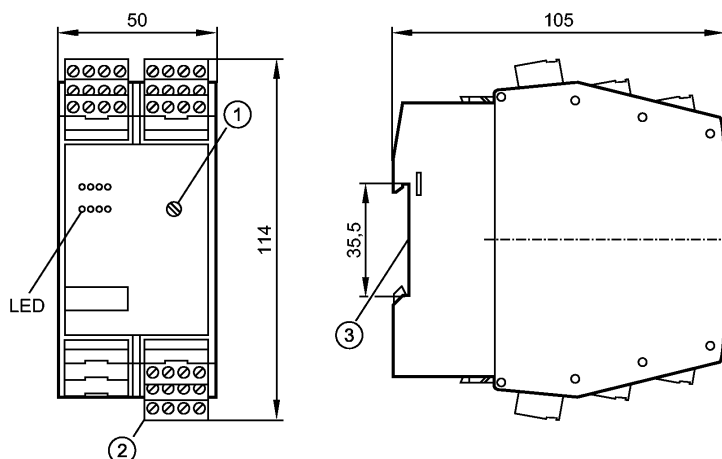
Response time [ms]

	Release	Safety requirement
Fail-safe sensors/switches with 2 x PNP	70	30
Clocked fail-safe sensors	160	100
Two-hand control using electronic sensors	70	30
Two-hand control using mechanical switches	110	30
Mechanical fail-safe switches (e-stop)	110	30

G1502S

Safety switch gear

Boîtiers de contrôle de sécurité



- 1: Commutateur rotatif pour la temporisation au déclenchement
 2: Bornier débrochable avec bornes à vis
 3: Fixation sur rail DIN



Caractéristiques du produit

Boîtier de contrôle de sécurité

Bornier PHOENIX CONTACT MSTBO

Pour le raccordement de détecteurs de sécurité électroniques / capteurs de sécurité mécaniques et pour l'utilisation en tant que commande bi-manuelle

Conforme aux exigences:

EN ISO 13849-1: Catégorie 4 PL e

CEI 61508: SIL 3

EN 574: Type IIIC

Données électriques

Technologie	Relais
Tension d'alimentation [V]	24 DC (19,2...30 DC); ondulation résiduelle de 5 % incluse
Consommation [mA]	< 500

Entrées

Courant à travers les entrées de surveillance pour relais externes[mA]	> 10
Données d'entrée	S34, S43: "1": > 11 V, 6 mA "0": < 5 V, < 500 µA

Sorties

Sortie	3 contacts NO de sécurité sans temporisation (contacts libres de potentiel) 2 sorties signal non relatives à la sécurité sans temporisation (1 x NO, 1 x NF, contacts libres de potentiel) 2 contacts NO de sécurité avec temporisation au déclenchement (contacts libres de potentiel) 1 sortie signal avec temporisation (commutation positive)
Données de sortie	S33 : Push-pull protégée contre les courts-circuits "0" : Isink ~ 30 mA "1" : Isource ≥ 50 mA, U > 18 V S44 : "0" : Ires ≤ 300 µA "1" : Isource ≥ 50 mA, U > 18 V Y7 : "0" : Ires ≤ 300 µA "1" : Isource ≥ 11 V (30 mA), ≥ 15 V (15 mA)

G1502S

Safety switch gear

Boîtiers de contrôle de sécurité

Pouvoir de coupure	6 A, 250 V AC / 24 V DC (≥ 6 mA); courant total max. : 12 A	
Protection courts-circuits	Les contacts sont à protéger par des fusibles d'un courant nominal $< 3,6$ A.	
Temps de réponse		
Retard à la disponibilité [s]	6	
Durée impulsion de déclenchement de test [μ s]	≤ 500	
Conditions d'utilisation		
Température ambiante [°C]	-25...55	
Protection	IP 20	
Classification de sécurité		
Durée d'utilisation TM (Mission Time) [h]	≤ 175200	
Fiabilité relative à la technologie de la sécurité PFHd [1/h]	$< 5,86E-09$ *)	
MTTFd [Années]	122 *)	
DC/CCF/Cat.	99 % / 80 % / 4	
B10d	≤ 400000	
Données mécaniques		
Matières boîtier	PA (polyamide)	
Poids [kg]	0,54	
Afficheurs / éléments de service		
Indication	Tension	vert
	Erreur	2x rouge
	Indication de commutation	3x jaune
	Impulsions d'entrée	2x jaune
Raccordement électrique		
Raccordement	Bornier débrochable avec bornes à vis	
Accessoires		
Accessoires (fournis)	Bornier débrochable avec bornes à vis	
Remarques		
Remarques	Remarques supplémentaires relatives à l'homologation cULus (UL 508) : <ul style="list-style-type: none"> • Température ambiante maximum 55 °C (en armoire électrique) • Les fonctions de sécurité n'ont pas été évaluées par UL. L'homologation a été accordée conformément à UL 508 pour les applications générales. <ul style="list-style-type: none"> • Utiliser uniquement des conduites en cuivre 60/75 °C • Pour l'utilisation dans des environnements avec degré de souillure 2 • Même polarité (phase) par rapport aux contacts de sortie *) avec $h(op) = 24$ h, $d(op) = 365$ jours, $t(cycle) = 3600$ s	
Quantité [pièce]	1	
Données supplémentaires		

Temps de réponse [ms]

	Déblocage	Demande de la fonction de sécurité
Détecteurs de sécurité avec 2 x PNP	70	30
Détecteurs de sécurité à impulsion de contrôle	160	100

**G1502S**

Safety switch gear

Boîtiers de contrôle de sécurité

Commande bi-manuelle avec détecteurs électroniques	70	30
Commande bi-manuelle avec capteurs mécaniques	110	30
Détecteurs de sécurité mécaniques (arrêts d'urgence)	110	30