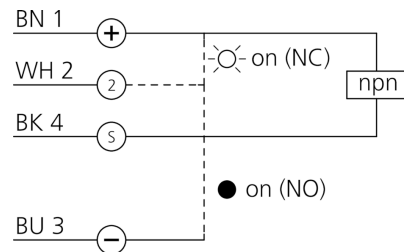
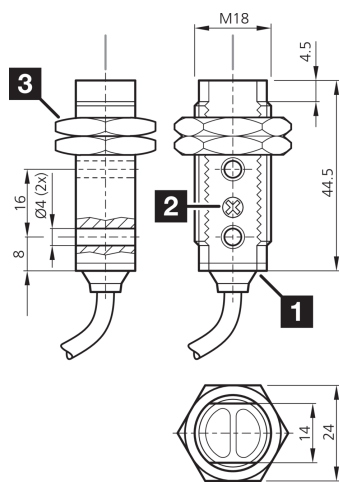




**207927**  
**OT 18 FM 400 N3**  
**Lichttaster**

- Universelle Befestigungsmöglichkeiten
- Geringe Einbautiefe
- Empfindlichkeit einstellbar
- LED Schaltzustandsanzeige
- Metallgehäuse



1) Potentiometer  
2) LED

3) Schlüsselweite 24 mm

BK: schwarz

BN: braun

BU: blau

WH: weiß

**Funktion**



**Technische Daten (typ.)**

**+20°C, 24 V DC**

Betriebsspannung	10 ... 30 V DC
Leerlaufstrom (max.)	30 mA
Gewinde	M18 x 1
Gehäusematerial	Metall
Material Kabel	PVC
Material	PMMA (Fenster)
Schutzklasse	III, Betrieb an Schutzkleinspannung
Funktionsprinzip	Lichttaster
Auswertung	digital
Bauform	Gewinde
Schaltausgang	npn, 100 mA, NO/NC
Lichtquelle	LED
Farbe	Infrarot
Wellenlänge	880 nm
Modulation	getaktet
Fremdlichtsicherheit	3 kLx getaktetes Licht, 10 kLx Sonnenlicht
Tastweite	400 mm
Normmessplatte	200 x 200 mm
Empfindlichkeitseinstellung	Potentiometer



**207927**  
**OT 18 FM 400 N3**  
**Lichttaster**

<b>Technische Daten (typ.)</b>	<b>+20°C, 24 V DC</b>
Schaltfrequenz	1.000 Hz
Ansprechzeit	0,50 ms
Abfallzeit	0,50 ms
Umgebungstemperatur Betrieb	-25 ... +55 °C
Schutzart	IP 67
Anschluss	Kabel, 2,0 m
<b>Weitere Informationen / Zubehör</b>	<b><a href="https://www.di-soric.com/207927">https://www.di-soric.com/207927</a></b>