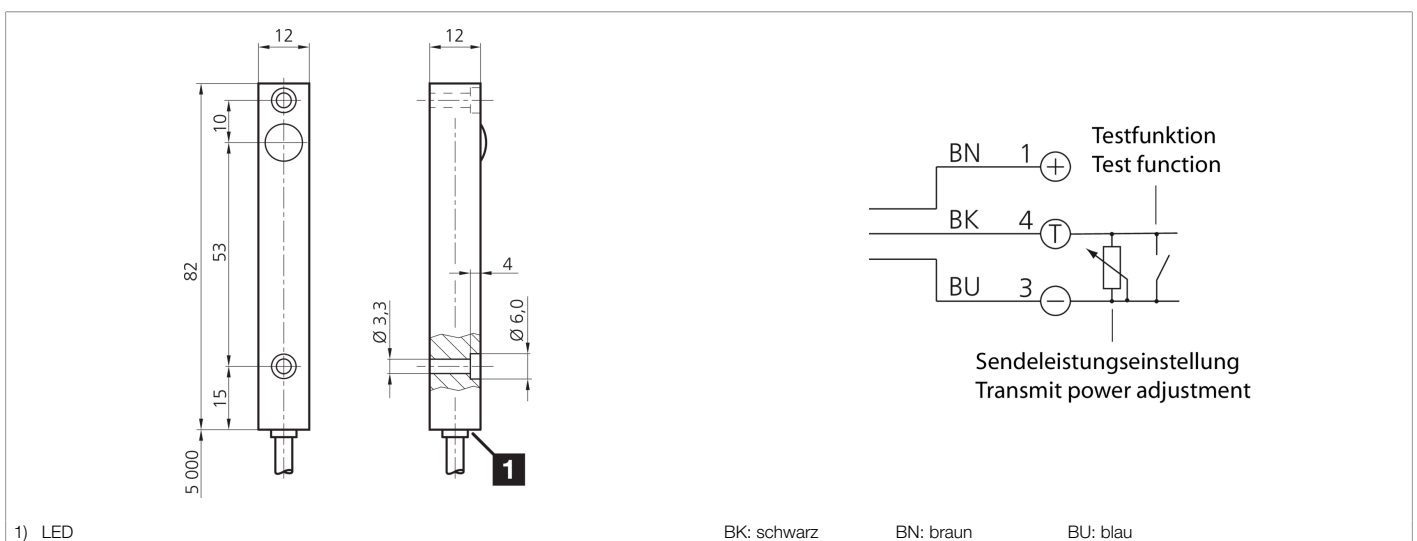




**204154**  
**OSPQ 12 MLFL-5M**  
**Hochleistungs-Lichtschanke, Sender**

- Reichweite bis 20 m
- Sendeleistung mit externem Widerstand einstellbar
- Hohe Funktionsreserve
- Extrem schmutzunempfindlich
- Einfache Justage
- Verschiedene Bauformen kombinierbar
- Hohe Schutzart
- Kompakte Bauform



Funktion										

Technische Daten (typ.)	+20°C, 24 V DC
Betriebsspannung	10 ... 35 V DC
Leerlaufstrom (max.)	55 mA
Gehäuseabmaße	82 x 12 x 12 mm
Gehäuselänge	82 mm
Gehäusehöhe	12 mm
Gehäusebreite	12 mm
Gehäusematerial	Aluminium (eloxiert)
Material Kabel	PVC
Schutzklasse	III, Betrieb an Schutzkleinspannung
Funktionsprinzip	Einwegschanke, Sender
Auswertung	digital
Bauform	Quader
Besonderheiten	Hohe Sendeleistung und Schmutzdurchdringung
Bestehend aus	Sender
Lichtquelle	LED
Farbe	Infrarot
Wellenlänge	870 nm
Modulation	getaktet
Abstrahlwinkel FWHM	15°
Reichweite	0 ... 20.000 mm (abhängig vom Empfänger)



**204154**

**OSPQ 12 MLFL-5M**

**Hochleistungs-Lichtschanke, Sender**

**Technische Daten (typ.)**

**+20°C, 24 V DC**

Empfindlichkeitseinstellung

keine Einstellelemente

Schock-/Schwingbeanspruchung

30 g, 11 ms / 10 ... 55 Hz, 2,0 mm

Umgebungstemperatur Betrieb

-20 ... +60 °C

Schutzart

IP 67

Anschluss

Kabel, 5,0 m

**Weitere Informationen / Zubehör**

<https://www.di-soric.com/204154>