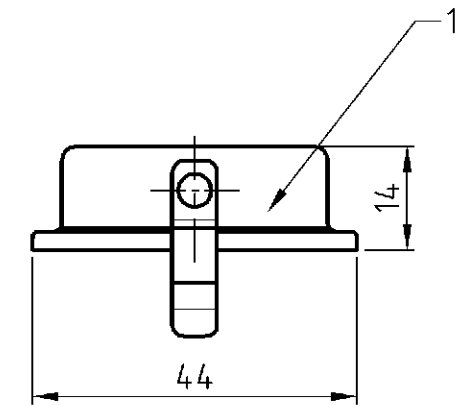
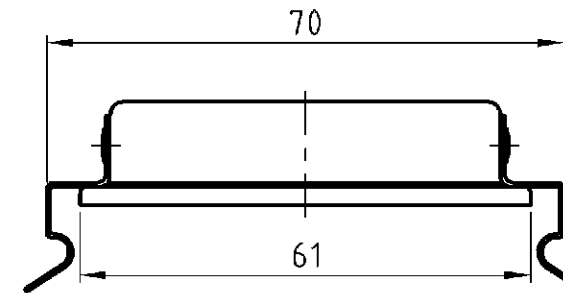
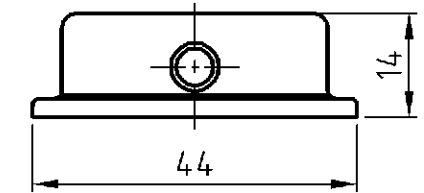
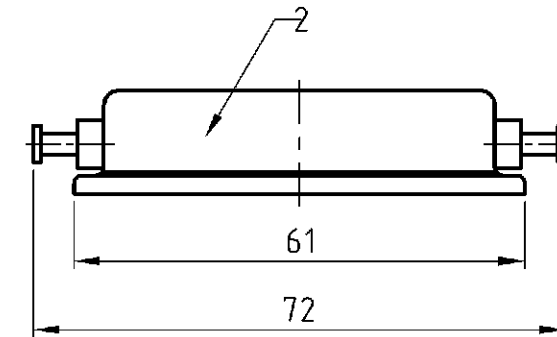
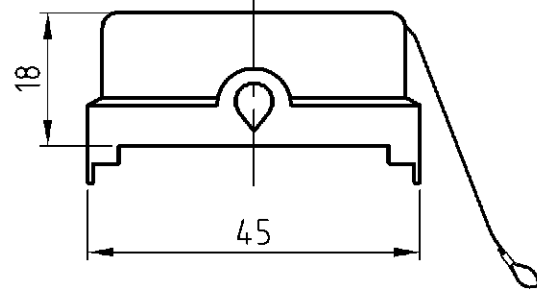
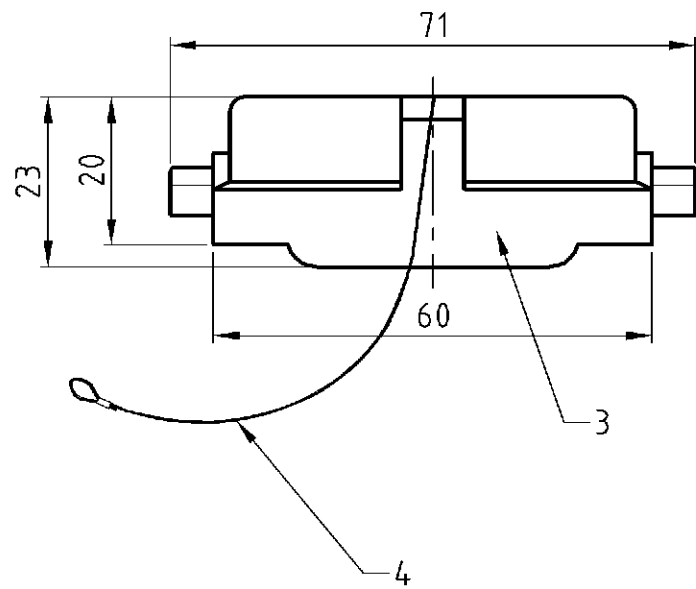


THIS DRAWING IS UNPUBLISHED.  
 VERTRAULICHE UNVEROEFFENTLICHTE ZEICHNUNG  
 RELEASED FOR PUBLICATION  
 FREI FUER VEROEFFENTLICHUNG  
 BY AMP INCORPORATED. ALL RIGHTS RESERVED.  
 ALLE RECHTE VORBEHALTEN

,1997

MATED WITH:  
 PASSEND ZU:  
 Bg3

| LOC         | DIST | REVISIONS<br>ÄNDERUNGEN     |               |           |        |
|-------------|------|-----------------------------|---------------|-----------|--------|
| P           | LTR  | DESCRIPTION<br>BESCHREIBUNG | DATE          | DWN       | APVD   |
| AI          | -    |                             |               |           |        |
| PROJEKT NR: |      | A2                          | ECR-17-014011 | 29MAR18   | SG MKO |
|             |      | A3                          | ECR-21-123503 | 11JUL2022 | RK JB  |



| OBSOLETE | OBSOLETE | DESCRIPTION / BENENNUNG             | MATERIAL          | SURFACE/OBERFLÄCHE | COLOR/FARBE          | ITEM NO. POS. | REMARKS / BEMERKUNGEN |
|----------|----------|-------------------------------------|-------------------|--------------------|----------------------|---------------|-----------------------|
|          |          | Fangsnur L=200 mm/attachment string | Kunststoff/pastic |                    | schwarz/black        | 4             |                       |
|          |          | Schutzhülle/protecting cover        | Kunststoff/pastic |                    | schwarz/black        | 3             |                       |
|          | 1        | Schutzhülle/protecting cover        | Metall/metal      |                    | dunkelgrau/dark grey | 2             |                       |
|          | 1        | Schutzhülle/protecting cover        | Metall/metal      |                    | dunkelgrau/dark grey | 1             |                       |

|                                  |                           |   |   |                  |          |  |   |                           |
|----------------------------------|---------------------------|---|---|------------------|----------|--|---|---------------------------|
| HB.6.SKP<br>HB.6.SKB<br>HB.6.SKF | ORDERING TEXT/BESTELLTEXT | THIS DRAWING IS A CONTROLLED DOCUMENT FOR AMP INCORPORATED.<br>IT IS SUBJECT TO CHANGE AND THE CONTROLLING ENGINEERING ORGANIZATION SHOULD BE CONTACTED FOR THE LATEST REVISION.<br>DIESES ZEICHNUNGSDOKUMENT WIRD DURCH AMP INCORPORATED KONTROLLIERT.<br>ÄNDERUNGEN, DIE DEM TECHNISCHEN FORTSCHRITT DIENEN, SIND VORBEHALTEN.<br>DEN JEWEL'S LETZTQUELTIGEN ÄNDERUNGSSTAND ERFAHREN SIE AUF ANFRAGE. |   | DWN<br>Schneider | 17.05.04 |  | NAME<br>Protective cover<br>Schutzhülle | RESTRICTED TO<br>NUR FUER |
|                                  |                           | DIMENSIONS:<br>DIMENSIONEN:<br>mm   | TOLERANCES UNLESS<br>OTHERWISE SPECIFIED:<br>ALLGEMEINTOLERANZEN<br>n. ISO 8015<br>n. ISO 2768 - mH - E<br>n. DIN 16901 - 140<br>0 PLC #<br>1 PLC #<br>2 PLC #<br>3 PLC #<br>ANGLES / WINKEL #<br>FINISH / OBERFLÄCHE / FARBE | CHK<br>Schweiger | 17.05.04 |  |   |                           |