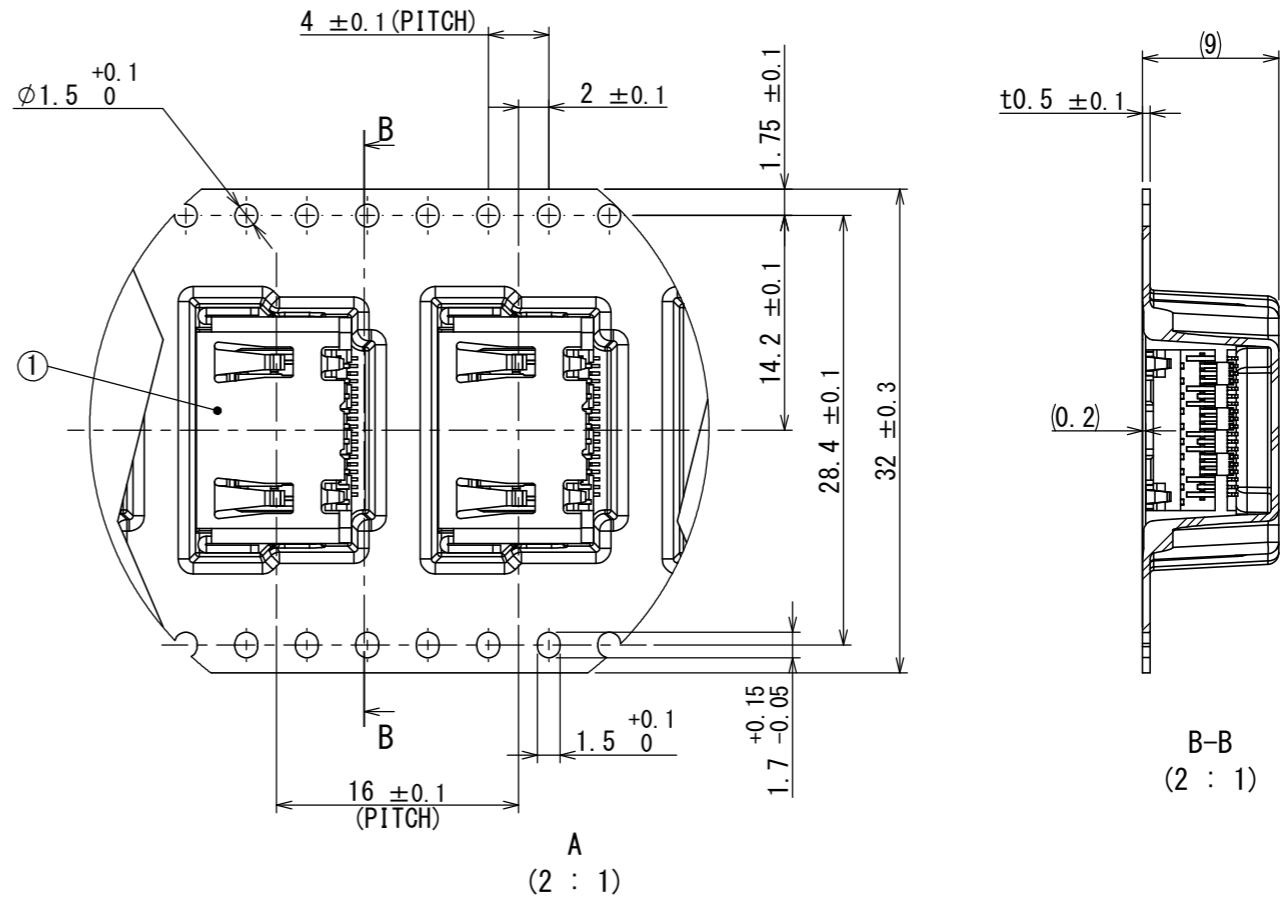
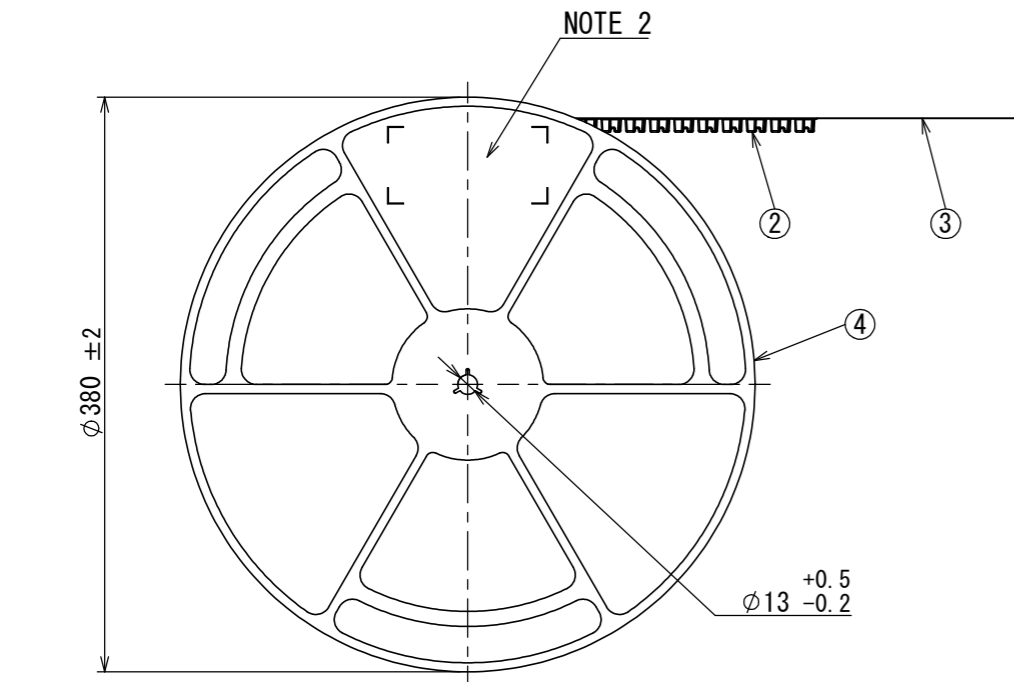
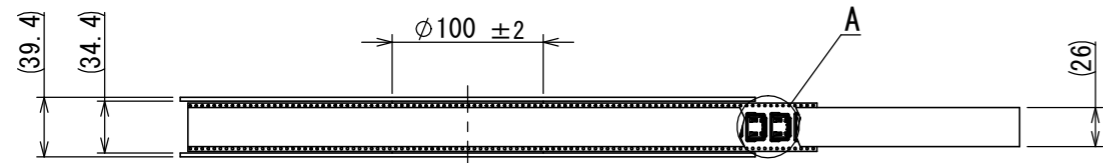


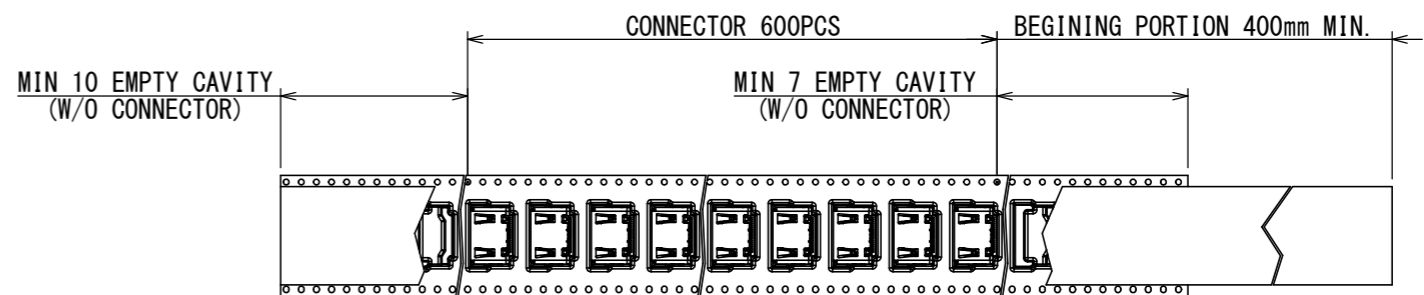
SJ121231
(DRAWING NO.)

版数 VER.	年月日 DATE	CN NO.	変更内容 DESCRIPTION	製図 DR.	担当 CHK.	査閲 APPD.	承認 APPD.
------------	-------------	--------	---------------------	-----------	------------	-------------	-------------



NOTE 1. SUFFIX "R600" OF PART NUMMBER "DC04S019JA2R600" INDICATES 600PCS IN A REEL.
 NOTE 2. THE LABEL IN WHICH DESCRIPTION, QTY, LOT NO, EMBOSS CODE AS INDICATED.
 NOTE 3. REFER TO THE DRAWING "SJ121230 (DC04S019JA2)" FOR THE CONNECTOR DIMENSIONS.
 NOTE 4. REEL FORM MAY DIFFER FROM THE DRAWING.

注1. "DC04S019JA2R600" は収納数600個入りのリールに収納された品名を表す。
 注2. 図示の位置に下記のラベルを貼り品名、収納数、ロットNo. 及びテープ幅と送りピッチを記入する。
 注3. コネクタ寸法はSJ121230 (DC04S019JA2) を参照のこと。
 注4. リール形状は図面と異なる場合がある。



JAPAN PRODUCT LABEL

現品ラベル/ARTICLE LABEL R-Pb Count:001

品名 (DESCRIPTION) DC04S019JA2R600
 図番 (PART No.) SJ121231
 数量 (Q'ty) 600
 ITEM NO
 Lot No.
 E.Code TB3216

2018/11/22
 MADE IN JAPAN
 Japan Aviation Electronics Industry, Ltd. QCF-C-0678(12.01)/JAPS-0006-2

FEED PITCH
 TAPE WIDTH

CHINA PRODUCT LABEL

Article Label R-Pb Count:001

Description DC04S019JA2R600
 PART No. SJ121231
 Q'ty 600 EA
 ITEM NO
 Lot No.
 Remarks TB3216

2018/11/22
 MADE IN CHINA
 Japan Aviation Electronics Industry, Ltd.

FEED PITCH
 TAPE WIDTH

4	REEL	1	PS	—	—
3	COVER TAPE	1	PET	—	—
2	CARRIER TAPE	1	PS	—	—
1	CONNECTOR	600	—	—	DC04S019JA2 (SJ121230)
符号 NO.	名称 DESCRIPTION	個数 QTY.	材料 MATERIAL	仕上 FINISH	備考 REMARKS

仕様書 (SPECIFICATION) JACS-30402 J AHL-30402	第1版 (ORIGINAL DATE) 22/NOV/2018	尺度 (SCALE) 1:5	シリーズ (SERIES) DC04	日本航空電子工業株式会社 JAE
一般公差 (GENERAL TOLERANCE) 寸法 (DIMENSION) × ±0.8 ×× ±0.4 ××× ±0.1 ×××× ±	角度 (ANGLES) ×° ± ×°×' ± 単位 (UNIT) : mm	製図 DR. —	名称 (TITLE) DC04S019JA2R600	JAPAN AVIATION ELECTRONICS INDUSTRY, LTD.
	担当 CHK. Y. SATOU	査閲 APPD. —	承認 APPD. T. MASUMOTO	図面番号 (DRAWING NO.) SJ121231
		質量 (MASS)		版数 (VER.) 1

WISDOM承認 2018/11/22

DCF-C-212H(12.08)