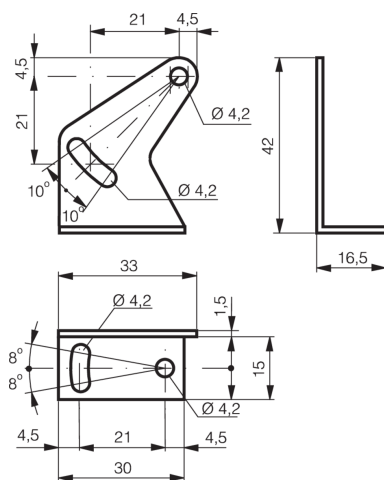
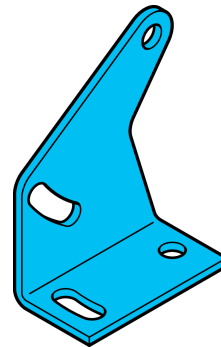




**200027**  
**BW 30**  
**Befestigungswinkel**

- Justierbar
- Robuste Bauweise



**Technische Daten (typ.)**

Lochabstand	21 x 21 mm
Befestigung	Bohrung / Langloch
Befestigungsdurchmesser	Ø 4,2 mm
Gehäusematerial	Metall
Komponente	Befestigungswinkel
Geeignet für	Geräteserie O-20 Miniatur
Lieferumfang	Befestigungswinkel, Befestigungsmaterial

**Weitere Informationen / Zubehör**

<https://www.di-soric.com/200027>