

A

B

C

D

E

F

G

H

1

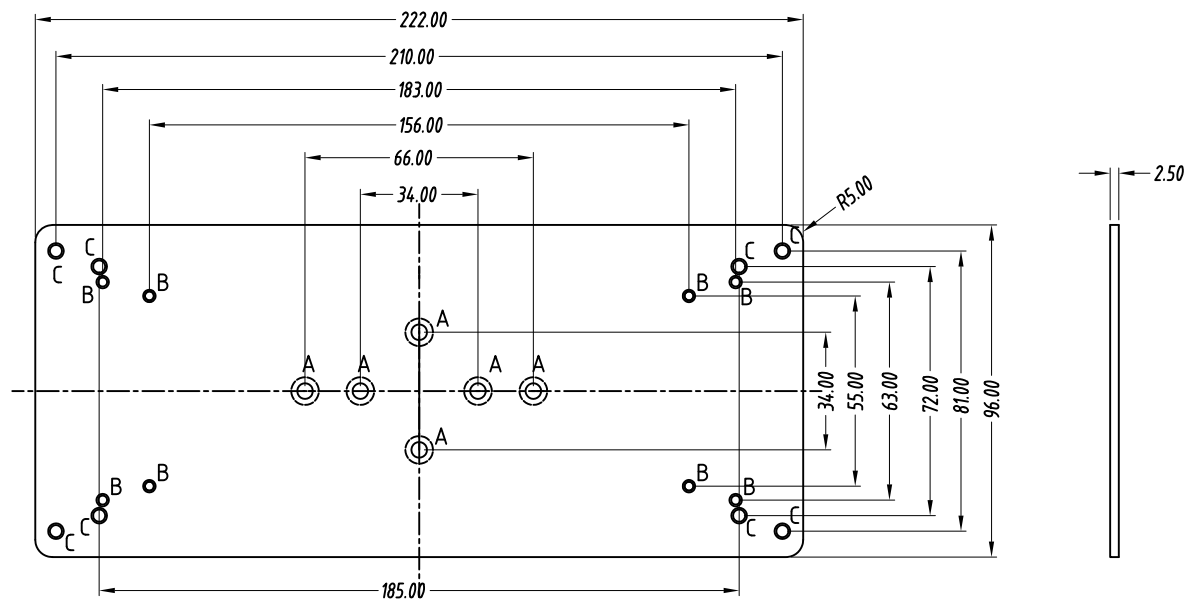
2

3

4

5

6



A表示 $\phi 4.5-\phi 8.5$ 沙拉孔向下

B表示M3攻牙0.5C

C表示M4攻牙0.5C



MATERIAL: AL 5052
材質: 鋁

FINISH: Degreasing Cleaning Fluid
處理: 脫脂洗清

UNIT: mm
單位

DWG NAME: Mounting Accessories
圖號: 機構配件圖

THICKNESS: 2.0mm
厚度

TOL.: Angle: $\pm 1^\circ$
公差 < 6 : ± 0.1 mm 30 to 120: ± 0.3 mm
 6 to 30 : ± 0.2 mm 120 to 315: ± 0.5 mm

ORDER NO.: DRP-01A
品號

DATE: 2013-11-19
日期

REV. R0
版本