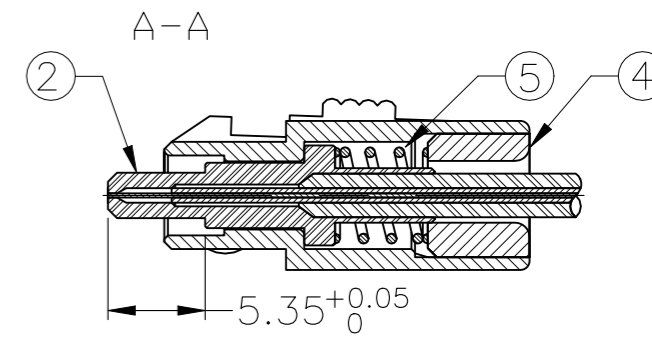
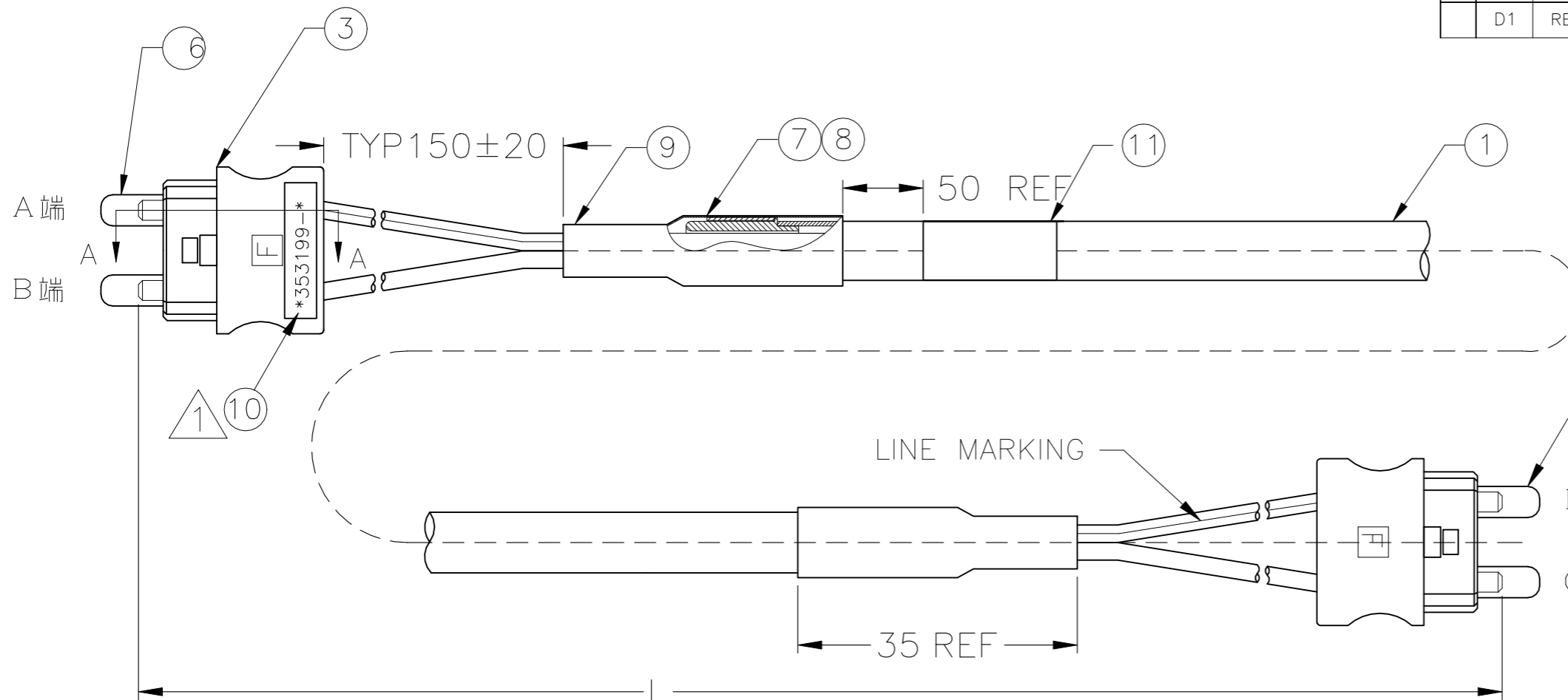


P	LTR	DESCRIPTION	DATE	DWN	APVD
D1	REVISED		06SEP2021	H.M	P.K



①

"L" LENGTH(mm)	CABLE ASS'Y P/N	LABLE
1000 +50/-0	353199-1	353199-1
2000 +200/-0	353199-2	353199-2
3000 +200/-0	353199-3	353199-3
5000 +200/-0	353199-4	353199-4
7000 +200/-0	353199-5	353199-5
10000 +200/-0	353199-6	353199-6
15000 +300/-0	353199-7	353199-7
20000 +400/-0	353199-8	353199-8
30000 +400/-0	353199-9	353199-9
50000 +1000/-0	1-353199-1	1-353199-1
100000 +2000/-0	1-353199-2	1-353199-2
5700 +200/-0	1-353199-3	1-353199-3
6300 +200/-0	1-353199-4	1-353199-4
7600 +200/-0	1-353199-5	1-353199-5
7800 +200/-0	1-353199-6	1-353199-6
25000 +400/-0	1-353199-7	1-353199-7
13000 +260/-0	1-353199-8	1-353199-8

①. ラベル (ITEM 10) は長さ毎に PN を印字する。

QTY	NAME	FINISH/COLOR	ITEM No,
1	ラベル LABEL	—	11
1	ラベル LABEL	—	10
2	ブーツ BOOTS	黒色 BLACK	9
2	アウターリング CRIMP RING OUTER	—	8
2	ケブラカバー KEVLAR COVER	黒色 BLACK	7
4	ダストカバー DUST COVER	黒色 BLACK	6
4	スプリング SPRING	—	5
2	ストッパー STOPPER	黒色 BLACK	4
2	ハウジング HOUSING	黒色 BLACK	3
4	フェルルール FERRULE	ニッケル NI PLATE	2
1	PCF-200/230 ROUND CABLE	—	1

THIS DRAWING IS A CONTROLLED DOCUMENT.		DWN K.ABE 19NOV03	STE TE Connectivity	
DIMENSIONS: 単位: 耗 mm		CHK T.HAYASHI 01DEC03		
TOLERANCES UNLESS OTHERWISE SPECIFIED: 一般公差		APVD Y.KASHIWA 01DEC03	NAME 名称	
0 PLC ± - 1 PLC ± - 2 PLC ± - 3 PLC ± - 4 PLC ± - ANGLES ± -		PRODUCT SPEC 製品規格 108-78777	F07A PCF CABLE ASSEMBLY	
MATERIAL 材料		APPLICATION SPEC 取付適用規格 114-5226	SIZE A3	CAGE CODE 00779
FINISH 仕上		WEIGHT 0	DRAWING NO 番号 C-353199	RESTRICTED TO —
CUSTOMER DRAWING			SCALE 尺度 NTS	SHEET 1 OF 1
			REV D1	