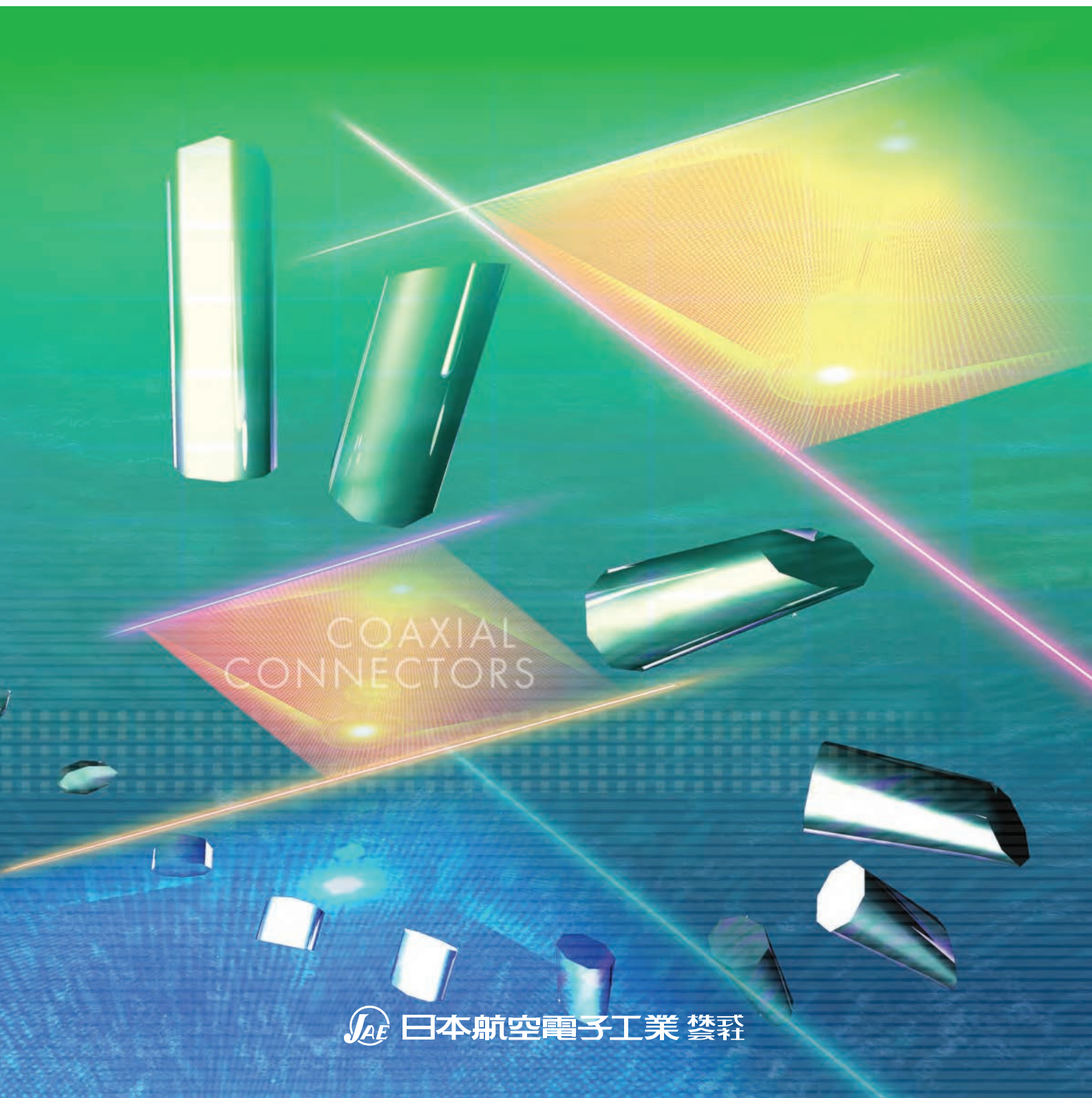


RoHS対応品 / RoHS Compliant

高周波同軸コネクタ COAXIAL CONNECTORS

CAT.NO.COAX-008b.JUN.2019



航空電子の 高周波同軸コネクタ

近年の各種電子機器は、デジタル化、高速化及び高周波化が進展すると共に、情報通信分野での高周波対応の同軸伝送路技術の革新が求められています。

特に、移動体通信機や携帯情報端末機によるモバイルコミュニケーションの発展やマルチメディア、インターネット等の情報ネットワークの構築、通信衛星によるグローバルな展開等、情報通信分野での高周波伝送の応用はますます拡大しています。

航空電子は、航空・宇宙機器の高度な技術と幅広い分野で実績のあるコネクション技術をベースに、これら高度情報通信時代における高周波対応の同軸伝送ラインを、高性能、高信頼に接続する同軸コネクタをお届け致します。

航空電子の同軸コネクタは、各種情報通信電子機器はもとより、無線・有線通信装置、電子計測機器、放送機器など、幅広い電子機器にご利用頂けます。

このカタログに掲載した製品以外でも製造しております。また、お客様のご要望にて新規開発も承りますので、是非航空電子までご一報下さい。

■ご注意
電気用品安全法の適合品をお求めの場合は、電気用品安全法で定める基準を満たした認証品をお選び下さい。認証品については弊社販売窓口までお問い合わせ下さい。

当社は、ISO9001 (品質マネジメントシステム) 及び ISO14001 (環境マネジメントシステム) の認証を取得しております。
JAE has been awarded the certificate of ISO9001 (quality management system) and ISO14001 (environmental management system).

JAE COAXIAL CONNECTORS

In recent years advances have made in digitalization, increased speed and frequency for various types of electronic equipment. At the same time in the field of information communication, innovations are being pursued in coaxial transmission circuit technology for high frequencies.

JAE has a foundation of solid business achievements in the high performance technology of equipment for aerospace and aeronautical use, as well as connection technology spanning a broad range of fields. We can deliver coaxial connectors that link coaxial transmission lines applicable to high frequencies in an age of high-level information communication for top performance and reliability. JAE coaxial connectors are being used more and more in an ever-widening range of electronic equipment for all kinds of information communication electronic equipment, in everything from wireless and cable communication devices, electronic measuring instruments, and broadcast equipment.

We manufacturer products other than those listed this catalog. We also welcome requests from customers for new product development, so please do not hesitate to contact us.

目次 Contents

●SMA Series.....	5 to 14
●SMB Series.....	15 to 20
●CN50 Series	21 to 22
●BNC Series.....	23 to 30
●TNC Series	31 to 37
●N Series.....	39 to 45
●716 Series.....	47 to 48
●CF2 Series	49 to 53
●CN10 Series	55 to 58
●KD10/KD20 Series	59 to 61
●CV10 Series.....	63 to 66
●CJ2 Series	67 to 70
●CJ3 Series	71 to 81
●CJ4 Series	83 to 84
●ADAPTERS	85 to 99
●標準ハーネス品ご発注について How to order for standard harness product	101 to 103
●結線手順 Wire Connecting	105 to 112
●付録・技術資料 Appendices	113 to 128
●掲載品目一覧表 List of Part Number	130 to 132

《参考／Reference》

■適合ケーブル種類／表示方法について Applicable cable type / Description

ケーブルタイプ Cable Type	絶縁体 標準外径(概略) Standard outer diameter of insulator (approx.)	標準外径(概略) Standard outer diameter	特性インピーダンス Characteristic Impedance	絶縁方式 Insulator	外部導体仕様 Specification of outer conductor	ケーブルメーカー 商品名(例) product name of Cable maker (examples)
Flexible	0.8 (mm) 1.5 (mm) 2.5 (mm) 3 (mm) 5 (mm) 10 (mm)	—	D : 50 Ω C : 75 Ω	2 : ポリエチレン 充実形 (注) Filled Polyethylene (Note)	V : 1重編組 Single Braid	0.8D-IEV(LF) 1.5D-QEV 1.5D-GXC-SP 1.5D-HQ・SUPER 2.5D-GXC 2.5D-QEV etc.
					W : 2重編組 Double Braid	1.5D-QEW etc.
Semi-flexible	—	0.085 (inch) 0.141 (inch)	50 Ω	—	—	FCCA1 FCCAP0
Semi-rigid	—	0.085 (inch) 0.141 (inch)	50 Ω	—	—	VSC-086D VSC-141D

(注) 1.5D-GXC-SP, 1.5D-HQ・SUPER、2.5D-GXCは除く。(発泡ポリエチレン又は発泡ポリオレフィン)

(Note) Except 1.5D-GXC-SP, 1.5D-HQ・SUPER, 2.5D-GXC cables. (foamed polyethylene or foamed polyolefin)

(Example) $\frac{1.5}{\text{①}} \frac{D}{\text{②}} - \frac{2}{\text{③}} \frac{V}{\text{④}}$ 相当 (equivalent)

①絶縁体標準外径(概略) : 1.5mm
Standard outer diameter of
insulator (approx.)

②特性インピーダンス : 50 Ω
Characteristic Impedance

③絶縁方式 : ポリエチレン充実形
Insulator Filled Polyethylene

④外部導体仕様 : 1重編組／Single Braid
Specification of
outer conductor

- DC~18GHz (ストレートアダプタ)
- ネジ結合式 (1/4-36UNS)
- FREQUENCY RANGE TO 18GHz (Straight adapter)
- THREADED COUPLING (1/4-36UNS)

SMA Series

SMAシリーズは、汎用規格 (IEC60169-15) に準拠した、ネジ結合タイプの小型同軸コネクタです。

機器内配線はもとより、機器を構成するサブアセンブリ間及び機器間の接続など、小スペースにて高密度実装を実現出来ます。適用周波数はDC~18GHz (ストレート型アダプタ)、VSWR (電圧定在波比) が1.2以下の高性能型です。

- 多様な実装形態に対応する、豊富な品種が揃っています。特に、パネル実装用レセプタクルには豊富な品種が有ります。
- 軽量・小型で堅牢構造です。
- 接続の安定性及び高周波性能を重視した高信頼構造です。
- 主な用途：移動体通信基地局、小型通信機器、精密計測機器

SMA series coaxial connectors are small size, with threaded coupling, conforming to the general purpose standards (IEC60169-15).

It enables high density packaging inside equipment, as well as compact interconnection between subassemblies and between units. Applicable frequencies : from DC up to 18GHz (Straight adapter). High performance with a VSWR of 1.2 or less.

- A wide variety of products, Panel mount receptacles, enable diversified mount styles.
- Lightweight, compact in size and rugged construction.
- A high degree of reliability provides stable electric continuity and high frequency performance.
- Applications: Base Station for Mobile Communications, Communications Equipment, Measuring Instruments

3GHz以上の周波数に対応する製品も製作致します。

詳細は別途お問い合わせ下さい。

Products applicable over 3 GHz are available.

For detail, please consult us.

ケーブル接続タイプは、単体の他にお客様の仕様に合わせてハーネス加工も行います。ハーネス加工のご発注については101~103頁をご参照下さい。

In addition to independent cable application type, we also harness products which satisfy your specification are available. Refer to pages 101 to 103 for details.

■取扱説明書ご案内/ Guide to Operation Manuals

本品をご使用時は、別途取扱説明書をご確認下さい。

- ・ 1.5D-V、1.5-D-Wケーブル : JAHL-2056-1
- ・ 2.5D-Vケーブル : JAHL-2056-2
- ・ 0.141インチ/0.085インチ
セミフレキシブルケーブル : JAHL-2056-3

When using any of these products, please confirm the following operation manuals.

- ・ For 1.5D-V and 1.5D-W cables : JAHL-2056-1
- ・ For 2.5D-V cables : JAHL-2056-2
- ・ For 0.141 and 0.085 inch
Semi-flexible cables : JAHL-2056-3



■一般仕様 SPECIFICATIONS

特性インピーダンス Characteristic Impedance	50Ω
適用周波数 (注) Frequency Range (Note)	Straight Adapter : DC to 18GHz Right Angle Adapter : DC to 12.4GHz Cable Harness : DC to 3GHz
耐電圧 D. W. Voltage	AC500Vr. m. s. (1 minute)
絶縁抵抗 Insulation Resistance	500 megohms min. (DC500V)
接触抵抗 Contact Resistance	Center Contacts : 4 milliohms max. Outer Contacts : 4 milliohms max.
電圧定在波比 V. S. W. R.	1.2 max. (DC to 3GHz)
適合ケーブル Applicable Cables	1.5D-V, 1.5D-W, 2.5D-V, UT141, UT85

(注) パネル実装用及び基板実装用レセプタクルにつきましては、別途お問い合わせ下さい。

(Note) For panel mount type and P.C.B.mount type receptacles, please consult us.

■材料/仕上 MATERIALS/FINISHES

構成部品 Description	材料/仕上 Materials/Finishes
コンタクト Contacts	銅合金/ニッケル上金メッキ Copper Alloy/Gold Plated over Nickel
インシュレータ Insulator	4フッ化エチレン PTFE
シェル Shell	銅合金/ニッケルメッキ又はステンレス鋼 Copper Alloy/Nickel Plated or Stainless Steel Semi-flexible Cable type : 銅合金/ニッケル上金メッキ Copper Alloy/Gold over Nickel
カップリングナット Coupling Nut	ステンレス鋼 Stainless Steel
Oリング O- ring	シリコンゴム (黒色) Silicone Rubber (Black)
ガスケット Gasket	シリコンゴム (レンガ色) Silicone Rubber (Brick Red)
Cリング C- ring	銅合金/ニッケルメッキ Copper Alloy/Nickel Plated
フェルール Ferrule	銅合金/ニッケルメッキ Copper Alloy/Nickel Plated

SMA Series

種類と組合せ / TYPES AND COMBINATIONS

8 to 11 Pages

Receptacle

- Panel Mount · Straight
P/N : 4 Hole Mount · SMAT001D00
2 Hole Mount · SMAT002D00



- Panel Mount · Right-angle
P/N : 4 Hole Mount · SMAU001D00



- Through-hole Solder · Straight
P/N : SMAR001D00



- Through-hole Solder · Right-angle
P/N : SMAS001D00



Jack

- Bulkhead · Straight
P/N : SMAK00※D37



- Panel Mount · Straight
P/N : 4 Hole Mount · SMAH00※D**



Plug

- Straight
P/N : SMAA00※D**



- Right-angle
P/N : SMAB00※D**



種類と組合せ / TYPES AND COMBINATIONS

12 to 13 Pages

Jack

- Straight
P/N : SMAF00※D**



Plug Receptacle

- Panel Mount · Straight
P/N : 4 Hole Mount · SMAP001D00
2 Hole Mount · SMAP002D00



- Panel Mount · Right-angle
P/N : 4 Hole Mount · SMAQ001D00



Dust Cap (For Receptacle & Jack)



See page 14

Adapter



各種アダプタも有ります。
詳細は85～99頁をご参照下さい。
Various adapters are available.
See pages 85 to 99.

SMA Series

RECEPTACLE

パネルマウントタイプ / Panel Mount Type

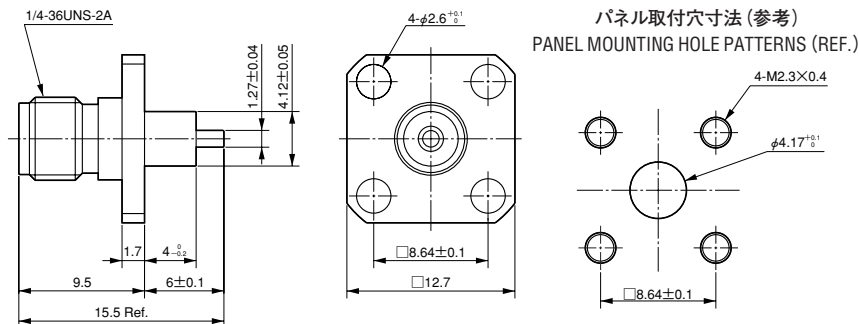
嵌合相手 / Intermatable with PLUG (11 Page)

Dimensions in millimeters

■ストレート・4箇所ネジ止め式

Straight · Four-hole Mount

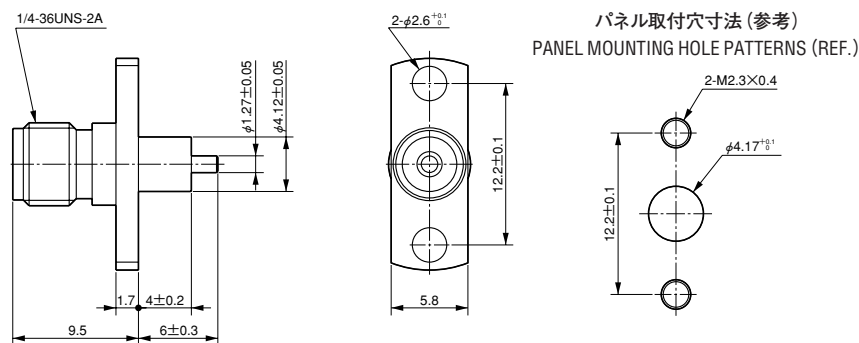
Part Number : SMAT001D00



■ストレート・2箇所ネジ止め式

Straight · Two-hole Mount

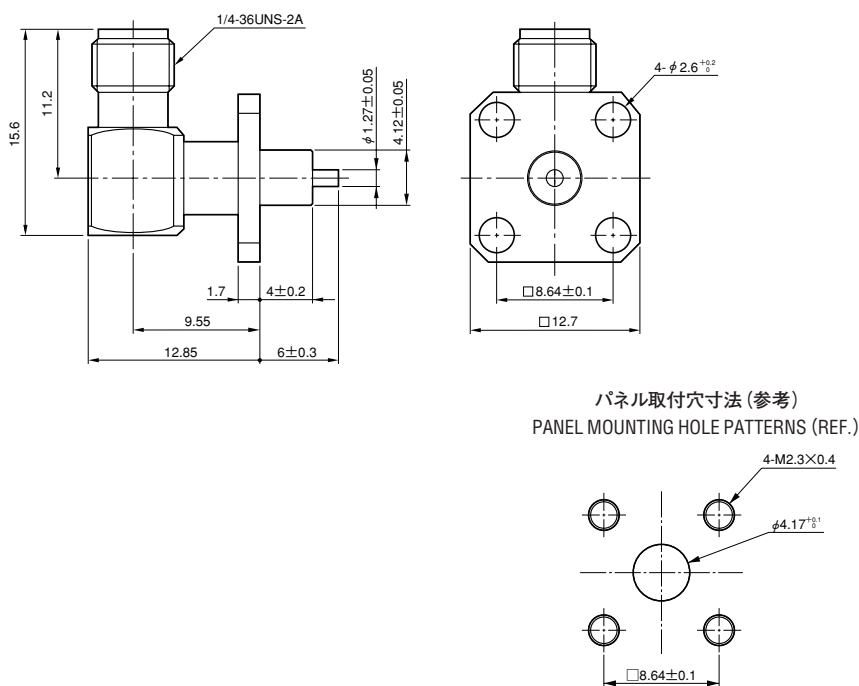
Part Number : SMAT002D00



■ライトアングル・4箇所ネジ止め式

Right-angle · Four-hole Mount

Part Number : SMAU001D00



RECEPTACLE

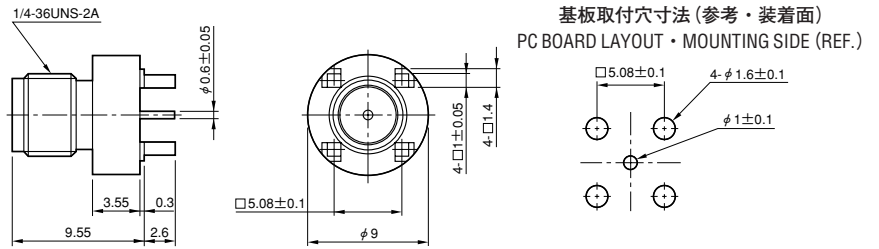
基板スルーホールタイプ / Through-hole Solder Type

嵌合相手 / Intermatable with PLUG (11 Page)

Dimensions in millimeters

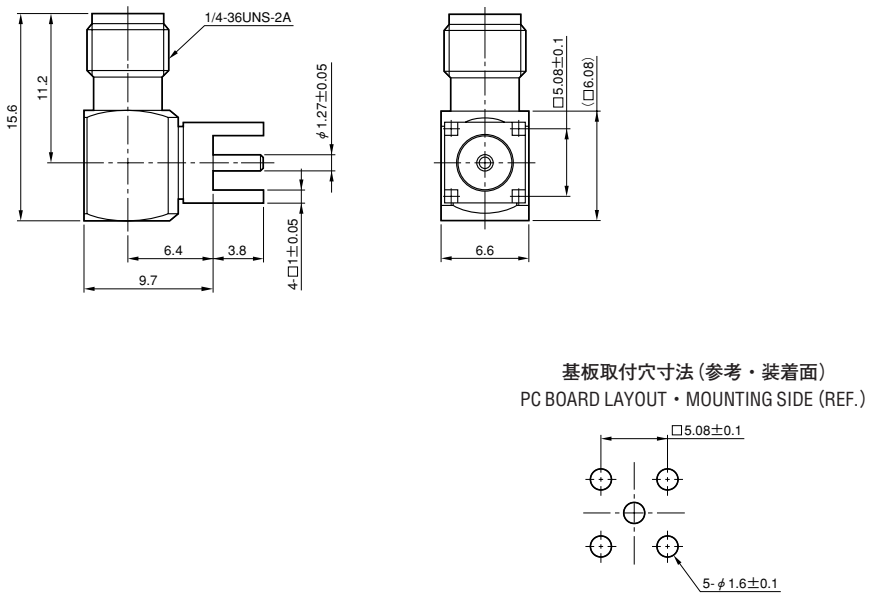
ストレート / Straight

Part Number : SMAR001D00



ライトアングル / Right-angle

Part Number : SMAS001D00



SMA Series

JACK

バルクヘッドタイプ / Bulkhead Type ・ パネルマウントタイプ / Panel Mount Type

嵌合相手 / Intermatable with PLUG (11 Page)

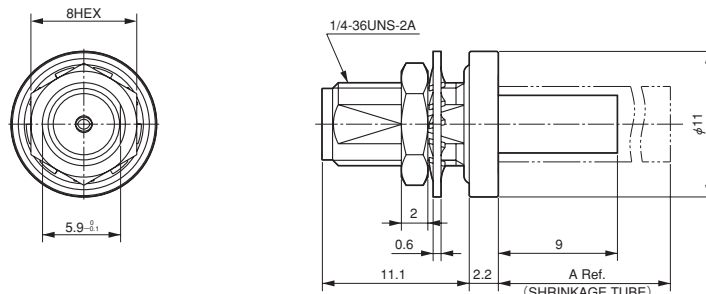
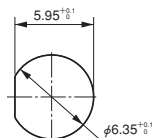
Dimensions in millimeters

■バルクヘッド・ストレート Bulkhead · Straight



パネル取付穴寸法 (参考)
(パネル厚: 1~2mm)

PANEL MOUNTING HOLE PATTERNS (REF.)
(PANEL THICKNESS: 1 to 2mm)



(注) 上図は、品名: SMAK001D37で記載しています。
品名: SMAK002D37の場合、一部形状が異なります。

(Note) The picture on the above shows the SMAK001D37.
The shape varies slightly for the SMAK002D37.

■品名/寸法 Part Number/Dimensions

ケーブルタイプ (相当) Cable Type (Equivalent)	品名 Part Number	A Ref.
1.5D-2V	SMAK001D37	—
1.5D-2W	SMAK002D37	20

(注) 結線手順については、105~112頁をご参照下さい。

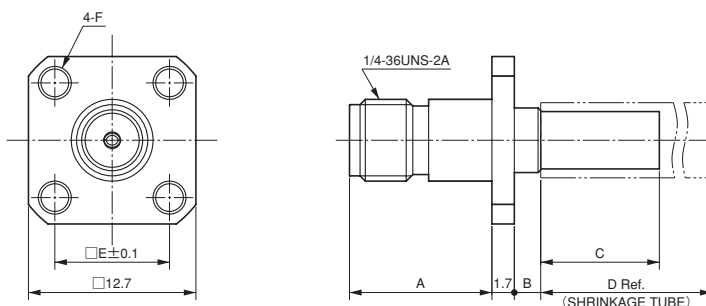
(Note) Procedure for wire connection...See pages 105 to 112

■パネルマウント・ストレート 4箇所ネジ止め式 Panel mount · Straight Four-hole Mount



パネル取付穴寸法 (参考)

PANEL MOUNTING HOLE PATTERNS (REF.)

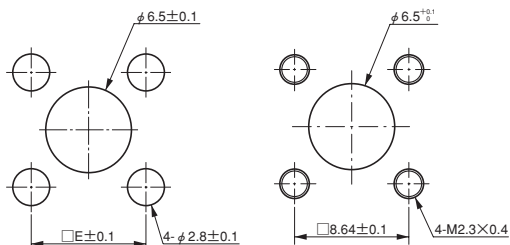


(注) 上図は、品名: SMAH001D37で記載しています。
その他の品名の場合、一部形状が異なります。

(Note) The picture on the above shows the SMAH001D37.
The shapes of other models vary slightly.

SMAH001D37
SMAH002D37

SMAH003DB2



■品名/寸法 Part Number/Dimensions

ケーブルタイプ (相当) Cable Type (Equivalent)	品名 Part Number	A	B	C	D Ref.	E ±0.1	F
1.5D-2V	SMAH001D37	10.8	2	9	—	8.7	M2.5×0.45
1.5D-2W	SMAH002D37	10.8	2	9	20	8.64	M2.5×0.45
0.085 inch Semi-flexible	SMAH003DB2	7.8	1.5	5	13	8.64	φ 2.6 ^{+0.1} ₀

(注) 結線手順については、105~112頁をご参照下さい。

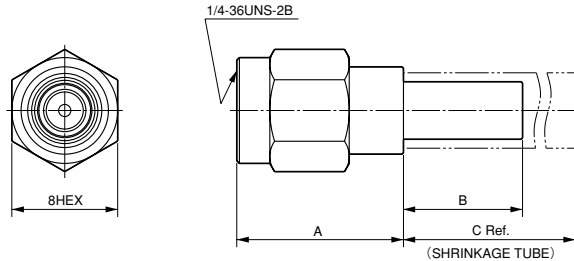
(Note) Procedure for wire connection...See pages 105 to 112

■ PLUG

嵌合相手 / Intermatable with RECEPTACLE (8, 9 Page) & JACK (10 Page)

Dimensions in millimeters

■ ストレート / Straight



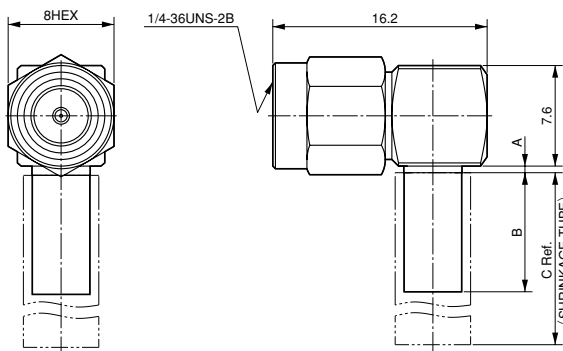
(注) 上図は、品名：SMAA002D37で記載しています。その他の品名の場合、一部形状が異なります。
(Note) The picture on the above shows the SMAA002D37. The shapes of other models vary slightly.

■ 品名 / 寸法 Part Number/Dimensions

ケーブルタイプ (相当) Cable Type (Equivalent)	品名 Part Number	A	B	C Ref.
1.5D-2V	SMAA002D37	12.6	9	—
1.5D-2W	SMAA003D37	12.6	9	20
2.5D-2V	SMAA001D13	12.4	10	—
0.141 inch Semi-flexible	SMAA007DA2	9.5	5	15
0.085 inch Semi-flexible	SMAA006DB2	9	5	13

(注) 結線手順については、105～112頁をご参照下さい。
(Note) Procedure for wire connection...See pages 105 to 112

■ ライトアングル / Right-angle



(注) 上図は、品名：SMAB002D37で記載しています。その他の品名の場合、一部形状が異なります。
(Note) The picture on the above shows the SMAB002D37. The shapes of other models vary slightly.

■ 品名 / 寸法 Part Number/Dimensions

ケーブルタイプ (相当) Cable Type (Equivalent)	品名 Part Number	A	B	C Ref.
1.5D-2V	SMAB002D37	0.5	9	—
1.5D-2W	SMAB003D37	0.5	9	20
2.5D-2V	SMAB001D13	1	10	—
0.141 inch Semi-flexible	SMAB007DA2	0	5	15
0.085 inch Semi-flexible	SMAB004DB2	1.3	5	13

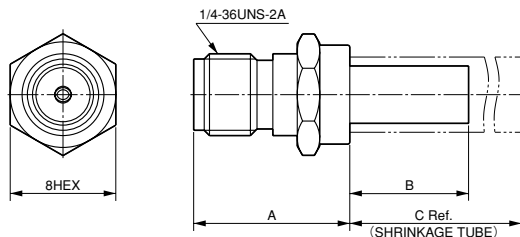
(注) 結線手順については、105～112頁をご参照下さい。
(Note) Procedure for wire connection...See pages 105 to 112

JACK

嵌合相手 / Intermatable with PLUG RECEPTACLE (13 Page)

Dimensions in millimeters

■ストレート / Straight



(注) 上図は、品名：SMAF001D37で記載しています。
その他の品名の場合、一部形状が異なります。

(Note) The picture on the above shows the SMAF001D37.
The shapes of other models vary slightly.

■品名 / 寸法 Part Number/Dimensions

ケーブルタイプ (相当) Cable Type (Equivalent)	品名 Part Number	A	B	C Ref.
1.5D-2V	SMAF001D37	11.8	9	—
1.5D-2W	SMAF002D37	11.8	9	20
2.5D-2V	SMAF003D13	12	10	—

(注) 結線手順については、105～112頁をご参照下さい。

(Note) Procedure for wire connection...See pages 105 to 112

■ PLUG RECEPTACLE

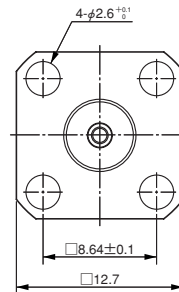
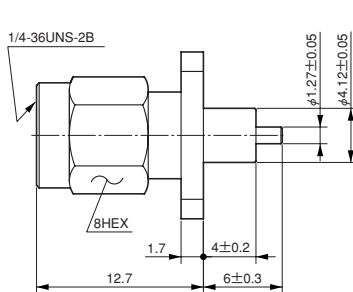
パネルマウントタイプ / Panel Mount Type

嵌合相手 / Intermatable with JACK (12 Page)

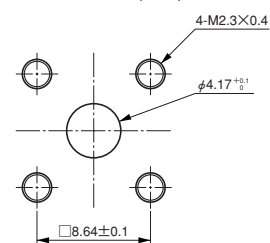
Dimensions in millimeters

■ ストレート・4箇所ネジ止め式

Straight · Four-hole Mount
Part Number : SMAP001D00

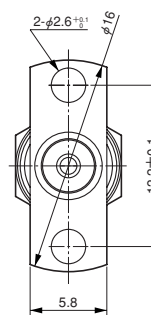
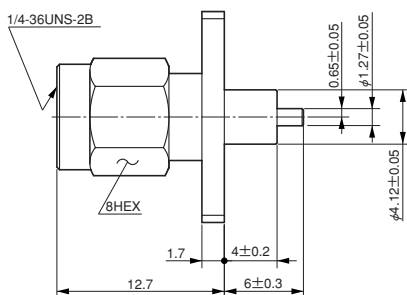


パネル取付寸法 (参考)
PANEL MOUNTING HOLE
PATTERNS (REF.)

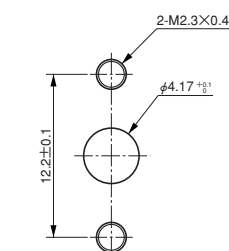


■ ストレート・2箇所ネジ止め式

Straight · Two-hole Mount
Part Number : SMAP002D00

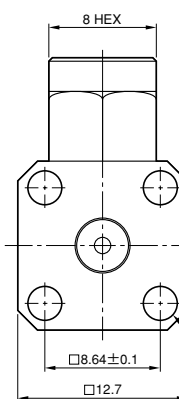
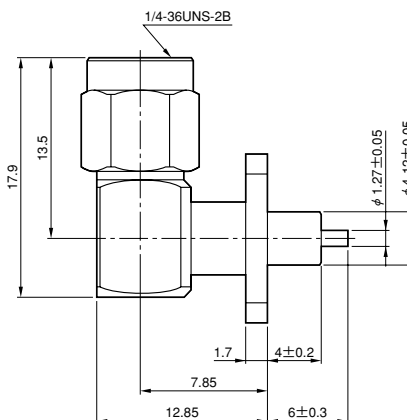


パネル取付寸法 (参考)
PANEL MOUNTING HOLE
PATTERNS (REF.)

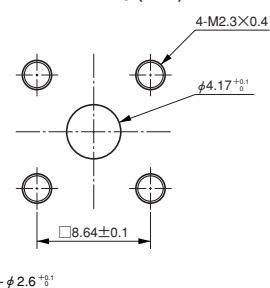


■ ライトアングル・4箇所ネジ止め式

Right-angle · Four-hole Mount
Part Number : SMAQ001D00



パネル取付寸法 (参考)
PANEL MOUNTING HOLE
PATTERNS (REF.)



SMA Series

■DUST CAP (For Receptacle & Jack)

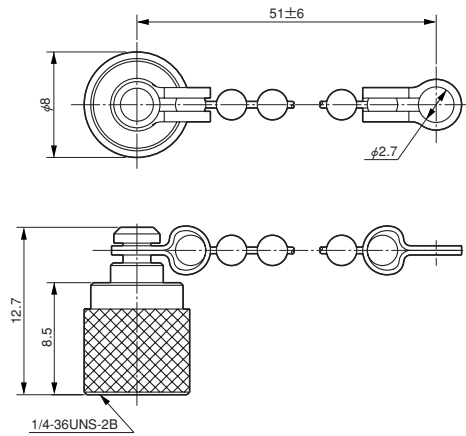
Dimensions in millimeters

■チェーン付き
With Chain

Part Number : SMA0D00001-R



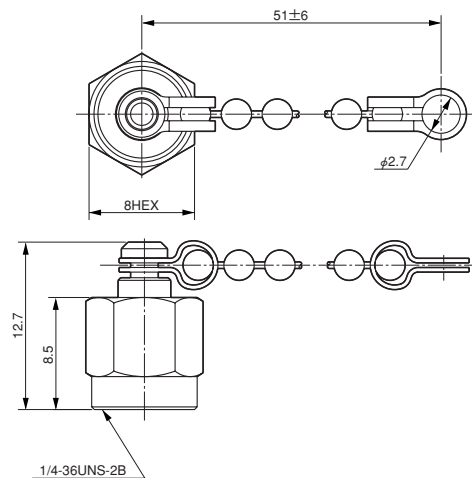
●材質：銅合金
Material : Copper Alloy



■六角ナットタイプ・チェーン付き
Hexagon Nut Type · With Chain
Part Number : SMAD001Z00



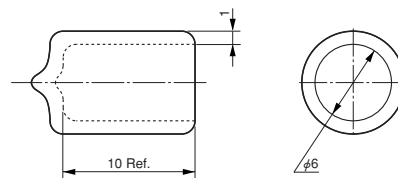
●材質：銅合金
Material : Copper Alloy



■プラスチックタイプ
Plastic Type
Part Number : SMA0D00000



●材質：PVC
Material : PVC



- DC～3GHz対応
- プッシュオン結合式
- FREQUENCY RANGE TO 3GHz
- PUSH-ON COUPLING

SMB Series

SMBシリーズは、汎用規格(IEC60169-10)をベースにした、プッシュオン結合タイプの小型同軸コネクタです。高周波信号の伝送及び機器内の高密度実装に対応する、パネル対ケーブル、基板対ケーブル接続用コネクタです。適用周波数は3GHzまでで、VSWR(電圧定在波比)が1.2以下の高性能型です。

- 軽量・小型で堅牢構造です。
- 接続の安定性及び高周波性能に優れた高信頼構造です。
- 確実に安定した接続状態が得られます。
- 主な用途：移動体通信基地局、各種通信機器、電子計測器

SMB series coaxial connectors are small size, push-on coupling type, basis of the general purpose standards (IEC60169-10).

For panel to cable or board to cable application, achieving high frequency signal transmission and high density packaging inside equipment. Applicable frequencies : from DC up to 3GHz. High performance with a VSWR (voltage standing wave ratio) of 1.2 or less (Straight plug).

- Lightweight, compact in size and rugged construction.
- A high degree of reliability provides stable electric continuity and high frequency performance.
- Reliable and stable interconnection.
- Applications :Base Station for Mobile Communications, Communications Equipment, Measuring Instruments

ケーブル接続タイプは、単体の他にお客様の仕様に合わせてハーネス加工も行います。ハーネス加工のご発注については101～103頁をご参照下さい。

In addition to independent cable application type, we also harness products which satisfy your specification are available. Refer to pages 101 to 103 for details.

■取扱説明書ご案内/ Guide to Operation Manuals

本品をご使用時は、別途取扱説明書をご確認下さい。

- ・ 1.5D-V、1.5D-Wケーブル : J AHL-2237-1
- ・ 0.085インチ
セミフレキシブルケーブル : J AHL-2237-2

When using any of these products, please confirm the following operation manuals.

- ・ For 1.5D-V and 1.5D-W cables : J AHL-2237-1
- ・ For 0.085 inch
Semi-flexible cables : J AHL-2237-2



■一般仕様 SPECIFICATIONS

特性インピーダンス Characteristic Impedance	50Ω
適用周波数 Frequency Range	DC to 3GHz
耐電圧 D. W. Voltage	AC500Vr.m.s. (1minute)
絶縁抵抗 Insulation Resistance	500 megohms min. (DC250V) SMB001D00 : 500 megohms min. (DC500V)
接触抵抗 Contact Resistance	Center Contacts : 5 milliohms max. SMB001D00 : 8 milliohms max. Outer Contacts : 2.5 milliohms max. SMB001D00 : 12 milliohms max.
電圧定在波比 V. S. W. R.	1.2 max. (DC to 3GHz)
適合ケーブル Applicable Cables	1.5D-V, 1.5D-W, UT85

■材料/仕上 MATERIALS/FINISHES

構成部品 Description	材料/仕上 Materials/Finishes
コンタクト Contacts	銅合金/ニッケル上金メッキ Copper Alloy/Gold Plated over Nickel
インシュレータ Insulator	4フッ化エチレン又はSPS樹脂 PTFE or SPS
シェル Shell	銅合金/ニッケルメッキ Copper Alloy/Nickel Plated SMBH003DB2, SMBK003DB2, SMB A003DB2 : 銅合金/ニッケル上金メッキ Copper Alloy/Gold Plated over Nickel SMB001D00 : 亜鉛合金/銅上ニッケルメッキ Zinc Alloy/Nickel Plated over Copper
フェルール Ferrule	銅合金/ニッケルメッキ Copper Alloy/Nickel Plated
六角ナット Hexagon Nut	銅合金/ニッケルメッキ Copper Alloy/Nickel Plated
Cリング C-ring	銅合金/ニッケルメッキ Copper Alloy/Nickel Plated
スリーブ Sleeve	銅合金/ニッケルメッキ Copper Alloy/Nickel Plated

SMB Series

種類と組合せ / TYPES AND COMBINATIONS

Receptacle

●Bulkhead · Straight
P/N : SMBV001D00



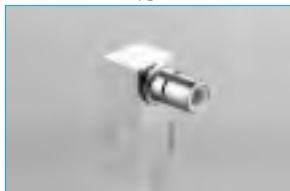
●Panel Mount · Straight
P/N : 2 Hole Mount · SMBT001D00



●Through-hole Solder · Straight
P/N : SMBR001D00



●Through-hole Solder · Right-angle
P/N : Machined Type · SMBS002D00
Die-cast Type · SMBS001D00

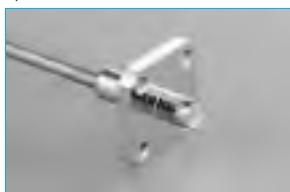


Jack

●Bulkhead · Straight
P/N : SMBK00※D**



●Panel Mount · Straight
P/N : 4 Hole Mount · SMBH00※D**



Plug

●Straight
P/N : SMBA00※D**



●Right-angle
P/N : SMBB00※D**



Adapter



各種アダプタも有ります。
詳細は85～99頁をご参照下さい。
Various adapters are available.
See pages 85 to 99.

RECEPTACLE

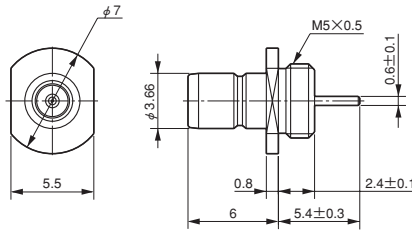
バルクヘッドタイプ / Bulkhead Type · パネルマウントタイプ / Panel Mount Type

嵌合相手 / Intermatable with PLUG (20 Page)

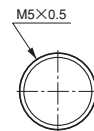
Dimensions in millimeters

■バルクヘッド・ストレート

Bulkhead · Straight
Part Number : SMBV001D00

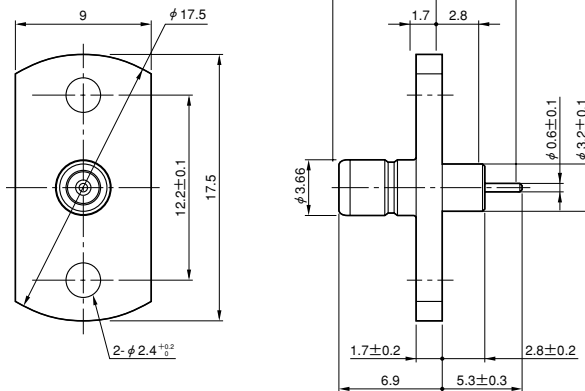


パネル取付穴寸法 (参考)
(パネル厚 : 2~2.3mm)
PANEL MOUNTING HOLE PATTERNS (REF.)
(PANEL THICKNESS : 2 to 2.3mm)

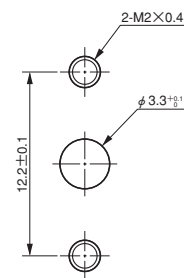


■パネルマウント・ストレート

2箇所ネジ止め式
Panel mount · Straight
Two-hole Mount
Part Number : SMBT001D00



パネル取付穴寸法 (参考)
PANEL MOUNTING HOLE PATTERNS (REF.)



SMB Series

RECEPTACLE

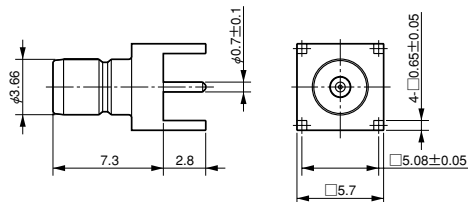
基板スルーホールタイプ / Through-hole Solder Type

嵌合相手 / Intermatable with PLUG (20 Page)

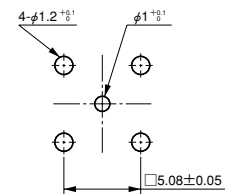
Dimensions in millimeters

ストレート / Straight

Part Number : SMBR001D00



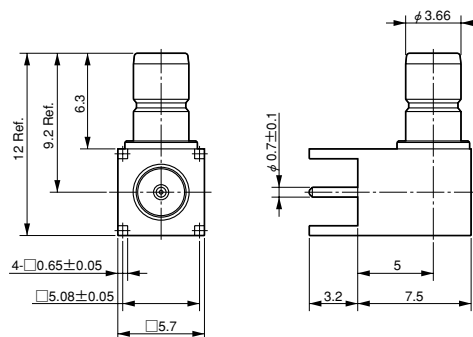
基板取付寸法 (参考・装着面)
PC BOARD LAYOUT · MOUNTING SIDE (REF.)



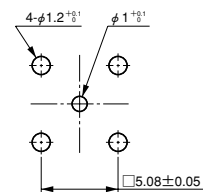
ライトアングル・切削タイプ

Right-angle · Machined Type

Part Number : SMBS002D00



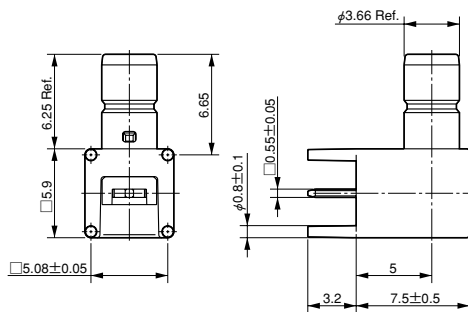
基板取付寸法 (参考・装着面)
PC BOARD LAYOUT · MOUNTING SIDE (REF.)



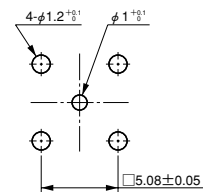
ライトアングル・ダイカストタイプ

Right-angle · Die-cast Type

Part Number : SMBS001D00



基板取付寸法 (参考・装着面)
PC BOARD LAYOUT · MOUNTING SIDE (REF.)



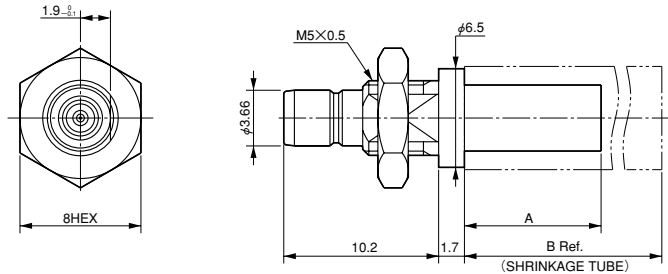
JACK

バルクヘッドタイプ / Bulkhead Type · パネルマウントタイプ / Panel Mount Type

嵌合相手 / Intermatable with PLUG (20 Page)

Dimensions in millimeters

■バルクヘッド・ストレート
Bulkhead · Straight

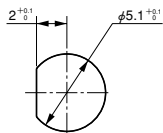


(注) 上図は、品名：SMBK001D37で記載しています。
その他の品名の場合、一部形状が異なります。

(Note) The picture on the above shows the SMBK001D37.
The shapes of other models vary slightly.

パネル取付穴寸法 (参考)
(パネル厚：3mm以下)

PANEL MOUNTING HOLE PATTERNS (REF.)
(PANEL THICKNESS : 3mm Max.)



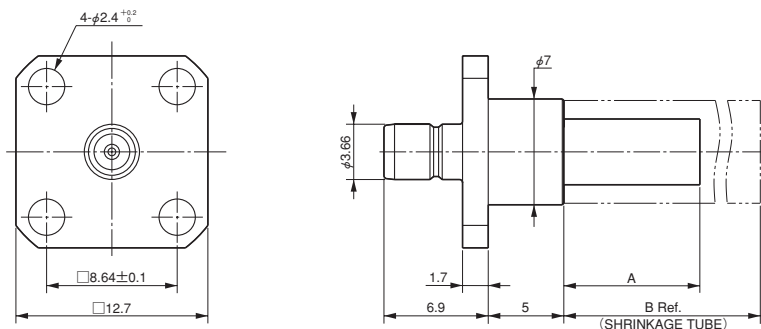
■品名 / 寸法 Part Number/Dimensions

ケーブルタイプ (相当) Cable Type (Equivalent)	品名 Part Number	A	B Ref.
1.5D-2V	SMBK001D37	9	—
1.5D-2W	SMBK002D37	9	20
0.085 inch Semi-flexible	SMBK003DB2	5	13

(注) 結線手順については、105～112頁をご参照下さい。

(Note) Procedure for wire connection...See pages 105 to 112

■パネルマウント・ストレート
4箇所ネジ止め式
Panel mount · Straight
Four-hole Mount

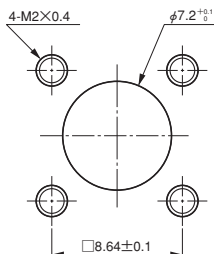


(注) 上図は、品名：SMBH001D37で記載しています。
その他の品名の場合、一部形状が異なります。

(Note) The picture on the above shows the SMBH001D37.
The shapes of other models vary slightly.

パネル取付穴寸法 (参考)

PANEL MOUNTING HOLE PATTERNS (REF.)



■品名 / 寸法 Part Number/Dimensions

ケーブルタイプ (相当) Cable Type (Equivalent)	品名 Part Number	A	B Ref.
1.5D-2V	SMBH001D37	9	—
1.5D-2W	SMBH002D37	9	20
0.085 inch Semi-flexible	SMBH003DB2	5	13

(注) 結線手順については、105～112頁をご参照下さい。

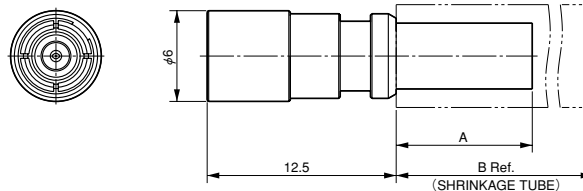
(Note) Procedure for wire connection...See pages 105 to 112

PLUG

嵌合相手 / Intermatable with RECEPTACLE (17,18 Page) & JACK (19 Page)

Dimensions in millimeters

■ストレート / Straight



(注) 上図は、品名: SMBA001D37で記載しています。
その他の品名の場合、一部形状が異なります。

(Note) The picture on the above shows the SMBA001D37.
The shapes of other models vary slightly.

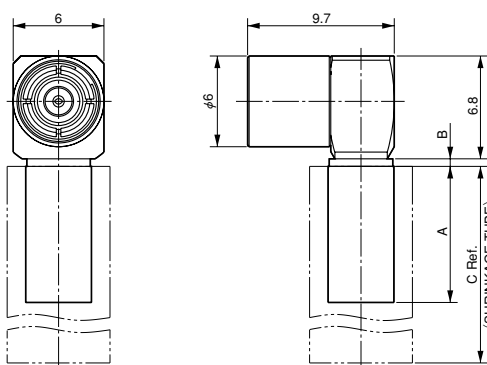
■品名 / 寸法 Part Number/Dimensions

ケーブルタイプ (相当) Cable Type (Equivalent)	品名 Part Number	A	B Ref.
1.5D-2V	SMBA001D37	9	—
1.5D-2W	SMBA002D37	9	20
0.085 inch Semi-flexible	SMBA003DB2	5	13

(注) 結線手順については、105~112頁をご参照下さい。

(Note) Procedure for wire connection...See pages 105 to 112

■ライトアングル / Right-angle



(注) 上図は、品名: SMBB001D37で記載しています。
その他の品名の場合、一部形状が異なります。

(Note) The picture on the above shows the SMBB001D37.
The shapes of other models vary slightly.

■品名 / 寸法 Part Number/Dimensions

ケーブルタイプ (相当) Cable Type (Equivalent)	品名 Part Number	A	B	C Ref.
1.5D-2V	SMBB001D37	9	0.5	—
1.5D-2W	SMBB002D37	9	0.5	20
0.085 inch Semi-flexible	SMBB003DB2	5	0	13

(注) 結線手順については、105~112頁をご参照下さい。

(Note) Procedure for wire connection...See pages 105 to 112

- DC~3GHz対応
- プッシュオン結合式
- FREQUENCY RANGE TO 3GHz
- PUSH-ON COUPLING

CN50 Series

CN50シリーズは、IEC60169-10 (Type SMB) 規格と互換性を持ったプリント基板対ケーブル接続用小型同軸コネクタで、プレス加工部品を使用したローコストタイプです。

高周波信号伝送及び機器内高密度実装に対応しており、携帯電話基地局、アクセスポイントの無線通信機器等に最適な製品です。周波数は3GHzまでに対応、VSWR(電圧定在波比)が1.2以下の高性能型です。

- プッシュオン結合タイプの小型軽量型です。
- ケーブルの結線は、製品毎の高周波バラツキ誤差が少ない圧着結線式です。
- 嵌合時実装高さ、9.5mmのロープロファイル設計です。
- 接続の安定性及び高周波性能を重視した高信頼構造です。
- 主な用途：移動体通信基地局、無線LANアクセスポイント、無線通信機器、放送機器、電子計測器

CN50 series connectors are small sized coaxial connectors for board to cable application, conforming to IEC60169-10 (Type SMB).

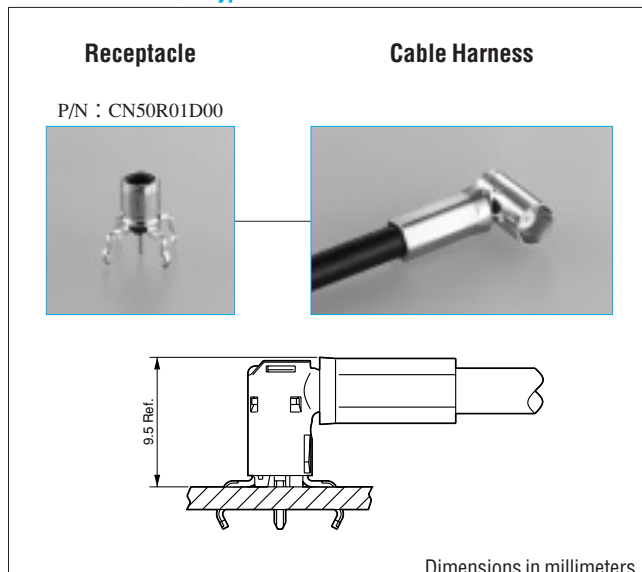
Low cost with punched parts. For high frequency signal transmission and high density packaging in the device.

Most suitable for mobile phone stations and radio communications equipment at access points.

Applicable frequencies : from DC up to 3GHz. High performance with a VSWR (voltage standing wave ratio) of 1.2 or less.

- Push-on coupling, compact and lightweight.
- Crimp cable termination with limited variation in high frequency.
- Low profile 9.5 mm high when mated.
- A high degree of reliability provides stable electric continuity and high frequency performance.
- Applications : Base Station for Mobile Communications, Radio LAN Access Point, Radio Communication Equipment, Broadcasting Equipment, Measuring Instruments

種類と組合せ / Types and Combinations



一般仕様 SPECIFICATIONS

特性インピーダンス Characteristic Impedance	50Ω
適用周波数 Frequency Range	DC to 3GHz
耐電圧 D. W. Voltage	AC500Vr.m.s. (1minute)
絶縁抵抗 Insulation Resistance	500megohms min. (DC500V)
接触抵抗 Contact Resistance	Center Contacts : 15milliohms max. Outer Contacts : 8milliohms max.
電圧定在波比 V. S. W. R.	1.2 max. (DC to 3GHz)
適合ケーブル Applicable Cables	1.5D-V, 1.5D-W

材料/仕上 MATERIALS/FINISHES

構成部品 Description	材料/仕上 Materials/Finishes
中心コンタクト Center Contacts	銅合金/ニッケル上金メッキ Copper Alloy/Gold Plated over Nickel
外部コンタクト Outer Contacts	銅合金/ニッケルメッキ Copper Alloy/Nickel Plated
インシュレータ Insulator	合成樹脂 Synthetic Resin
スリーブ Sleeve	銅合金/ニッケルメッキ Copper Alloy/Nickel Plated
フェルール Ferrule	銅合金/ニッケルメッキ Copper Alloy/Nickel Plated

ケーブル接続タイプは、お客様の仕様に合わせて弊社にてハーネス加工してご提供致します。

尚、本カタログ記載の製品及びケーブル以外にても製作致しますので、ご相談下さい。

For the cable application type, harnessed connectors which satisfy your specification are supplied.

We can also provide connectors and cables other than those listed in this catalog. For detail, please consult us.

CN50 Series

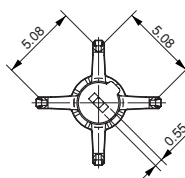
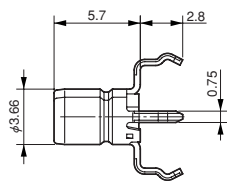
RECEPTACLE

PLUG

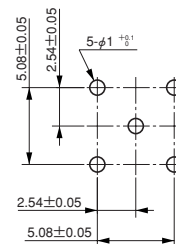
Dimensions in millimeters

RECEPTACLE

基板スルーホール・ストレート
Through-hole Solder · Straight
Part Number : CN50R01D00



基板取付寸法 (参考・装着面)
(基板厚 : 1.6mm)
PC BOARD LAYOUT · MOUNTING SIDE (REF.)
(PC BOARD THICKNESS : 1.6mm)



PLUG

ライトアングル・ケーブルアセンブリ
Right-angle · Cable Assembly

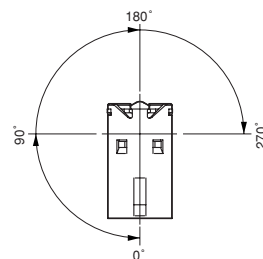
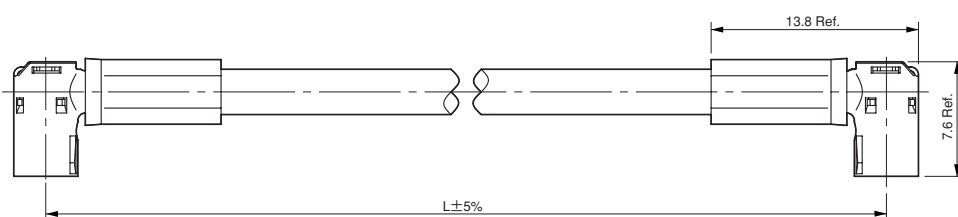


ケーブルタイプは、お客様の仕様に合わせ、弊社にてハーネス加工してご提供致します。
詳細は別途お問い合わせ下さい。

For Cable application type, harnessed connectors which satisfy your specification are supplied. For details please consult us.

適合ケーブル : 1.5D-2V又は1.5D-W相当

Applicable Cables : 1.5D-2V or 1.5D-W Equivalent



- DC~3GHz (50Ωタイプ)
- バヨネットロック式
- FREQUENCY RANGE TO 3GHz (50Ω Type)
- BAYONET COUPLING

BNC Series

BNCシリーズは、汎用規格(IEC60169-8)に準拠した小型同軸コネクタです。

嵌合は操作性に優れたワンタッチバヨネットロック式で、屋内用機器の機器間接続など、挿抜回数の多い用途に最適です。適用周波数はDC~3GHz(50Ω) / DC~1.5GHz(75Ω)までで、VSWR(電圧定在波比)1.2以下の高性能型です。

- 多様な実装形態に対応する、豊富な品種が揃っています。
- インピーダンス：50Ω、75Ωに対応する2種類が有ります。(注)
- 接続の安定性及び高周波性能に優れた高信頼構造です。
- 主な用途：放送機器、各種AV機器、計測機器

(注)コネクタの嵌合は、特性インピーダンスが同じ物(50Ω-50Ω又は75Ω-75Ω)同士で行う事を推奨致します。

BNC series are small size coaxial connectors, conforming to the general purpose standards (IEC60169-8).

Easy to operate bayonet lock, best suited for connection between indoor devices, involving frequent connecting and disconnecting.

Applicable frequencies : from DC up to 3GHz (50Ω) / DC up to 1.5GHz (75Ω). High performance with a VSWR (voltage standing wave ratio) of 1.2 or less.

- A wide variety of products enable various mounting styles.
- Two impedance models are available: 50 and 75 ohms. (Note)
- A high degree of reliability provides stable electric continuity and high frequency performance.
- Applications : Broadcasting Equipment, Various Audio-visual Equipment, Measuring Instruments

(Note) We recommend that you couple connectors with the same impedance (50Ω to 50Ω or 75Ω to 75Ω).

ケーブル接続タイプは、単体の他にお客様の仕様に合わせてハーネス加工も行います。ハーネス加工のご発注については101~103頁をご参照下さい。

In addition to independent cable application type, we also harness products which satisfy your specification are available. Refer to pages 101 to 103 for details.

取扱説明書ご案内 / Guide to Operation Manuals

本品をご使用時は、別途取扱説明書をご確認下さい。

- ・ 0.8C-Vケーブル : JAHL-20028-1
- ・ 1.5C-V、1.5C-W
1.5D-V、1.5D-Wケーブル : JAHL-20028-2
- ・ 2.5D-Vケーブル : JAHL-20028-3
- ・ 3C-Vケーブル : JAHL-20028-4

When using any of these products, please confirm the following operation manuals.

- ・ For 0.8C-V cables : JAHL-20028-1
- ・ For 1.5C-V, 1.5C-W,
1.5D-V and 1.5D-W cables : JAHL-20028-2
- ・ For 2.5D-V cables : JAHL-20028-3
- ・ For 3C-V cables : JAHL-20028-4



一般仕様 SPECIFICATIONS

特性インピーダンス Characteristic Impedance	50Ω、75Ω
適用周波数(注) Frequency Range (Note)	50Ω : DC to 3GHz 75Ω : DC to 1.5GHz
耐電圧 D. W. Voltage	AC500Vr.m.s. (1minute)
絶縁抵抗 Insulation Resistance	500 megohms min. (DC500V)
接触抵抗 Contact Resistance	Center Contacts : 10 milliohms max. Outer Contacts : 5 milliohms max.
電圧定在波比 V. S. W. R.	1.2 max.
適合ケーブル Applicable Cables	0.8C-V, 1.5C-V, 1.5C-W, 1.5D-V, 1.5D-W, 2.5D-V, 3C-V

(注)ライトアングルレセプタクルにつきましては、別途お問い合わせ下さい。
(Note) For Right-angle receptacles, please consult us.

材料/仕上 MATERIALS/FINISHES

構成部品 Description	材料/仕上 Materials/Finishes
コンタクト Contacts	銅合金/ニッケル上金メッキ Copper Alloy/Gold Plated over Nickel
インシュレータ Insulator	4フッ化エチレン/PTFE ライトアングルレセプタクルの一部: ポリメチルペンテン Part of Right-angle Receptacle : Polymethylpentene BNCS005C00 : PBT
シェル Shell	銅合金/ニッケルメッキ Copper Alloy/Nickel Plated Right-angle Receptacle: 亜鉛合金/銅上ニッケルメッキ Zinc Alloy/Nickel Plated over Copper BNCS003C00 : 亜鉛合金/ニッケルメッキ Zinc Alloy/Nickel Plated
ばね座金 Toothed Lock Washer	ステンレス鋼/Stainless Steel BNCS003C00: 銅合金/ニッケルメッキ Copper Alloy/Nickel Plated
六角ナット Hexagon Nut	銅合金/ニッケルメッキ Copper Alloy/Nickel Plated
スリーブ Sleeve	銅合金/ニッケルメッキ Copper Alloy/Nickel Plated
フェールル Ferrule	銅合金/ニッケルメッキ Copper Alloy/Nickel Plated

BNC Series

種類と組合せ / TYPES AND COMBINATIONS

Receptacle

●Bulkhead · Straight
P/N : BNCV001D00



●Through-hole Solder · Straight
P/N : BNCR001D00



●Through-hole Solder · Right-angle
P/N : BNCS002C00



●Through-hole Solder
Bulk Head · Right-angle
P/N : BNCS003C00

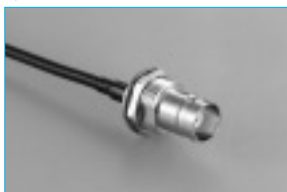


●Through-hole Solder
4 Contacts · Right-angle
P/N : BNCS005C00



Jack

●Bulkhead · Straight
P/N : BNCK00****

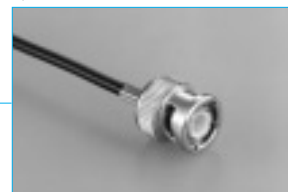


●Panel Mount · Straight
P/N : 4 Hole Mount · BNCH00****



Plug

●Straight
P/N : BNCA00****



●Right-angle
P/N : BNCA00****



Dust Cap

●For Receptacle & Jack
P/N : BNCD001Z00



Adapter



各種アダプタも有ります。
詳細は85～99頁をご参照下さい。
Various adapters are available.
See pages 85 to 99.

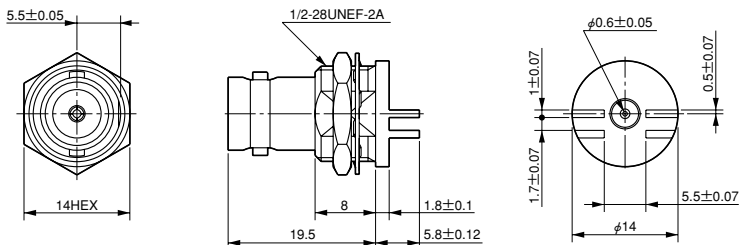
RECEPTACLE

バルクヘッドタイプ / Bulkhead Type · 基板スルーホールタイプ / Through-hole Solder Type

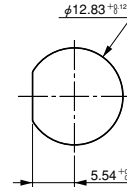
嵌合相手 / Intermatable with PLUG (29 Page)

Dimensions in millimeters

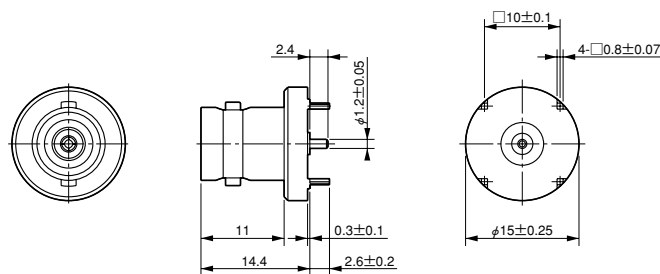
■バルクヘッド・ストレート
Bulkhead · Straight
Characteristic Impedance : 50 Ω
Part Number : BNCV001D00



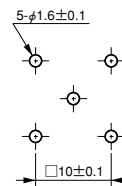
パネル取付穴寸法 (参考)
(パネル厚: 1~4mm)
PANEL MOUNTING HOLE PATTERNS (REF.)
(PANEL THICKNESS: 1 to 4mm)



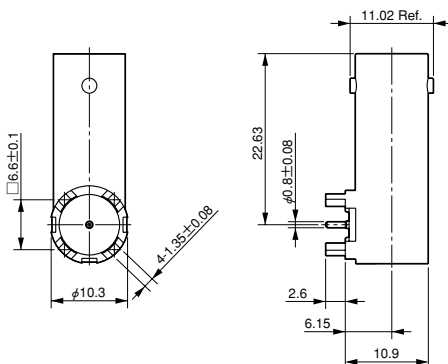
■基板スルーホール・ストレート
Through-hole Solder · Straight
Characteristic Impedance : 50 Ω
Part Number : BNCR001D00



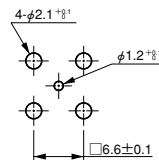
基板取付穴寸法 (参考・装着面)
PC BOARD LAYOUT · MOUNTING SIDE (REF.)



■基板スルーホール・ライトアングル
Through-hole Solder · Right-angle
Characteristic Impedance : 75 Ω
Part Number : BNCS002C00



基板取付穴寸法 (参考・装着面)
PC BOARD LAYOUT · MOUNTING SIDE (REF.)



BNC Series

RECEPTACLE

基板スルーホールタイプ (バルクヘッド) / Through-hole Solder Type (Bulkhead)

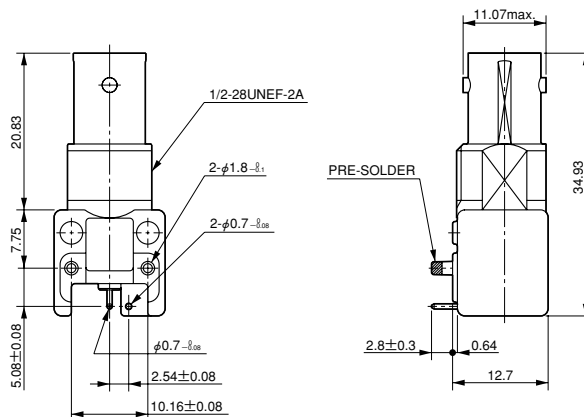
Dimensions in millimeters

嵌合相手 / Intermatable with PLUG (29 Page)

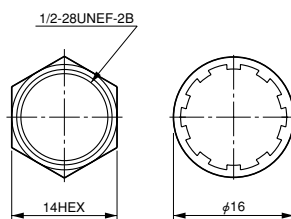
■ ライトアングル / Right-angle

Characteristic Impedance : 75 Ω

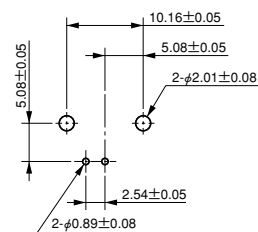
Part Number : BNCS003C00



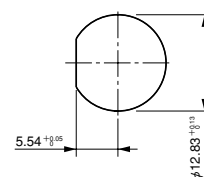
添付品
Attached Parts



基板取付穴寸法 (参考・装着面)
PC BOARD LAYOUT · MOUNTING SIDE (REF.)



パネル取付穴寸法 (参考)
(パネル厚: 1~4mm)
PANEL MOUNTING HOLE PATTERNS (REF.)
(PANEL THICKNESS : 1 to 4mm)



RECEPTACLE

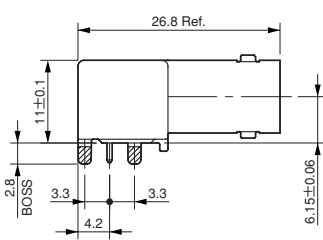
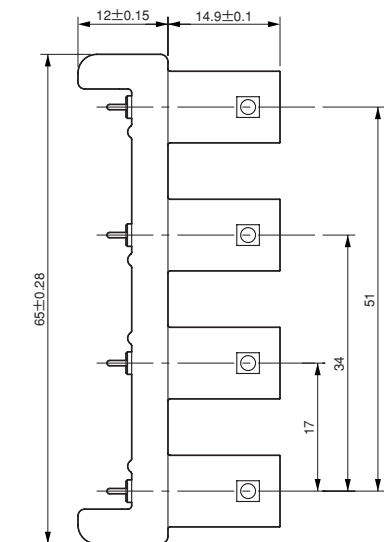
基板スルーホールタイプ (4極型) / Through-hole Solder Type (4 Contacts Type)

嵌合相手 / Intermatable with PLUG (29 Page)

Dimensions in millimeters

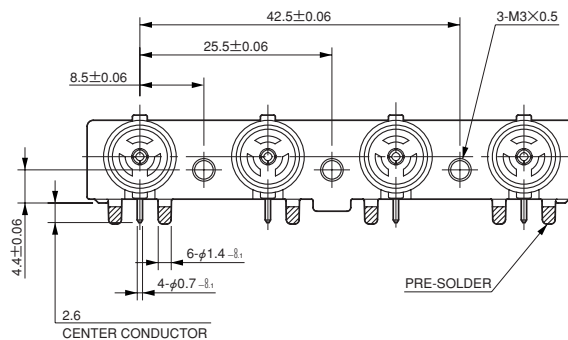


■ ライトアングル / Right-angle
 Characteristic Impedance : 75 Ω
 Part Number : BNCS005C00



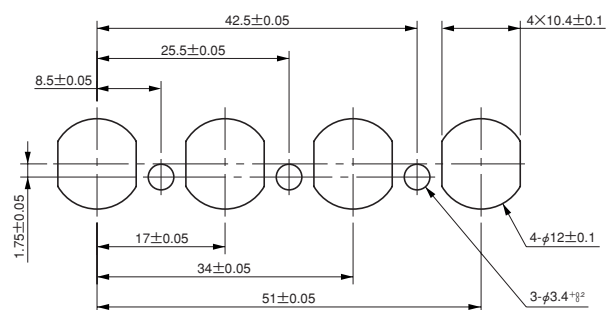
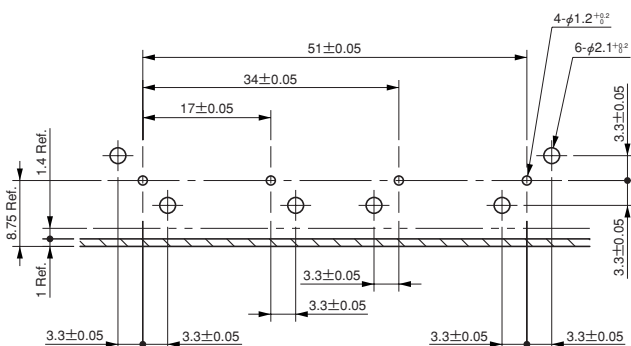
基板取付寸法 (参考・装着面)
 (基板厚 : 1.6mm)

PC BOARD LAYOUT · MOUNTING SIDE (REF.)
 (PC BOARD THICKNESS : 1.6mm)



パネル取付寸法 (参考)
 (パネル厚 : 1mm)

PANEL MOUNTING HOLE PATTERNS (REF.)
 (PANEL THICKNESS : 1mm)



BNC Series

JACK

バルクヘッドタイプ / Bulkhead Type ・ パネルマウントタイプ / Panel Mount Type

嵌合相手 / Intermatable with PLUG (29 Page)

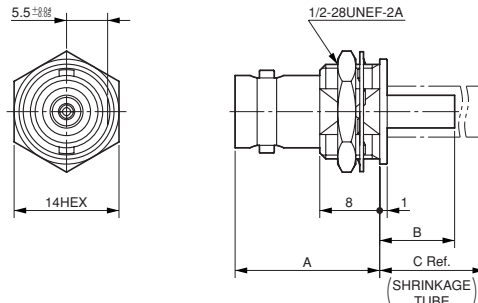
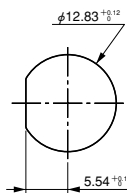
Dimensions in millimeters

■バルクヘッド・ストレート Bulkhead · Straight



パネル取付穴寸法 (参考)
(パネル厚: 2~4mm)

PANEL MOUNTING HOLE PATTERNS (REF.)
(PANEL THICKNESS: 2 to 4 mm)



(注) 上図は、品名: BNCK002D37で記載しています。
その他の品名の場合、一部形状が異なります。

(Note) The picture on the above shows the BNCK002D37.
The shapes of other models vary slightly.

■品名/寸法 Part Number/Dimensions

ケーブルタイプ (相当) Cable Type (Equivalent)	品名 Part Number	Characteristic Impedance	A	B	C ±2
1.5D-2V	BNCK002D37	50 Ω	19	10	—
1.5D-2W	BNCK006D37	50 Ω	19	9	21
2.5D-2V	BNCK003D13	50 Ω	19	11	—
0.8C-2V	BNCK001C21	75 Ω	20	8	—

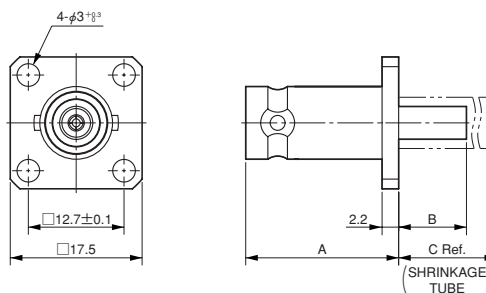
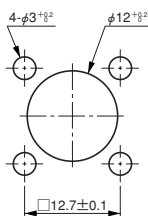
(注) 結線手順については、105~112頁をご参照下さい。

(Note) Procedure for wire connection...See pages 105 to 112

■パネルマウント・ストレート 4箇所ネジ止め式 Panel mount · Straight Four-hole Mount



パネル取付穴寸法 (参考)
PANEL MOUNTING HOLE PATTERNS (REF.)



(注) 上図は、品名: BNCH002D37で記載しています。
その他の品名の場合、一部形状が異なります。

(Note) The picture on the above shows the BNCH002D37.
The shapes of other models vary slightly.

■品名/寸法 Part Number/Dimensions

ケーブルタイプ (相当) Cable Type (Equivalent)	品名 Part Number	Characteristic Impedance	A	B	C Ref.
1.5D-2V	BNCH002D37	50 Ω	20	9	—
1.5D-2W	BNCH005D37	50 Ω	20	9	20
2.5D-2V	BNCH003D13	50 Ω	20	10	—
0.8C-2V	BNCH001C21	75 Ω	21	7	—

(注) 結線手順については、105~112頁をご参照下さい。

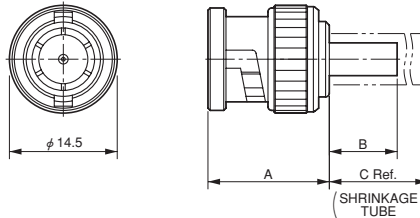
(Note) Procedure for wire connection...See pages 105 to 112

PLUG

嵌合相手 / Intermatable with RECEPTACLE (25 to 27 Page) & JACK (28 Page)

Dimensions in millimeters

■ストレート / Straight



(注) 上図は、品名：BNCA003C37で記載しています。
その他の品名の場合、一部形状が異なります。

(Note) The picture on the above shows the BNCA003C37.
The shapes of other models vary slightly.

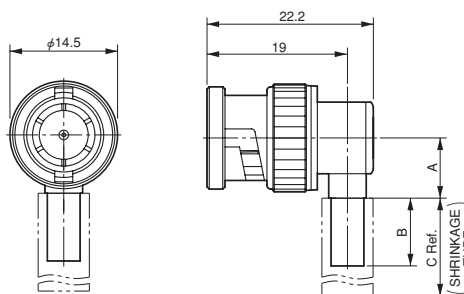
■品名 / 寸法 Part Number/Dimensions

ケーブルタイプ (相当) Cable Type (Equivalent)	品名 Part Number	Characteristic Impedance	A	B	C Ref.
1.5C-2V	BNCA003C37	75 Ω	16.2	9	—
1.5C-2W	BNCA006C37	75 Ω	16.2	9	20
1.5D-2V	BNCA002D37	50 Ω	16.2	9	—
1.5D-2W	BNCA005D37	50 Ω	16.2	9	20
3C-2V	BNCA004C61	75 Ω	16.2	12	—
0.8C-2V	BNCA001C21	75 Ω	18.2	7	—

(注) 結線手順については、105～112頁をご参照下さい。

(Note) Procedure for wire connection...See pages 105 to 112

■ライトアングル / Right-angle



(注) 上図は、品名：BNCB002C37で記載しています。
その他の品名の場合、一部形状が異なります。

(Note) The picture on the above shows the BNCB002C37.
The shapes of other models vary slightly.

■品名 / 寸法 Part Number/Dimensions

ケーブルタイプ (相当) Cable Type (Equivalent)	品名 Part Number	Characteristic Impedance	A	B	C Ref.
1.5C-2V	BNCB002C37	75 Ω	7.8	9	—
1.5C-2W	BNCB005C37	75 Ω	7.8	9	20
1.5D-2V	BNCB001D37	50 Ω	7.8	9	—
1.5D-2W	BNCB004D37	50 Ω	7.8	9	20
3C-2V	BNCB003C61	75 Ω	8	12	—

(注) 結線手順については、105～112頁をご参照下さい。

(Note) Procedure for wire connection...See pages 105 to 112

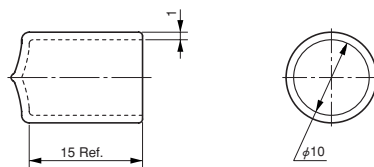
■ DUST CAP (For Receptacle & Jack)

Dimensions in millimeters

■ プラスチックタイプ
Plastic Type
Part Number : BNC001Z00



● 材質 : PVC
Material : PVC



- DC～3GHz対応
- ネジ結合式 (7/16-28UNEF)
- FREQUENCY RANGE TO 3GHz
- THREADED COUPLING (7/16-28UNEF)

TNC Series

TNCシリーズは、汎用規格 (IEC60169-17) に準拠したコンパクト設計で、ネジ結合タイプの中型同軸コネクタです。適用周波数はDC～3GHz、VSWR (電圧定在波比) が1.2以下の高性能型です。

- 多様な実装形態に対応する、豊富な品種が揃っています。
- 環境特性を考慮した、堅牢で耐震構造の中型コネクタです。
- 接続の安定性及び高周波性能に優れた高信頼構造です。
- 主な用途：移動体通信基地局、通信機器、計測機器

TNC series middle size coaxial connectors conform to the general purpose standards (IEC60169-17), designed with threaded coupling. Applicable frequencies: from DC up to 3GHz. High performance with a VSWR (voltage standing wave ratio) of 1.2 or less.

- A wide variety of products enable various mounting styles.
- Environmental middle size connectors with rugged vibration proof construction.
- A high degree of reliability provides stable electric continuity and high frequency performance.
- Applications: Base Station for Mobile Communications, Communications Equipment, Measuring Instruments

3GHz以上の周波数に対応する製品も製作致します。詳細は別途お問い合わせ下さい。

Products applicable up to about 3 GHz are available. For detail, please consult us.

ケーブル接続タイプは、単体の他にお客様の仕様に合わせてハーネス加工も行います。ハーネス加工のご発注については101～103頁をご参照下さい。

In addition to independent cable application type, we also harness products which satisfy your specification are available. Refer to pages 101 to 103 for details.

■取扱説明書ご案内/ Guide to Operation Manuals

本品をご使用時は、別途取扱説明書をご確認下さい。

- ・ 1.5D-V、1.5D-Wケーブル : J AHL-2050-1
- ・ 2.5D-Vケーブル : J AHL-2050-2
- ・ 0.085インチ
セミフレキシブルケーブル : J AHL-2050-3

When using any of these products, please confirm the following operation manuals.

- ・ For 1.5D-V and 1.5D-W cables : J AHL-2050-1
- ・ For 2.5D-V cables : J AHL-2050-2
- ・ For 0.085 inch
Semi-flexible cables : J AHL-2050-3



■一般仕様 SPECIFICATIONS

特性インピーダンス Characteristic Impedance	50Ω
適用周波数 Frequency Range	DC to 3GHz
耐電圧 D. W. Voltage	AC500Vr.m.s. (1minute)
絶縁抵抗 Insulation Resistance	500 megohms min. (DC500V)
接触抵抗 Contact Resistance	Center Contacts : 10 milliohms max. Outer Contacts : 10 milliohms max.
電圧定在波比 V. S. W. R.	1.2 max. (DC to 3GHz)
適合ケーブル Applicable Cables	1.5D-V, 1.5D-W, 2.5D-V, UT85

■材料/仕上 MATERIALS/FINISHES

構成部品 Description	材料/仕上 Materials/Finishes
コンタクト Contacts	銅合金/ニッケル上金メッキ Copper Alloy/Gold Plated over Nickel
インシュレータ Insulator	4フッ化エチレン PTFE
シェル Shell	銅合金/ニッケルメッキ Copper Alloy/Nickel Plated
六角ナット Hexagon Nut	銅合金/ニッケルメッキ Copper Alloy/Nickel Plated
バネ座金 Toothed Lock Washer	ステンレス鋼 Stainless Steel
Oリング O-ring	ニトリルゴム及びシリコンゴム (黒色) NBR and Silicon Rubber (Black)
Cリング C-ring	銅合金/ニッケルメッキ Copper Alloy/Nickel Plated
スリーブ Sleeve	銅合金/ニッケルメッキ Copper Alloy/Nickel Plated TNCA003DB2: 銅合金/ニッケル上金メッキ Copper Alloy/Gold Plated over Nickel
ガスケット Gasket	シリコンゴム (レンガ色) Silicon Rubber (Brick Red)
フェルール Ferrule	銅合金/ニッケルメッキ Copper Alloy/Nickel Plated

TNC Series

種類と組合せ / TYPES AND COMBINATIONS

Receptacle

●Bulkhead · Straight
P/N : TNCV001D00



●Through-hole Solder · Straight
P/N : TNCR001D00



Jack

●Bulkhead · Straight
P/N : TNCK00*D**



●Panel Mount · Straight
P/N : 4 Hole Mount · TNCH00*D**



Dust Cap (For Receptacle & Jack)



See page 37

Plug

●Straight
P/N : TNCA00*D**



●Right-angle
P/N : TNCB00*D**



Adapter



各種アダプタも有ります。
詳細は85~99頁をご参照下さい。
Various adapters are available.
See pages 85 to 99.

RECEPTACLE

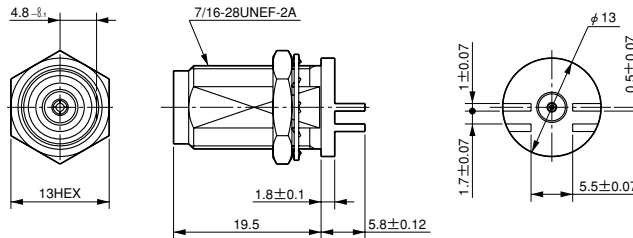
バルクヘッドタイプ / Bulkhead Type · 基板スルーホールタイプ / Through-hole Solder Type

嵌合相手 / Intermatable with PLUG (36 Page)

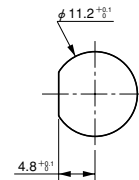
Dimensions in millimeters

バルクヘッド・ストレート

Bulkhead · Straight
Part Number : TNCV001D00

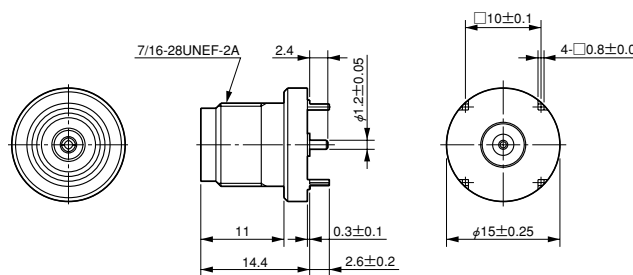


パネル取付寸法 (参考)
(パネル厚 : 1~4mm)
PANEL MOUNTING HOLE PATTERNS (REF.)
(PANEL THICKNESS : 1 to 4mm)

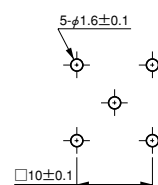


基板スルーホール・ストレート

Through-hole Solder · Straight
Part Number : TNCR001D00



基板取付寸法 (参考・装着面)
PC BOARD LAYOUT · MOUNTING SIDE (REF.)



TNC Series

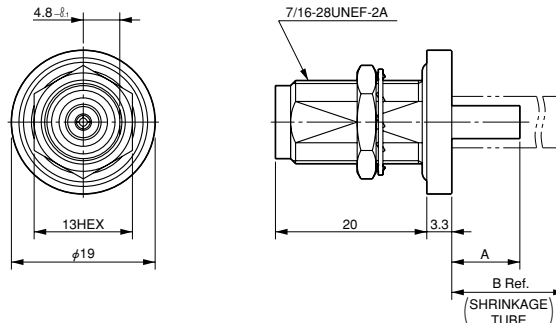
■JACK

バルクヘッドタイプ/Bulkhead Type

嵌合相手/Intermatable with PLUG (36 Page)

Dimensions in millimeters

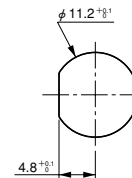
■ストレート/Straight



(注) 上図は、品名：TNCK001D37で記載しています。
その他の品名の場合、一部形状が異なります。

(Note) The picture on the above shows the TNCK001D37.
The shapes of other models vary slightly.

パネル取付穴寸法(参考)
(パネル厚：2~5mm)
PANEL MOUNTING HOLE PATTERNS (REF.)
(PANEL THICKNESS : 2 to 5mm)



■品名/寸法 Part Number/Dimensions

ケーブルタイプ(相当) Cable Type (Equivalent)	品名 Part Number	A	B Ref.
1.5D-2V	TNCK001D37	9	—
1.5D-2W	TNCK004D37	9	20
2.5D-V	TNCK002D13	10	—

(注) 結線手順については、105~112頁をご参照下さい。

(Note) Procedure for wire connection...See pages 105 to 112

JACK

パネルマウントタイプ / Panel Mount Type

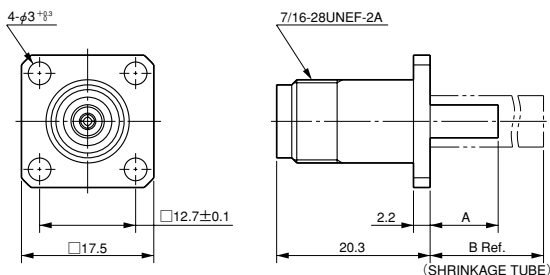
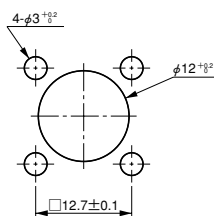
嵌合相手 / Intermatable with PLUG (36 Page)

Dimensions in millimeters

■ストレート・4箇所ネジ止め式 Straight・Four-hole Mount



パネル取付穴寸法 (参考)
PANEL MOUNTING HOLE PATTERNS (REF.)



(注) 上図は、品名：TNCH001D37で記載しています。
その他の品名の場合、一部形状が異なります。

(Note) The picture on the above shows the TNCH001D37.
The shapes of other models vary slightly.

■品名 / 寸法 Part Number/Dimensions

ケーブルタイプ (相当) Cable Type (Equivalent)	品名 Part Number	A	B Ref.
1.5D-2V	TNCH001D37	9	—
1.5D-2W	TNCH005D37	9	20
2.5D-2V	TNCH002D13	10	—

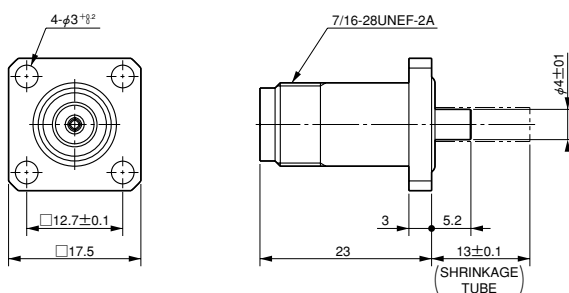
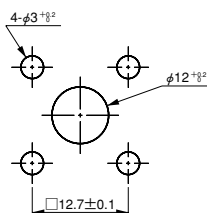
(注) 結線手順については、105～112頁をご参照下さい。

(Note) Procedure for wire connection...See pages 105 to 112

■ストレート・4箇所ネジ止め式 単体防水型 Straight・Four-hole Mount Waterproof Part Number : TNCH003DB2



パネル取付穴寸法 (参考)
PANEL MOUNTING HOLE PATTERNS (REF.)



適合ケーブル：0.085インチ セミフレキシケーブル相当
Applicable Cables : 0.085inch Semi-flexible Cable Equivalent

(注) 結線手順については、105～112頁をご参照下さい。

(Note) Procedure for wire connection...See pages 105 to 112

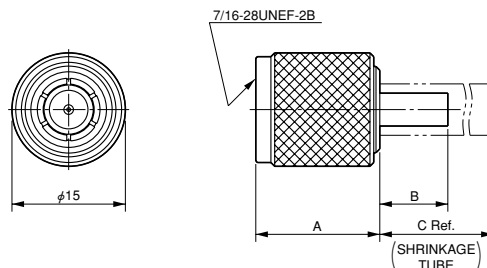
TNC Series

PLUG

嵌合相手 / Intermatable with RECEPTACLE (33 Page) & JACK (34, 35 Page)

Dimensions in millimeters

■ストレート / Straight



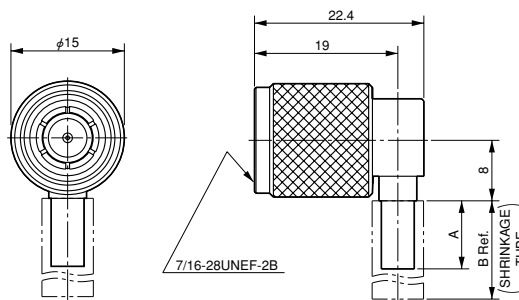
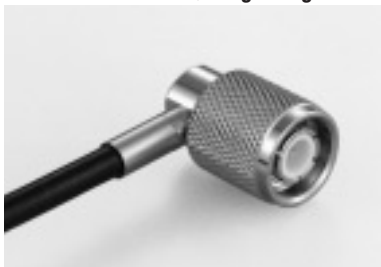
(注) 上図は、品名：TNCA001D37で記載しています。その他の品名の場合、一部形状が異なります。
 (Note) The picture on the above shows the TNCA001D37. The shapes of other models vary slightly.

■品名 / 寸法 Part Number/Dimensions

ケーブルタイプ (相当) Cable Type (Equivalent)	品名 Part Number	A	B	C Ref.
1.5D-2V	TNCA001D37	16.4	9	—
1.5D-2W	TNCA005D37	16.4	9	20
2.5D-2V	TNCA002D13	16	10	—
0.085 inch Semi-flexible	TNCA003DB2	17.6	5	13

(注) 結線手順については、105～112頁をご参照下さい。
 (Note) Procedure for wire connection...See pages 105 to 112

■ライトアングル / Right-angle



(注) 上図は、品名：TNCB001D37で記載しています。その他の品名の場合、一部形状が異なります。
 (Note) The picture on the above shows the TNCB001D37. The shapes of other models vary slightly.

■品名 / 寸法 Part Number/Dimensions

ケーブルタイプ (相当) Cable Type (Equivalent)	品名 Part Number	A	B Ref.
1.5D-2V	TNCB001D37	9	—
1.5D-2W	TNCB003D37	9	20
2.5D-2V	TNCB002D13	10	—

(注) 結線手順については、105～112頁をご参照下さい。
 (Note) Procedure for wire connection...See pages 105 to 112

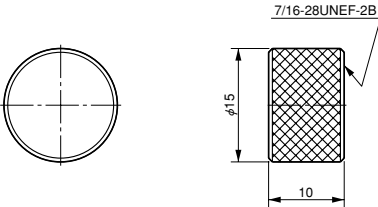
■DUST CAP (For Receptacle & Jack)

Dimensions in millimeters

■チェーン無し
Without Chain
Part Number : TNC001Z00



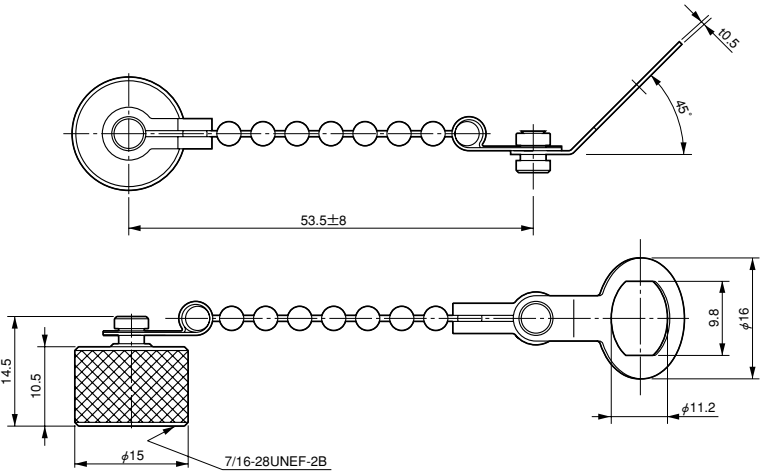
●材質：銅合金
Material : Copper Alloy



■チェーン付き
With Chain
Part Number : TNC000003-R



●材質：銅合金
Material : Copper Alloy



- DC～3GHz対応
- ネジ結合式 (5/8-24UNEF)
- FREQUENCY RANGE TO 3GHz
- THREADED COUPLING (5/8-24UNEF)

N Series

Nシリーズは、汎用規格(IEC60169-16)に準拠した、ネジ結合タイプの中型同軸コネクタです。

適用周波数はDC～3GHz、VSWR(電圧定在波比)が1.2以下の高性能型です。

- 多様な実装形態に対応する、豊富な品種が揃っています。
- 環境特性を考慮した、堅牢構造です。
- 接続の安定性及び高周波性能に優れた高信頼構造です。
- 主な用途：移動体通信基地局、通信機器、計測機器

N series coaxial connectors are middle size with threaded coupling, conforming to the general purpose standards (IEC60169-16).

Applicable frequencies : from DC up to 3GHz. High performance with a VSWR (voltage standing wave ratio) of 1.2 or less.

- A wide variety of products enable various mounting styles.
- Environmental rugged construction.
- A high degree of reliability provides stable electric continuity and high frequency performance.
- Applications : Base Station for Mobile Communications, Communications Equipment, Measuring Instruments

3GHz以上の周波数に対応する製品も製作致します。
詳細は別途お問い合わせ下さい。

Products applicable up to about 3 GHz are available.
For detail, please consult us.

ケーブル接続タイプは、単体の他にお客様の仕様に合わせたハーネス加工も行います。ハーネス加工のご発注については101～103頁をご参照下さい。

In addition to independent cable application type, we also harness products which satisfy your specification are available. Refer to pages 101 to 103 for details.

■取扱説明書ご案内/ Guide to Operation Manuals

本品をご使用時は、別途取扱説明書をご確認下さい。

- ・ 1.5D-V、1.5D-Wケーブル : JAHL-2073-1
- ・ 2.5D-Vケーブル : JAHL-2073-2
- ・ 5D-Vケーブル : JAHL-2073-3
- ・ 0.141インチ/0.085インチ
セミフレキシブルケーブル : JAHL-2073-4

When using any of these products, please confirm the following operation manuals.

- ・ For 1.5D-V and 1.5D-W cables : JAHL-2073-1
- ・ For 2.5D-V cables : JAHL-2073-2
- ・ For 5D-V cables : JAHL-2073-3
- ・ For 0.141 and 0.085 inch
Semi-flexible cables : JAHL-2073-4



■一般仕様 SPECIFICATIONS

特性インピーダンス Characteristic Impedance	50Ω
適用周波数 Frequency Range	DC to 3GHz
耐電圧 D. W. Voltage	AC500Vr.m.s. (1minute)
絶縁抵抗 Insulation Resistance	500 megohms min. (DC500V)
接触抵抗 Contact Resistance	Center Contacts : 10 milliohms max. Outer Contacts : 10 milliohms max.
電圧定在波比 V. S. W. R.	1.2 max. (DC to 3GHz)
適合ケーブル Applicable Cables	1.5D-V, 1.5D-W, 2.5D-V, 5D-V, UT141, UT85

■材料/仕上 MATERIALS/FINISHES

構成部品 Description	材料/仕上 Materials/Finishes
コンタクト Contacts	銅合金/ニッケル上金メッキ Copper Alloy/Gold Plated over Nickel
インシュレータ Insulator	4フッ化エチレン PTFE
シェル Shell	銅合金/ニッケルメッキ Copper Alloy/Nickel Plated N00H005DA2,N00H004DB2の一部: 銅合金/ニッケル上金メッキ Copper Alloy/Gold Plated over Nickel
カップリングナット Coupling Nut	銅合金/ニッケルメッキ Copper Alloy/Nickel Plated
ガスケット Gasket	シリコンゴム(レンガ色) Silicon Rubber (Brick Red)
Cリング C-ring	銅合金/ニッケルメッキ Copper Alloy/Nickel Plated
Oリング O-ring	ニトリルゴム及びシリコンゴム NBR and Silicon Rubber
スリーブ Sleeve	銅合金/ニッケルメッキ Copper Alloy/Nickel Plated N00A001DA2:ニッケル上金メッキ Gold Plated over Nickel
フェルール Ferrule	銅合金/ニッケルメッキ Copper Alloy/Nickel Plated
六角ナット Hexagon Nut	銅合金/ニッケルメッキ Copper Alloy/Nickel Plated
バネ座金 Toothed Lock Washer	ステンレス鋼 Stainless Steel

N Series

種類と組合せ / TYPES AND COMBINATIONS

Receptacle

●Panel Mount · Straight
P/N : 4 Hole Mount · N00T001D00



Jack

●Bulkhead · Straight
P/N : N00K00※D37



●Bulkhead · Right-angle
P/N : N00L001D13



●Panel Mount · Straight
P/N : 4 Hole Mount · N00H00※D**



Dust Cap (For Receptacle & Jack)



See page 45

Plug

●Straight
P/N : N00A※D**



●Right-angle
P/N : N00B00※D**



Adapter



各種アダプタも有ります。
詳細は85～99頁をご参照下さい。
Various adapters are available.
See pages 85 to 99.

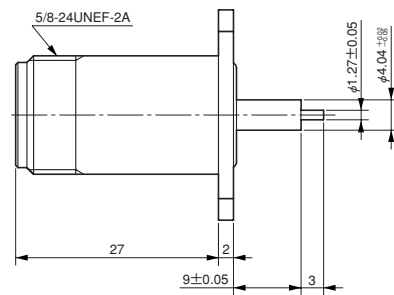
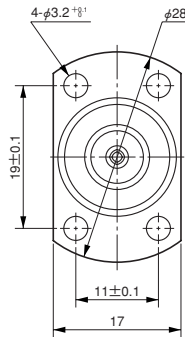
RECEPTACLE

パネルマウントタイプ / Panel Mount Type

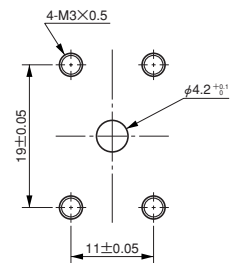
嵌合相手 / Intermatable with PLUG (44 Page)

Dimensions in millimeters

■ストレート・4箇所ネジ止め式

Straight · Four-hole Mount
Part Number : N00T001D00

パネル取付穴寸法 (参考)
PANEL MOUNTING HOLE PATTERNS (REF.)



N Series

JACK

バルクヘッドタイプ/Bulkhead Type

嵌合相手/Intermatable with PLUG (44 Page)

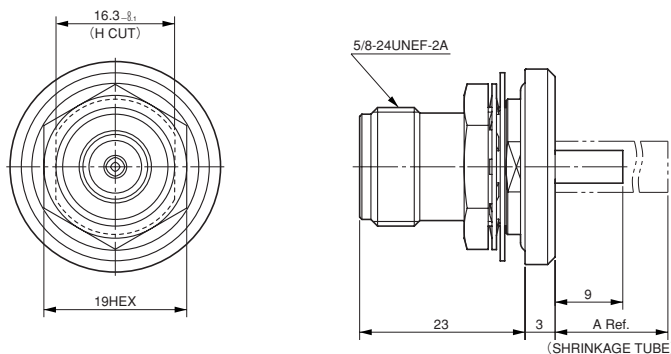
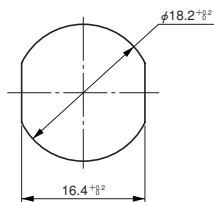
Dimensions in millimeters

■ストレート/Straight



パネル取付穴寸法 (参考)
(パネル厚: 2~4mm)

PANEL MOUNTING HOLE PATTERNS (REF.)
(PANEL THICKNESS: 2 to 4mm)



(注) 上図は、品名: N00K001D37で記載しています。
品名: N00K002D37の場合、一部形状が異なります。

(Note) The picture on the above shows the N00K001D37.
The Shapes varies slightly for the N00K002D37.

■品名/寸法 Part Number/Dimensions

ケーブルタイプ (相当) Cable Type (Equivalent)	品名 Part Number	A Ref.
1.5D-2V	N00K001D37	—
1.5D-2W	N00K002D37	20

(注) 結線手順については、105~112頁をご参照下さい。

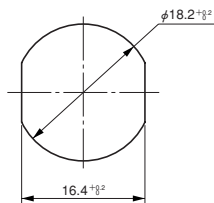
(Note) Procedure for wire connection...See pages 105 to 112

■ライトアングル/Right-angle Part Number : N00L001D13



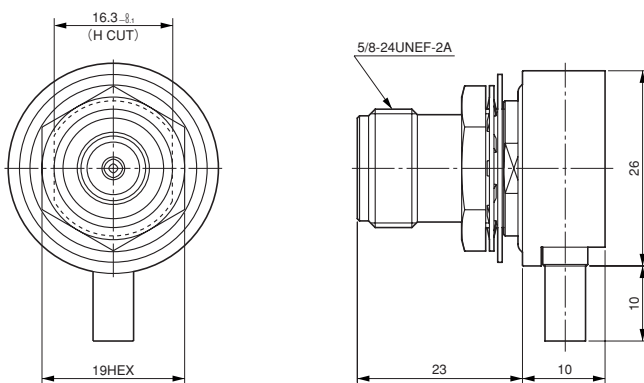
パネル取付穴寸法 (参考)
(パネル厚: 2~4mm)

PANEL MOUNTING HOLE PATTERNS (REF.)
(PANEL THICKNESS: 2 to 4mm)



適合ケーブル: 2.5D-2V相当

Applicable Cables : 2.5D-2V Equivalent



(注) 結線手順については、105~112頁をご参照下さい。

(Note) Procedure for wire connection...See pages 105 to 112

JACK

パネルマウントタイプ / Panel Mount Type

嵌合相手 / Intermatable with PLUG (44 Page)

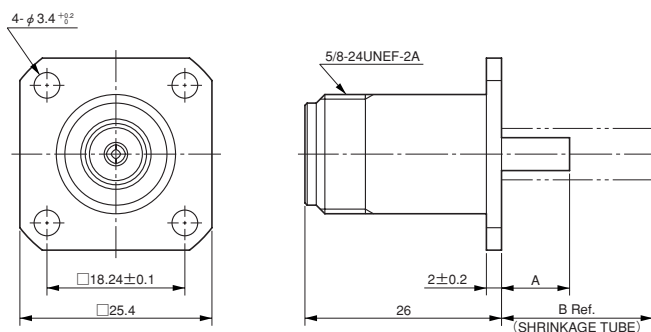
Dimensions in millimeters

■ストレート・4箇所ネジ止め式 Straight · Four-hole Mount



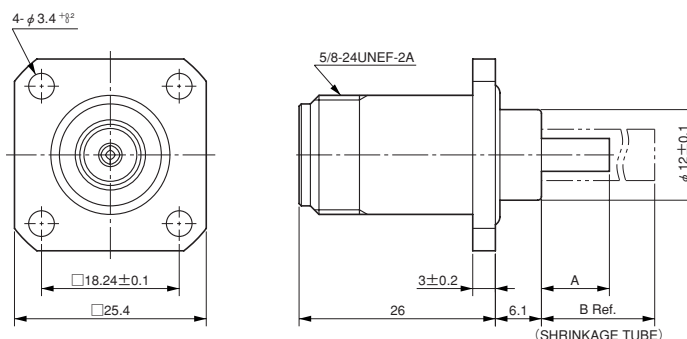
【パネル側Oリング無しタイプ】

Without panel side O ring

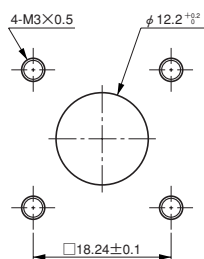


【パネル側Oリング付きタイプ】

With panel side O ring



パネル取付穴寸法 (参考)
PANEL MOUNTING HOLE PATTERNS (REF.)



(注) 上図は、Oリング無し品名：N00H001D37、Oリング付き品名：N00H006D37で記載しています。その他の品名の場合、一部形状が異なります。

(Note) The picture on the above shows the N00H001D37 (without O ring) / N00H006D37 (with O ring). The shapes of other models vary slightly.

■品名 / 寸法 Part Number/Dimensions

ケーブルタイプ (相当) Cable Type (Equivalent)	品名 Part Number	パネル側Oリング有無 Panel Side O Ring	A	B Ref.
1.5D-2V	N00H001D37	×	9	—
	N00H006D37	○	9	—
1.5D-2W	N00H002D37	×	9	20
	N00H007D37	○	9	20
2.5D-2V	N00H003D13	○	10	—
0.141 inch Semi-flexible	N00H005DA2	○	5	15
0.085 inch Semi-flexible	N00H004DB2	○	5	13

(注) 結線手順については、105～112頁をご参照下さい。

(Note) Procedure for wire connection...See pages 105 to 112

N Series

PLUG

嵌合相手 / Intermatable with RECEPTACLE (41 Page) & JACK (42, 43 Page)

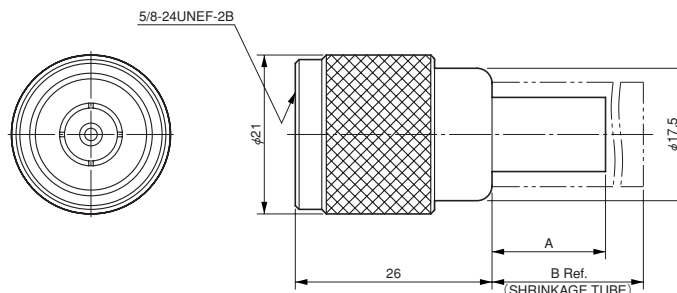
Dimensions in millimeters

■ストレート / Straight



(注) 右図は、品名：N00A002D51で記載しています。
品名：N00A001DA2の場合、一部形状が異なります。

(Note) The picture on the right shows the N00A002D51.
The shapes varies slightly for the N00A001DA2.

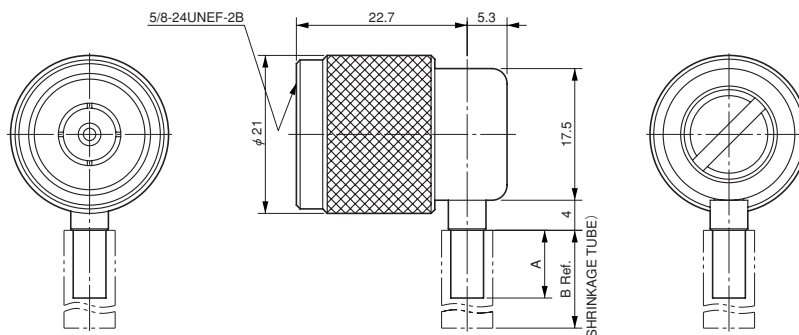


■品名 / 寸法 Part Number/Dimensions

ケーブルタイプ (相当) Cable Type (Equivalent)	品名 Part Number	A	B Ref.
5D-2V	N00A002D51	15	30
0.141 inch Semi-flexible	N00A001DA2	5	—

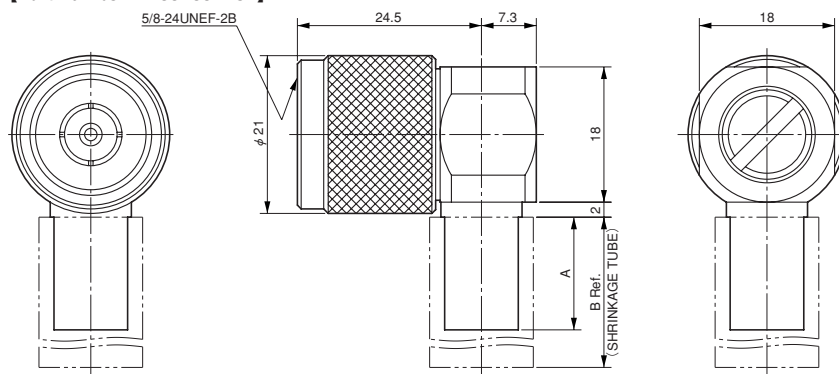
(注) 結線手順については、105～112頁をご参照下さい。
(Note) Procedure for wire connection...See pages 105 to 112

■ライトアングル / Right-angle



(注) 上図は、品名：N00B001D37で記載しています。その他の品名の場合、一部形状が異なります。
(Note) The picture on the above shows the N00B001D37. The shapes of other models vary slightly.

【Part Number : N00B004D51】



■品名 / 寸法 Part Number/Dimensions

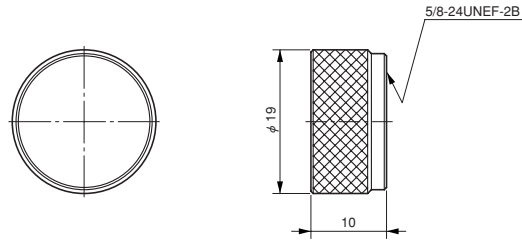
ケーブルタイプ (相当) Cable Type (Equivalent)	品名 Part Number	A	B Ref.
1.5D-2V	N00B001D37	9	—
1.5D-2W	N00B002D37	9	20
2.5D-2V	N00B003D13	10	—
5D-2V	N00B004D51	15	30

(注) 結線手順については、105～112頁をご参照下さい。
(Note) Procedure for wire connection...See pages 105 to 112

■ DUST CAP (For Receptacle & Jack)

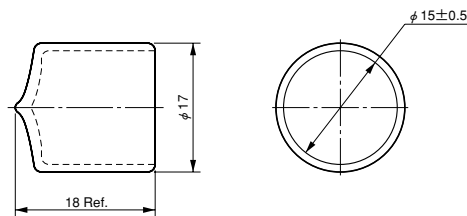
Dimensions in millimeters

■ Part Number : N000D00001-R



- 材質：銅合金
Material : Copper Alloy

■ Part Number : N000D00000-RK プラスチックタイプ / Plastic Type



- 材質：PVC
Material : PVC

- DC～3GHz対応
- ネジ嵌合式 (M29×1.5)
- FREQUENCY RANGE TO 3GHz
- THREADED COUPLING (M29×1.5)

716 Series

716シリーズは、汎用規格 (IEC60169-4) に準拠した堅牢な外殻を持つ、防水対応の大型同軸コネクタです。

パネルマウントタイプのレセプタクルとジャックが有ります。適用周波数はDC～3GHzまでで、VSWR (電圧定在波比) が1.2以下の高性能型です。



- 環境特性を考慮した、堅牢構造です。
- 高電力、低損失の各種大口径ケーブルが使用できます。
- 接続の安定性及び高周波性能に優れた高信頼構造です。
- 主な用途：移動体通信基地局／マイクロ波無線通信機器用各種アンテナ、通信機器

Waterproof large sized coaxial connectors with rugged shells compliant with the general IEC60169-4 standard.

Panel mount type receptacles and jacks are available
Applicable frequencies : from DC up to 3GHz. High performance with a VSWR (voltage standing wave ratio) of 1.2 or less.

- Rugged and environmentally immune.
- Compatible with a wide variety of high power and low cost cables of large diameters.
- A high degree of reliability provides stable electric continuity and high frequency performance.
- Applications : Various Antennas for Mobile Communication Base Station or Microwave Wireless radios, Communications Equipment

種類 / Types

Receptacle	Jack
<ul style="list-style-type: none"> ●Panel Mount · Straight 4 Hole mount P/N : 716T001D00 	<ul style="list-style-type: none"> ●Panel Mount · Straight 4 Hole mount P/N : 716H001D13 

(注) 相手側は、IEC60169-4規格対応プラグをご使用下さい。
(Note) This series can be connected to general-purpose (IEC60169-4) plugs.

ケーブル接続タイプは、単体の他にお客様の仕様に合わせたハーネス加工も行います。ハーネス加工のご発注については101～103頁をご参照下さい。

In addition to independent cable application type, we also harness products which satisfy your specification are available.
Refer to pages 101 to 103 for details.

取扱説明書ご案内 / Guide to Operation Manuals

本品をご使用時は、別途取扱説明書 (JAHL-20051-1) をご確認ください。

When using any of these products, please confirm the operation manuals (JAHL-20051-1) .



一般仕様 SPECIFICATIONS

特性インピーダンス Characteristic Impedance	50Ω
適用周波数 Frequency Range	DC to 3GHz
耐電圧 (注) D. W. Voltage (Note)	AC3000Vr.m.s. (1minute)
絶縁抵抗 Insulation Resistance	10 gigaohms min. (DC1000V)
接触抵抗 Contact Resistance	Center Contacts : 0.8 milliohms max. Outer Contacts : 1.5 milliohms max.
電圧定在波比 V. S. W. R.	1.2 max. (DC to 3GHz)
適合ケーブル Applicable Cables	2.5D-V

(注) ケーブルハーネスタイプの電圧は、ケーブル仕様によります。

(Note) For the cable application type, the voltage is based on the specification of a cable.

材料 / 仕上 MATERIALS/FINISHES

構成部品 Description	材料 / 仕上 Materials/Finishes
ソケットコンタクト Socket Contacts	Receptacle : 銅合金 / 銀メッキ Copper Alloy/Silver Plated Jack : 銅合金 / ニッケル上金メッキ Copper Alloy/Gold Plated over Nickel
ピンコンタクト Pin Contacts	Receptacle : 銅合金 / 銀メッキ Copper Alloy/Silver Plated Jack : 銅合金 / ニッケル上金メッキ Copper Alloy/Gold Plated over Nickel
外部コンタクト Outer Contacts	Receptacle : 銅合金 / 銀メッキ Copper Alloy/Silver Plated Jack : 銅合金 / ニッケル上金メッキ Copper Alloy/Gold Plated over Nickel
インシュレータ Insulator	4フッ化エチレン PTFE
シェル Shell	銅合金 / ニッケルメッキ Copper Alloy/Nickel Plated
Oリング O-ring	シリコンゴム (黒色) Silicone Rubber (Black)
フェルール Ferrule	銅合金 / ニッケルメッキ Copper Alloy/Nickel Plated

716 Series

RECEPTACLE

JACK

嵌合相手側は、IEC60169-4規格対応プラグをご使用下さい。

This series can be connected to general-purpose (IEC60169-4) plugs.

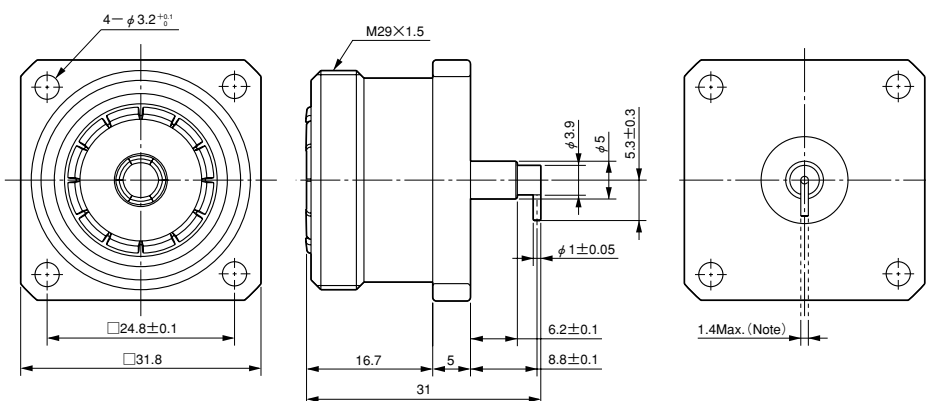
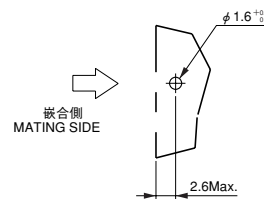
Dimensions in millimeters



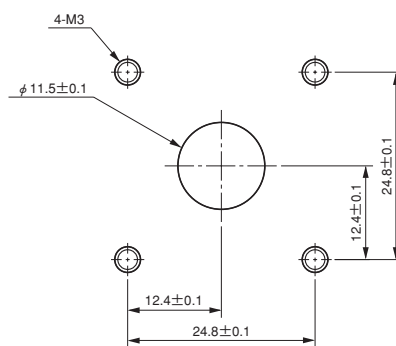
RECEPTACLE

パネルマウント・ストレート・4箇所ネジ止め式
Panel mount · Straight · Four-hole Mount
Part Number : 716T001D00

基板取付穴寸法 (参考・装着面)
(基板厚: 1.6mm)
PC BOARD LAYOUT · MOUNTING SIDE (REF.)
(PC BOARD THICKNESS: 1.6mm)



パネル取付穴寸法 (参考)
(基パネル厚: 5~6mm)
PANEL MOUNTING HOLE PATTERNS (REF.)
(PANEL THICKNESS: 5 to 6mm)



(Note) コンタクト先端が垂直方向に対して振れ幅1.4以内のこと。
Deflection at the end of the contact around the vertical axis shall be within 1.4 mm.



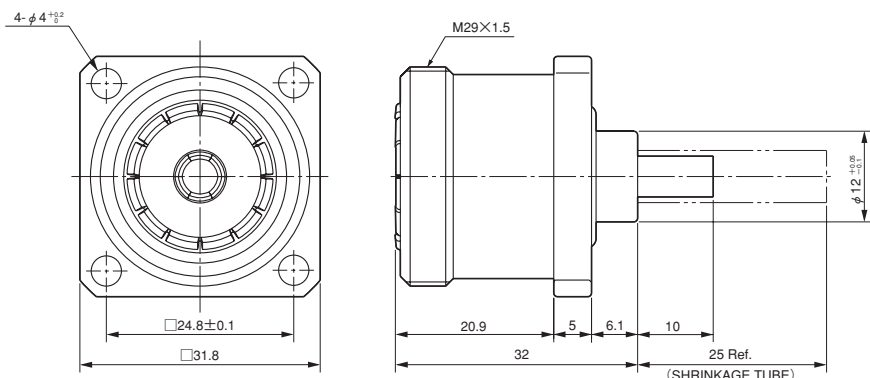
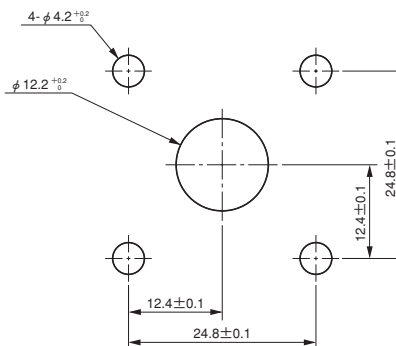
JACK

パネルマウント・ストレート・4箇所ネジ止め式
Panel mount · Straight · Four-hole Mount
Part Number : 716H001D13

適合ケーブル：2.5D-2V相当

Applicable Cables : 2.5D-2V Equivalent

パネル取付穴寸法 (参考)
PANEL MOUNTING HOLE PATTERNS (REF.)



(注) 結線手順については、105~112頁をご参照下さい。
(Note) Procedure for wire connection...See pages 105 to 112

- DC~6GHz対応
- プラグイン結合式
- FREQUENCY RANGE TO 6GHz
- PLUG-IN COUPLING

CF2 Series

CF2シリーズは、ラック&パネル実装に最適なフローティング機構を持つ、プラグイン結合式の小型同軸コネクタです。フローティング機構により、嵌合時のロケーション誤差を吸収するので、同一基板、パネルに複数個実装して使用する場合でも、信号信頼性と機械信頼性を確保した高信頼型です。

- ラック&パネル実装に対応するプラグイン結合式です。
- フローティング機構により、嵌合方向±1mm、径方向±0.5mmまでのロケーション誤差を吸収可能。
- 傾き嵌合許容角度
左右方向：1.5°
上下方向：1.5°
- 接続の安定性及び高周波性能に優れた高信頼構造です。
- 主な用途：移動体通信基地局、無線パワーアンプモジュール

Plug-in small size coaxial connectors that feature a floating mechanism best suited to rack and panel mounting. The floating mechanism provides tolerance for location errors at the time of coupling to ensure good signal and mechanical reliability when multiple units are mounted on the same board or panel.

- Rack and panel plug-in coaxial connectors.
- Floating mechanism offsets location error when mated up to ±1mm in the mating direction and ±0.5mm in the radial direction.
- Allowable inclination angle when mating
Horizontal : 1.5 degrees
Vertical : 1.5 degrees
- A high degree of reliability provides stable electric continuity and high frequency performance.
- Applications : Base Station for Mobile Communications, Wireless Power Amplifier modules

ケーブル接続タイプは、単体の他にお客様の仕様に合わせてハーネス加工も行います。ハーネス加工のご発注については101~103頁をご参照下さい。

In addition to independent cable application type, we also harness products which satisfy your specification are available. Refer to pages 101 to 103 for details.

■取扱説明書ご案内/ Guide to Operation Manuals

本品をご使用時は、別途取扱説明書をご確認下さい。

- ・1.5D-V、1.5D-Wケーブル : J AHL-2184-1
- ・0.085インチ/0.141インチ
セミフレキシブルケーブル : J AHL-2184-2

When using any of these products, please confirm the following operation manuals.

- ・For 1.5D-V and 1.5D-W cables : J AHL-2184-1
- ・For 0.085 and 0.141 inch
Semi-flexible cables : J AHL-2184-2



■一般仕様 SPECIFICATIONS

特性インピーダンス Characteristic Impedance	50Ω
適用周波数 Frequency Range	DC to 6GHz
耐電圧 D. W. Voltage	AC500Vr.m.s. (1minute)
絶縁抵抗 Insulation Resistance	500 megohms min. (DC500V)
接触抵抗 Contact Resistance	Center Contacts : 8 milliohms max. Outer Contacts : 8 milliohms max.
電圧定在波比 V. S. W. R.	1.2 max. (DC to 3GHz)
適合ケーブル Applicable Cables	1.5D-V, 1.5D-W, UT141, UT85

■材料/仕上 MATERIALS/FINISHES

構成部品 Description	材料/仕上 Materials/Finishes
ピンコンタクト Pin Contacts	銅合金/ニッケル上金メッキ Copper Alloy/Gold Plated over Nickel
ソケットコンタクト Socket Contacts	銅合金/ニッケル上金メッキ Copper Alloy/Gold Plated over Nickel
インシュレータ Insulator	4フッ化エチレン PTFE
シェル Shell	銅合金/ニッケル上金メッキ Copper Alloy/Gold Plated over Nickel Plug・Front Shell、 Receptacle・Right-angle Flange : 銅合金/ニッケルメッキ Copper Alloy/Nickel Plated Plug・Outer Shell : ステンレス鋼 Stainless Steel
スリーブ Sleeve	銅合金/ニッケルメッキ Copper Alloy/Nickel Plated
フェルール Ferrule	銅合金/ニッケルメッキ Copper Alloy/Nickel Plated
平ワッシャ Flat Washer	銅合金/ニッケルメッキ Copper Alloy/Nickel Plated
コイルスプリング Coil Spring	ピアノ線 Piano Wire

CF2 Series

種類と組合せ / TYPES AND COMBINATIONS

Dimensions in millimeters

Receptacle

●Panel Mount · Straight
P/N : 2 Hole Mount · CF2T001D00



●Panel Mount · Right-angle
P/N : 2 Hole Mount · CF2U001D00



Jack

●Panel Mount · Straight
P/N : 2 Hole Mount · CF2H00※D**

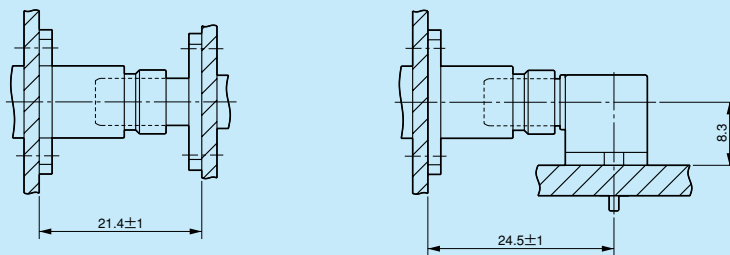


Plug

●Panel Mount · Straight
P/N : 2 Hole Mount · CF2C00※D**



パネル間寸法 / Dimension Between Panels



Adapter



各種アダプタも有ります。
詳細は85～99頁をご参照下さい。
Various adapters are available.
See pages 85 to 99.

RECEPTACLE

パネルマウントタイプ / Panel Mount Type

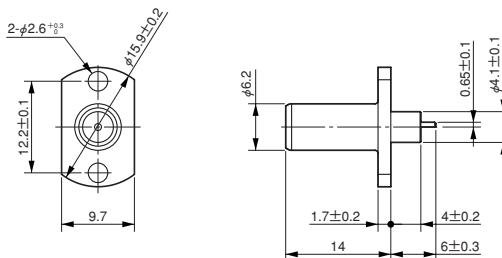
嵌合相手 / Intermatable with PLUG (53 Page)

Dimensions in millimeters

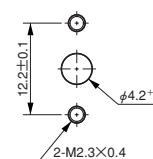
ストレート・2箇所ネジ止め式

Straight · Two-hole Mount

Part Number : CF2T001D00



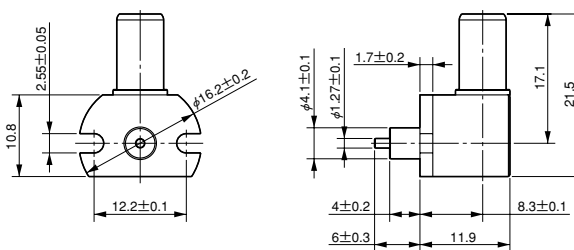
パネル取付穴寸法 (参考)
PANEL MOUNTING HOLE PATTERNS (REF.)



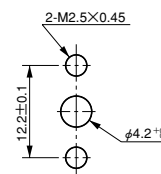
ライトアングル・2箇所ネジ止め式

Right-angle · Two-hole Mount

Part Number : CF2U001D00



パネル取付穴寸法 (参考)
PANEL MOUNTING HOLE PATTERNS (REF.)



CF2 Series

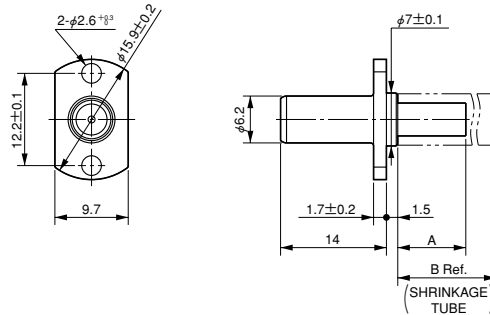
JACK

パネルマウントタイプ / Panel Mount Type

嵌合相手 / Intermatable with PLUG (53 Page)

Dimensions in millimeters

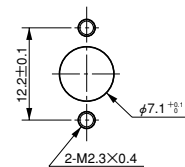
■ストレート・2箇所ネジ止め式 Straight · Two-hole Mount



(注) 上図は、品名：CF2H001D37で記載しています。
その他の品名の場合、一部形状が異なります。

(Note) The picture on the above shows the CF2H001D37.
The shapes of other models vary slightly.

パネル取付穴寸法 (参考)
PANEL MOUNTING HOLE PATTERNS (REF.)



■品名 / 寸法 Part Number/Dimensions

ケーブルタイプ (相当) Cable Type (Equivalent)	品名 Part Number	A	B Ref.
1.5D-2V	CF2H001D37	9	—
1.5D-2W	CF2H002D37	9	20
0.141 inch Semi-flexible	CF2H004DA2	5	15
0.085 inch Semi-flexible	CF2H003DB2	5	13

(注) 結線手順については、105～112頁をご参照下さい。

(Note) Procedure for wire connection...See pages 105 to 112

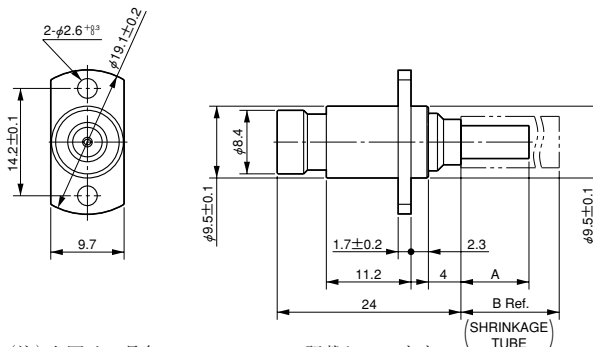
■ PLUG

パネルマウントタイプ / Panel Mount Type

嵌合相手 / Intermatable with RECEPTACLE & JACK (51, 52 Page)

Dimensions in millimeters

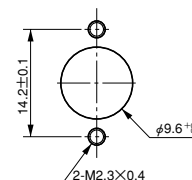
■ ストレート・2箇所ネジ止め式
Straight・Two-hole Mount



(注) 上図は、品名：CF2C001D37で記載しています。
その他の品名の場合、一部形状が異なります。

(Note) The picture on the above shows the CF2C001D37.
The shapes of other models vary slightly.

パネル取付穴寸法 (参考)
PANEL MOUNTING HOLE PATTERNS (REF.)



■ 品名 / 寸法 Part Number/Dimensions

ケーブルタイプ (相当) Cable Type (Equivalent)	品名 Part Number	A	B Ref.
1.5D-2V	CF2C001D37	9	—
1.5D-2W	CF2C002D37	9	20
0.141 inch Semi-flexible	CF2C004DA2	5	15
0.085 inch Semi-flexible	CF2C003DB2	5	13

(注) 結線手順については、105～112頁をご参照下さい。

(Note) Procedure for wire connection...See pages 105 to 112

- DC~3GHz対応
- プッシュオン結合式
- FREQUENCY RANGE TO 3GHz
- PUSH-ON COUPLING

CN10 Series

CN10シリーズは、高周波信号の伝送及び機器内の高密度実装に対応するプリント基板対ケーブル接続用として開発した当社のオリジナル製品で、プレス加工部品を採用したローコストタイプです。

周波数は3GHzまでに対応、VSWR（電圧定在波比）が1.2以下の高性能型です。

- プッシュオン結合タイプの小型軽量型です。
- ライトアングルプラグとストレートレセプタクルの嵌合時の実装高さが、9mm以下のロープロファイル設計です。
- 軽量・小型で堅牢構造です。
- 接続の安定性及び高周波性能を重視した高信頼構造です。
- 嵌合保持は、確実に安定した接続状態が得られます。
- 主な用途：移動体通信基地局、各種通信機器、電子計測器

CN10 series connectors are a low cost version designed with stamped parts. For board to cable application, achieving high frequency signal transmission and high density packaging inside equipment.

Applicable frequencies : from DC up to 3GHz. High performance with a VSWR (voltage standing wave ratio) of 1.2 or less.

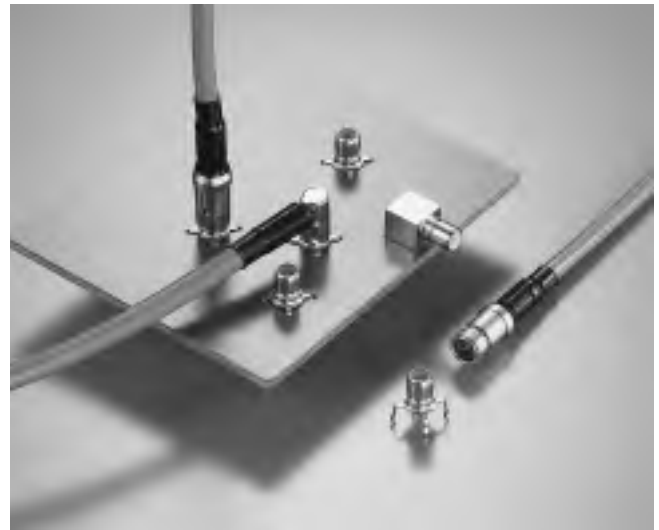
- Push-on coupling, Compact and lightweight.
- Low profile with a mated height of 9 mm or less when a right-angle plug and a straight receptacle are used.
- Lightweight, compact in size and rugged construction.
- A high degree of reliability provides stable electric continuity and high frequency performance.
- Applications :Base Station for Mobile Communications, Communications Equipment, Measuring Instruments

ケーブル接続タイプは、お客様の仕様に合わせて弊社にてハーネス加工してご提供致します。

尚、本カタログ記載の製品及びケーブル以外にても製作致しますので、ご相談下さい。

For the cable application type, harnessed connectors which satisfy your specification are supplied.

We can also provide connectors and cables other than those listed in this catalog. For details, please consult us.



■一般仕様 SPECIFICATIONS

特性インピーダンス Characteristic Impedance	50Ω (Note)
適用周波数 Frequency Range	DC to 3GHz
耐電圧 D. W. Voltage	AC200Vr.m.s. (1minute)
絶縁抵抗 Insulation Resistance	500 megohms min. (DC250V)
接触抵抗 Contact Resistance	Center Contacts : 8 milliohms max. Outer Contacts : 8 milliohms max.
電圧定在波比 V. S. W. R.	1.2 max. (DC to 3GHz)
適合ケーブル Applicable Cables	0.8D-W, 1.5D-V, 1.5D-W, 2.5D-V

(注) 75Ωケーブルにも対応可能です。詳細は別途お問い合わせ下さい。
(Note) Possible to use 75Ω cable. For details, please consult us.

■材料/仕上 MATERIALS/FINISHES

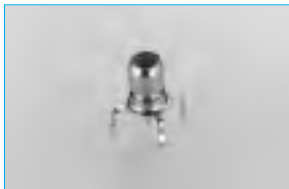
構成部品 Description	材料/仕上 Materials/Finishes
コンタクト Contacts	銅合金/ニッケル上金メッキ Copper Alloy/Gold Plated over Nickel
インシュレータ Insulator	4フッ化エチレン又はPFA PTFE or PFA
ボディ/シェル Body/Shell	銅合金/ニッケルメッキ Copper Alloy/Nickel Plated

CN10 Series

■種類と組合せ / TYPES AND COMBINATIONS

Receptacle

●Through-hole Solder · Straight
P/N : CN10-RP-M-0



●Through-hole Solder · Right-angle
P/N : CN10-RRP※-M-0-R



●Bulkhead · Straight
P/N : CN10-RB-M-0-R



Cable Harness

●Straight · Cable Assembly



●Right-angle · Cable Assembly



RECEPTACLE

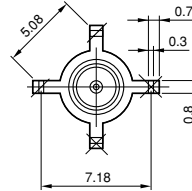
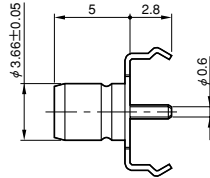
基板スルーホールタイプ / Through-hole Solder Type · バルクヘッドタイプ / Bulkhead Type

嵌合相手 / Intermatable with PLUG CABLE ASSEMBLY (58 Page)

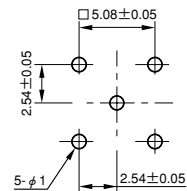
Dimensions in millimeters

基板スルーホール・ストレート

Through-hole Solder · Straight
Part Number : CN10-RP-M-0



基板取付寸法 (参考・装着面)
(基板厚: 1.6mm)
PC BOARD LAYOUT · MOUNTING SIDE (REF.)
(PC BOARD THICKNESS: 1.6mm)



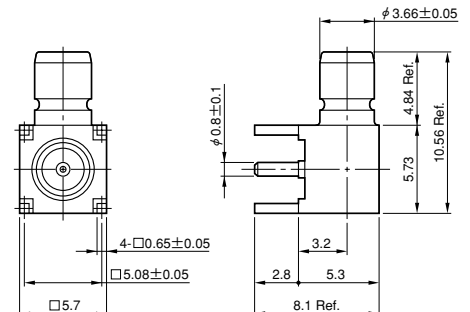
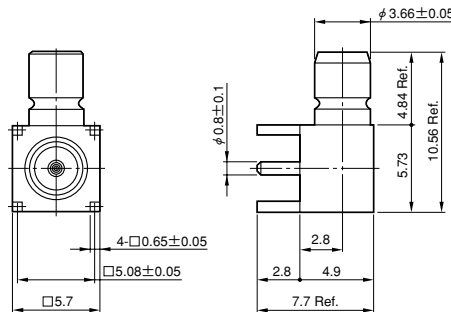
基板スルーホール・ライトアングル

Through-hole Solder · Right-angle
Part Number : CN10-RRP-M-0-R
CN10-RRP4-M-0-R

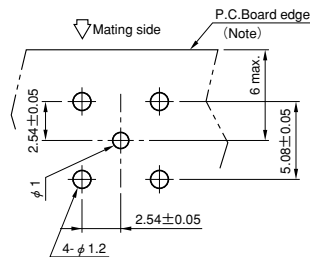


[CN10-RRP-M-0-R]

[CN10-RRP4-M-0-R]



基板取付寸法 (参考・装着面)
PC BOARD LAYOUT · MOUNTING SIDE (REF.)

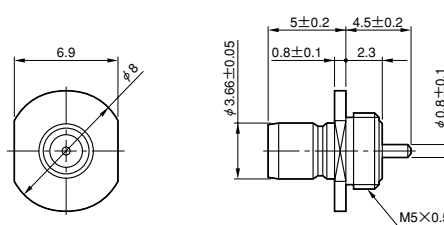


(注) ライトアングルプラグとの組合わせの場合、取り付け穴と基板端面までの距離にご注意下さい。

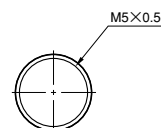
(Note) For combination of right-angle plug & right-angle receptacle, please be careful to preserve the distance between the p.c.board edge and the receptacle mounting location.

バルクヘッド・ストレート

Bulkhead · Straight
Part Number : CN10-RB1-M-0-R



パネル取付寸法 (参考)
(パネル厚: 1.5~2.3mm)
PANEL MOUNTING HOLE PATTERNS (REF.)
(PANEL THICKNESS: 1.5 to 2.3mm)



CN10 Series

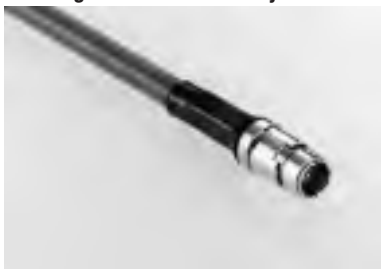
PLUG

嵌合相手 / Intermatable with RECEPTACLE (57 Page)

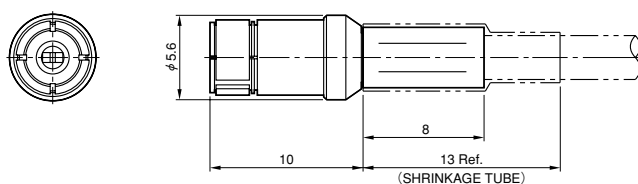
Dimensions in millimeters

ケーブルタイプは、お客様の仕様に合わせ、弊社にてハーネス加工してご提供致します。品名等詳細は別途お問い合わせ下さい。
For Cable application type, harnessed connectors which satisfy your specification are supplied. For details please consult us.

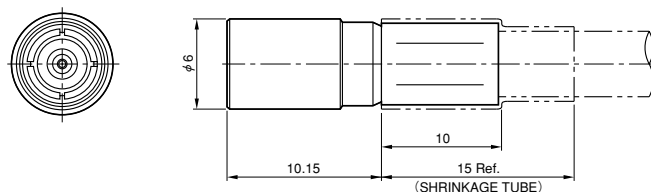
■ストレート・ケーブルアッセンブリ Straight · Cable Assembly



- 適合ケーブル：0.8D-2W / 1.5D-2V / 1.5D-2W相当
Applicable Cables : 0.8D-2W / 1.5D-2V / 1.5D-2W Equivalent



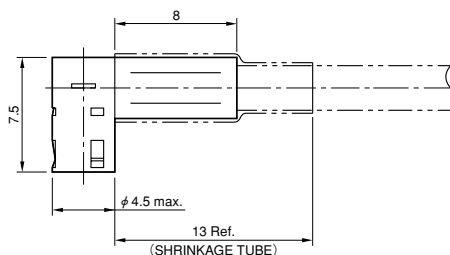
- 適合ケーブル：2.5D-2V相当
Applicable Cables : 2.5D-2V Equivalent



■ライトアングル・ケーブルアッセンブリ Right-angle · Cable Assembly



- 適合ケーブル：0.8D-2W / 1.5D-2V / 1.5D-2W相当
Applicable Cables : 0.8D-2W / 1.5D-2V / 1.5D-2W Equivalent



- DC~300MHz対応
- 簡易同軸型マルチコネクタ
- FREQUENCY RANGE TO 300MHz
- SIMPLIFIED COAXIAL, MULTIPLETYPE

KD10/KD20 Series

KD10/KD20シリーズは、従来の単芯独立型の同軸コネクタと異なり、複数の同軸を一個のハウジングに収納したマルチタイプの簡易同軸型コネクタです。

基板上で一括して挿入抜去ができ、操作性容易なコネクタです。周波数DC~300MHzの中低域の高周波接続に最適で、インピーダンス50Ωと75Ωに対応する2種類が有ります。

- 1,3,5,8極が有ります。
- 着脱操作性が良好な、嵌合防止キー付き簡易ロック構造のプッシュオンタイプです。
- 基板実装高さ6.1mmの低背型です。
- レセプタクルは、キंक付きホールドダウンにより、半田付け時の仮挿入固定が可能です。
- KD20タイプの中心コンタクトは、金0.3μm以上の厚メッキ仕上げで、2点接触構造の高信頼型です。プラグは、耐熱性ケーブルを使用しております。
- 主な用途：
 - 50Ωタイプ／デジタル情報機器、通信機器、計測機器、FA機器
 - 75Ωタイプ／映像機器、放送関連機器、マルチメディア機器

KD10/KD20 series are different from conventional single position independent coaxial connectors.

The multiple simplified coaxial connectors of these series have several positions in a single housing. All cables can be mated or unmated en masse on the board. Easy to operate.

Applicable to a middle/low band high frequency from DC to 300 MHz. Characteristic impedance : 50 or 75 ohm.

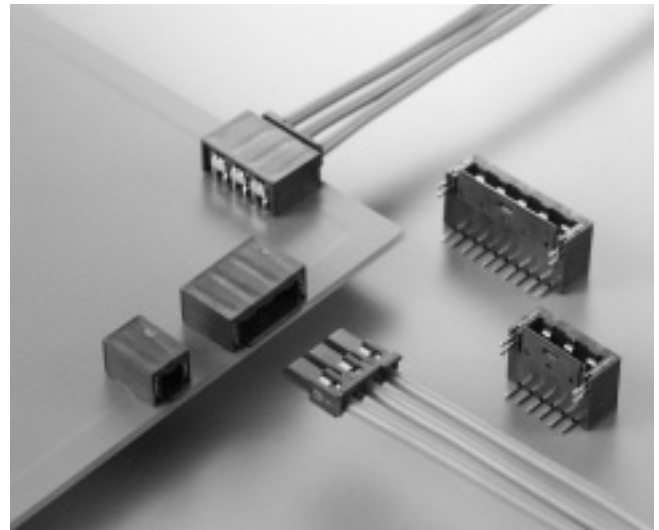
- Number of positions : 1,3,5,8
- Push-on feature easy to mate and unmate. Simple locking mechanism with polarizing key.
- Low profile : 6.1 mm high on board
- Receptacle with kinked holddowns. It facilitates temporary insertion/fitting for soldering.
- The central contact of KD20 types are plated with thick gold of 0.3 μm or more. A higher degree of reliability with two electric contact points. Plug with heat resistant cable.
- Applications :
 - 50 Ω Type / Digital Information Equipment, Communications Equipment, Measuring Instruments, Factory Automation Equipment
 - 75 Ω Type / Image Equipment, Broadcasting Equipment, Multimedia Equipment

ケーブル接続タイプは、お客様の仕様に合わせて弊社にてハーネス加工してご提供致します。

尚、本カタログ記載の製品及びケーブル以外にても製作致しますので、ご相談下さい。

For the cable application type, harnessed connectors which satisfy your specification are supplied.

We can also provide connectors and cables other than those listed in this catalog. For details, please consult us.





■一般仕様 SPECIFICATIONS

特性インピーダンス Characteristic Impedance	50 Ω & 75 Ω
適用周波数 Frequency Range	DC to 300MHz
耐電圧 D. W. Voltage	AC250Vr.m.s. (1minute)
絶縁抵抗 Insulation Resistance	100 megohms min. (DC250V)
接触抵抗 Contact Resistance	Center Contacts : 80 milliohms max. Outer Contacts : 30 milliohms max.
電圧定在波比 V. S. W. R.	1.3 max. (DC to 300MHz)
適合ケーブル Applicable Cables	50 Ω : 0.8D-IEV(LF) For KD20/CO-6F-SB-CX50 75 Ω : 0.8CV-E41447(LF)

■材料/仕上 MATERIALS/FINISHES

構成部品 Description	材料/仕上 Materials/Finishes
コンタクト Contacts	銅合金/金メッキ (KD10...0.1 μm以上 KD20...0.3 μm以上) Copper Alloy/Gold Plated (Gold Plated Thickness : KD10...0.1 μm min. KD20...0.3 μm min.)
インシュレータ Insulator	ガラス入り6-6ナイロン Glass-filled 6-6Nylon
ホールドダウン Hold-down	銅合金/錫メッキ Copper Alloy/Tin Plated

■種類と組合せ/Types and Combinations

Receptacle	Plug
<ul style="list-style-type: none"> ● Through-hole Solder Right-angle P/N : KD※-RRP*-F-0 	<ul style="list-style-type: none"> ● Straight Cable Assembly P/N : KD※-CA**-PL*-8*V-* 

KD10/KD20 Series

RECEPTACLE

基板スルーホールタイプ / Through-hole Solder Type

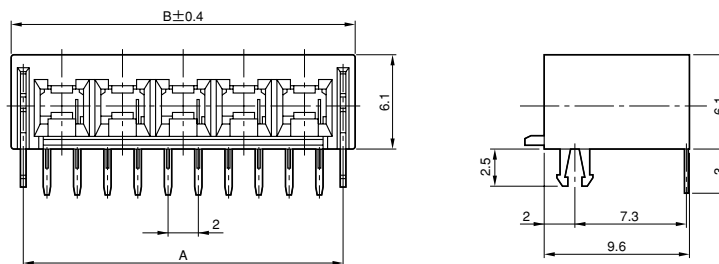
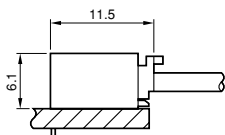
Dimensions in millimeters

嵌合相手 / Intermatable with PLUG (61 Page)

■ ライトアングル / Right-angle

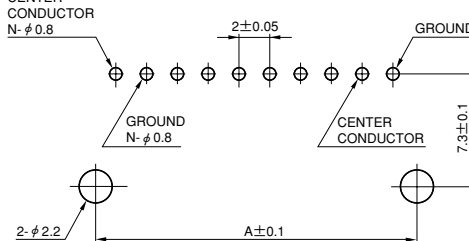


嵌合寸法図
Dimension of Connector
Combinations



基板取付穴寸法 (参考・装着面)
(基板厚: 1.6mm 以下)

PC BOARD LAYOUT • MOUNTING SIDE (REF.)
(PC BOARD THICKNESS: 1.6mm max.)



品名 / 寸法 Part Number/Dimensions

極数 Number of Contact	品名 Part Number		A	B
	KD10	KD20		
1	KD10-RRP-F-0	KD20-RRP-F-0	5.15	6.7
3	KD10-RRP3-F-0	KD20-RRP3-F-0	13.15	14.7
5	KD10-RRP5-F-0	KD20-RRP5-F-0	21.15	22.7
8	KD10-RRP8-F-0	KD20-RRP8-F-0	33.15	34.7

シリーズ区分 Series Classification

シリーズ名 Series Prefix	コンタクト金メッキ厚 Gold Plating Thickness of Contact	コンタクト接触構造 Structure of Contact
KD10	0.1 μm min.	One contacting points
KD20	0.3 μm min.	Double contacting points

■ PLUG

嵌合相手 / Intermatable with RECEPTACLE (60 Page)

Dimensions in millimeters

■ ストレート / Straight

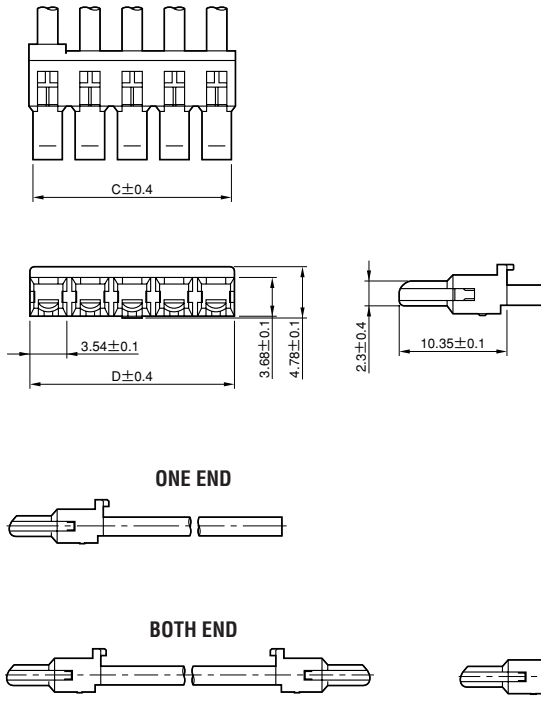


(注) 50Ωと75Ωとは、コンタクト構造が異なります。
詳細は別途お問い合わせ下さい。

(Note) The configuration is slightly different from 50 ohm version to 75 ohm version.
For details, please consult us.

ケーブルタイプは、お客様の仕様に合わせ、弊社にてハーネス加工してご提供致します。

For Cable application type, harnessed connectors which satisfy your specification are supplied.



■ 品名 / 寸法 Part Number/Dimensions

ハーネス形態 Cable Assembly Style	極数 Number of Contact	品名 Part Number			C	D
		50Ω		75Ω		
片端ハーネス One End	1	KD10-CA※※-PL-8DV	KD20-CA※※-PL-8DV	KD10-CA※※-PL-8CV	2.8	3.54
	3	KD10-CA※※-PL3-8DV	KD20-CA※※-PL3-8DV	KD10-CA※※-PL3-8CV	10.8	11.54
	5	KD10-CA※※-PL5-8DV	KD20-CA※※-PL5-8DV	KD10-CA※※-PL5-8CV	18.8	19.54
	8	KD10-CA※※-PL8-8DV	KD20-CA※※-PL8-8DV	KD10-CA※※-PL8-8CV	30.8	31.54
両端ハーネス Both End	1	KD10-CA※※-2PL-8DV	KD20-CA※※-2PL-8DV	KD10-CA※※-2PL-8CV	2.8	3.54
	3	KD10-CA※※-2PL3-8DV	KD20-CA※※-2PL3-8DV	KD10-CA※※-2PL3-8CV	10.8	11.54
	5	KD10-CA※※-2PL5-8DV	KD20-CA※※-2PL5-8DV	KD10-CA※※-2PL5-8CV	18.8	19.54
	8	KD10-CA※※-2PL8-8DV	KD20-CA※※-2PL8-8DV	KD10-CA※※-2PL8-8CV	30.8	31.54
両端ハーネス リバース Reverse	1	KD10-CA※※-2PL-8DV-R	KD20-CA※※-2PL-8DV-R	KD10-CA※※-2PL-8CV-R	2.8	3.54
	3	KD10-CA※※-2PL3-8DV-R	KD20-CA※※-2PL3-8DV-R	KD10-CA※※-2PL3-8CV-R	10.8	11.54
	5	KD10-CA※※-2PL5-8DV-R	KD20-CA※※-2PL5-8DV-R	KD10-CA※※-2PL5-8CV-R	18.8	19.54
	8	KD10-CA※※-2PL8-8DV-R	KD20-CA※※-2PL8-8DV-R	KD10-CA※※-2PL8-8CV-R	30.8	31.54

(注) ※※印：ケーブル長さL(コネクタ長さ10.35mmを含む) 数値を入れる。60mm～800mm…20mm間隔 840mm以上…40mm間隔

(Note) ※※： Add Cable length included connector length (10.35mm).
60mm to 800mm…At intervals of 20mm Over 840mm…At intervals of 40mm

■ シリーズ区分 Series Classification

シリーズ名 Series Prefix	コンタクト金メッキ厚 Gold Plating Thickness of Contact	適合ケーブル / Applicable Cables	
		50Ω	75Ω
KD10	0.1 μm min.	0.8D-IEV(LF)	0.8CV-E41447(LF)
KD20	0.3 μm min.	CO-6F-SB-CX50(Heat-resistant)	—

DC ~ 3GHz対応
 プッシュオン結合式
 FREQUENCY RANGE TO 3GHz
 PUSH-ON COUPLING

CV10 Series

CV10シリーズは、高周波機器の高密度小型化、ダウンサイジング化に対応する小型同軸コネクタです。

基板実装側レセプタクルの基板占有面積が4mm×4mm、相手ケーブルプラグとの嵌合高さ3mmと低背小型構造です。

周波数は3GHzまでに対応、VSWR（電圧定在波比）が1.3以下の高性能型です。

挿入時にロック感が得られ、固定力の安定したプッシュオン結合タイプです。

基板実装用レセプタクルは、自動実装容易なSMTタイプとスルーホールタイプがあります。

SMTタイプは、エンボステーピングにて供給可能です。

屈曲性に優れた二重編組の極細同軸ケーブル（外径 1.3mm）

を使用。配線引き回しが良く、高密度実装に最適です。

接続の安定性及び高周波性能に優れた高信頼構造です。

主な用途：コードレス電話、携帯電話、各種通信機器、

パソコン無線端末、高周波計測器

CV10 series small size coaxial connectors are ideal for high-density, reduced size, high frequency devices.

Receptacle can be mounted in an area of 4 × 4mm on board.

Low profile : 3mm high when mated with the cable plug.

Applicable frequencies : from DC up to 3GHz. High performance with a VSWR (voltage standing wave ratio) of 1.3 or less.

Sure locking feeling on mating. Push-on coupling provides stable retention.

Two versions of board mount receptacle : SMT type enabling automatic mount and through-hole type.

SMT connectors can be supplied in embossed taping.

Extra-fine coaxial cable (1.3mm in outer diameter) with double thread outer conductor excellent in flexibility.

Provides a higher degree of freedom in wiring. Most suitable for high density packaging.

Applications : Cordless Phone, Mobile Phone,

Various Communications Equipment,
 Radio Terminal for Personal Computer,
 High Frequency Measuring Instruments

ケーブル接続タイプは、お客様の仕様に合わせて弊社にてハーネス加工してご提供致します。

尚、本カタログ記載の製品及びケーブル以外にでも製作致しますので、ご相談下さい。

For the cable application type, harnessed connectors which satisfy your specification are supplied.

We can also provide connectors and cables other than those listed in this catalog. For details, please consult us.



一般仕様 SPECIFICATIONS

特性インピーダンス Characteristic Impedance	50
適用周波数 Frequency Range	DC to 3GHz
耐電圧 D. W. Voltage	AC500Vr.m.s.(1minute)
絶縁抵抗 Insulation Resistance	500 megohms min.(DC500V)
接触抵抗 Contact Resistance	Center Contacts : 30 milliohms max. Outer Contacts : 15 milliohms max.
電圧定在波比 V. S. W. R.	1.3 max.(DC to 3GHz)
適合ケーブル Applicable Cables	0.8D EQUIVALENT(SPECIAL)

材料 / 仕上 MATERIALS/FINISHES

構成部品 Description	材料 / 仕上 Materials/Finishes
中心コンタクト Center Contacts	銅合金 / ニッケル上金メッキ Copper Alloy/Gold Plated over Nickel
外部コンタクト Outer Contacts	銅合金 : レセプタクル / 錫メッキ プラグ / ニッケルメッキ Copper Alloy : Receptacle / Tin Plated Plug/Nickel Plated
インシュレータ Insulator	レセプタクル / ガラス入りPPS ケーブルプラグ / ガラス入りPBT スルーホールプラグ / 4フッ化エチレン Receptacle/Glass-filled PPS Cable Plug/Glass-filled PBT Through-hole Plug/PTFE
シェル Shell	銅合金 / 錫メッキ Copper Alloy / Tin Plated

種類と組合せ / TYPES AND COMBINATIONS

Dimensions in millimeters

Receptacle

SMT · Straight
P/N : CV10-RP-M-0



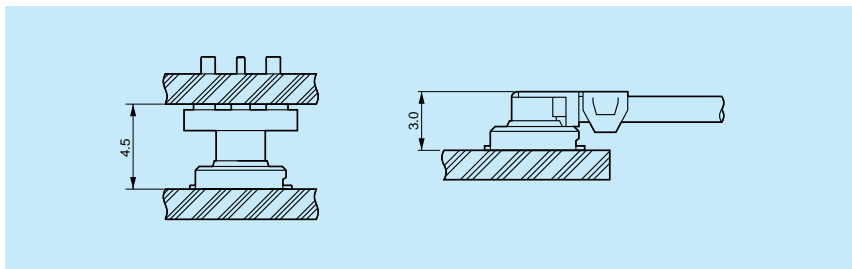
Plug Receptacle

Through-hole Solder · Straight
P/N : CV10-PLP-F-0-R



Plug

Right-angle · Cable Assembly
P/N : CV10-CA - *RPL-8DW



Adapter



各種アダプタも有ります。
詳細は85～99頁をご参照下さい。
Various adapters are available.
See pages 85 to 99.

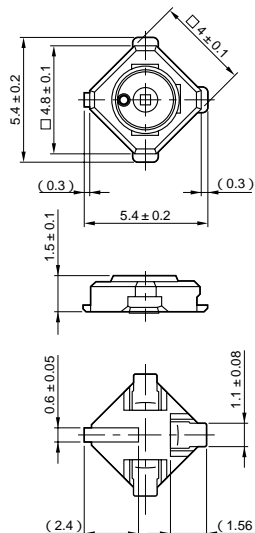
RECEPTACLE

SMT実装タイプ / SMT Type

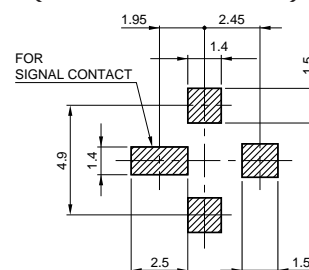
嵌合相手 / Intermatable with PLUG RECEPTACLE & PLUG(66 Page)

Dimensions in millimeters

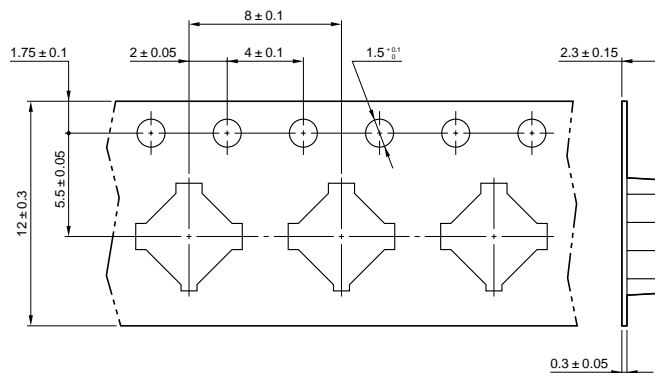
ストレート / Straight
Part Number : CV10-RP-M-0



基板取付穴寸法(参考・装着面)
(基板厚 : 0.8mm)
PC BOARD LAYOUT • MOUNTING SIDE(REF.)
(PC BOARD THICKNESS : 0.8mm)

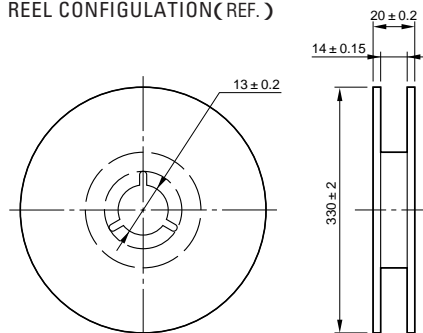


エンボステーピング品 ENBOSSSED TAPE REELS
Part Number : CV10-RP-M-0-E1000



(注)レセプタクル1,000個 / 1リール
(Note)1,000 connectors/1 reel

リール形状(参考)
REEL CONFIGURATION(REF.)



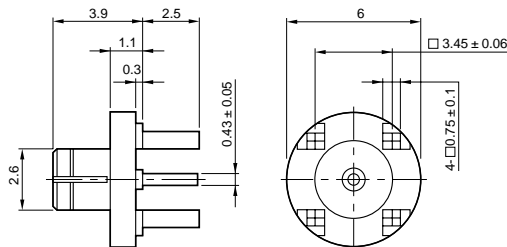
CV10 Series

PLUG RECEPTACLE PLUG

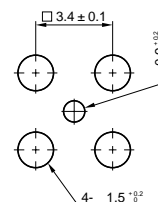
嵌合相手 / Intermatable with RECEPTACLE(65 Page)

Dimensions in millimeters

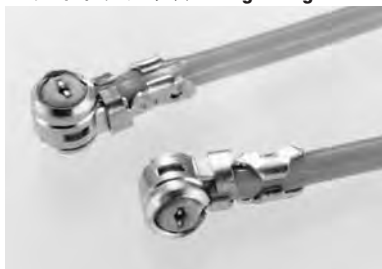
PLUG RECEPTACLE
基板スルーホール・ストレート
Through-hole Solder · Straight
Part Number : CV10-PLP-F-0-R



基板取付穴寸法(参考・装着面)
PC BOARD LAYOUT · MOUNTING SIDE(REF.)

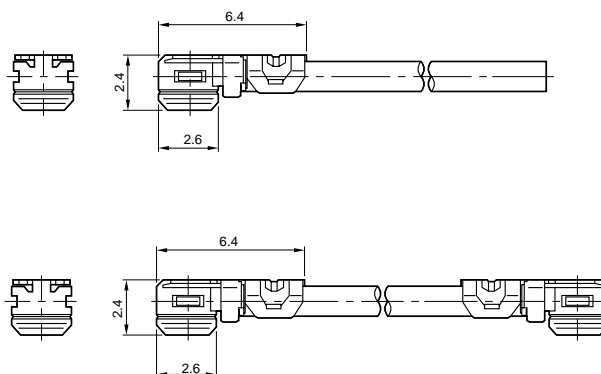


PLUG
ライトアングル / Right-angle



ケーブルタイプは、お客様の仕様に合わせ、弊社にてハーネス加工してご提供致します。

For Cable application type, harnessed connectors which satisfy your specification are supplied.



品名 Part Number

品名 Cable Assembly Style	品名 Part Number	適用ケーブル Applicable Cables
片端ハーネス One end	CV10-CA** -RPL-8DW	0.8D EQUIVALENT (SPECIAL)
両端ハーネス Both end	CV10-CA** -2RPL-8DW	

(注)品名中の**印：ケーブル長さ(Lmm)を入れる。

(Note) * Add cable length(mm).

DC ~ 3GHz対応
 高密度マルチタイプ
 FREQUENCY RANGE TO 3GHz
 HIGH DENSITY MULTIPLE TYPE

CJ2 Series

CJ2シリーズは、Futurebus+(IEC1301.1/IEEE.P896.2)の高密度多極実装に対応する、IEC61076-4-104規格準拠の当社コネクタMJ01シリーズ24極と同サイズのハウジングに、最大6極の同軸コンタクトを装着できる高密度マルチタイプ同軸コネクタです。

ハードメトリックのバックパネル実装用垂直接続型で、基板上で一括して挿入抜去ができ、操作が容易です。

ストレート(バックプレーン側)とライトアングル(ドーターカード側)の組合せによる垂直基板接続型です。

嵌合時に1~1.5mmの位置ズレを吸収する嵌合ガイド付きで、スムーズな嵌合が可能です。

1極~6極まで各極数に対応可能です。

(基板スルーホールプラグは2、4、6極対応)

主な用途：移動体通信基地局、搬送装置、計測機器

The CJ2 series supports Futurebus+(IEC 1301.1/IEEE.P896.2) high density multi pole packaging. The connectors of this series can mount up to six coaxial contacts on a housing the size of our MJ01 series IEC 61076-4-104 compliant 24 pin connectors. Hard Metric vertical back panel to board application. Easy to operate: several coaxial contacts can be simultaneously connected and disconnected on the board.

Vertical board to board application with straight type(for back plane)and right-angle type(for daughter card)

Smooth coupling with a coupling guide that corrects for a misalignment up to 1 to 1.5 mm at the time of coupling.

Can mount one to six coaxial contacts(through-hole plugs with two, four and six coaxial contacts)

Applications : Base Station for Mobile Communications, Carrier Devices, Measuring Instruments

ケーブル接続タイプは、単体の他にお客様の仕様に合わせてハーネス加工も行います。ハーネス加工のご発注については101~103頁をご参照下さい。

In addition to independent cable application type, we also harness products which satisfy your specification are available. Refer to pages 101 to 103 for details.

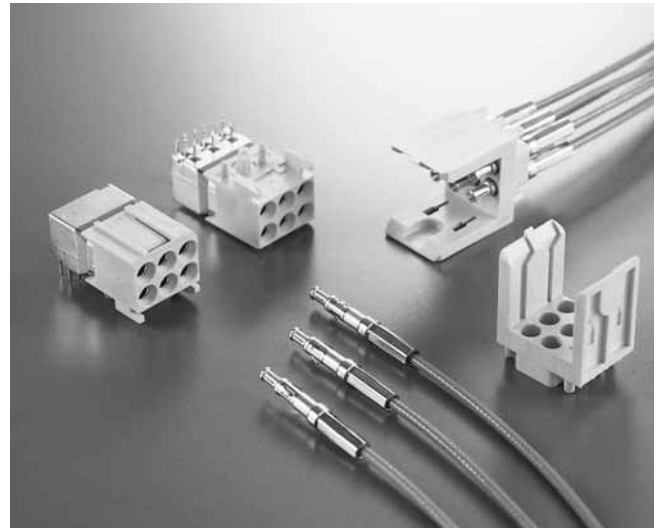
取扱説明書ご案内 / Guide to Operation Manuals

本品をご使用時は、別途取扱説明書をご確認下さい。

- ・0.8DWケーブル : JAHL-2138-1
- ・0.085インチ セミフレキシブルケーブル : JAHL-2138-2

When using any of these products, please confirm the following operation manuals.

- ・For 0.8DW cables : JAHL-2138-1
- ・For 0.085 inch Semi-flexible cables: JAHL-2138-2



一般仕様 SPECIFICATIONS

特性インピーダンス Characteristic Impedance	50
適用周波数 Frequency Range	DC to 3GHz
耐電圧 D. W. Voltage	AC500Vr.m.s.(1minute)
絶縁抵抗 Insulation Resistance	1000 megohms min.(DC500V)
接触抵抗 Contact Resistance	Center Contacts : 50 milliohms max. Outer Contacts : 20 milliohms max.
電圧定在波比 V. S. W. R.	1.3 max.(DC to 3GHz)
適合ケーブル Applicable Cables	0.8D-W, UT85

材料/仕上 MATERIALS/FINISHES

構成部品 Description	材料/仕上 Materials/Finishes
コンタクト Contacts	銅合金/ニッケル上金メッキ Copper Alloy/Gold Plated over Nickel
インシュレータ Insulator	Plug Contact : 4フッ化エチレン PTFE Socket Contact : ポリメチルペンテン Polymethylpentene
ハウジング Housing	ガラス入りLCP(アイボリー) Glass-filled LCP(Ivory)
グランドプレート Ground Plate	銅合金/錫メッキ Copper Alloy /Tin Plated
スリーブ Sleeve	銅合金/ニッケル上金メッキ Copper Alloy/Gold Plated over Nickel
フェルール Ferrule	銅合金/ニッケルメッキ Copper Alloy/Nickel Plated
クリップ Clip	銅合金/ニッケルメッキ Copper Alloy/Nickel Plated

種類と組合せ / TYPES AND COMBINATIONS

Dimensions in millimeters

Jack
(For Back Plane)

Housing · Straight
P/N : CMJ2-6S

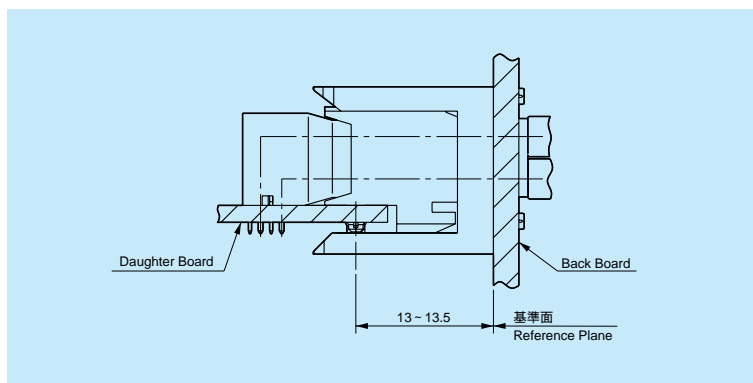


Contact
P/N : CJ2F00 D**



Plug
(For Daughter Card)

Through-hole Solder · Right-angle
P/N : 2 Contacts · CJ2N001D000
4 Contacts · CJ2N002D000
6 Contacts · CJ2N003D000



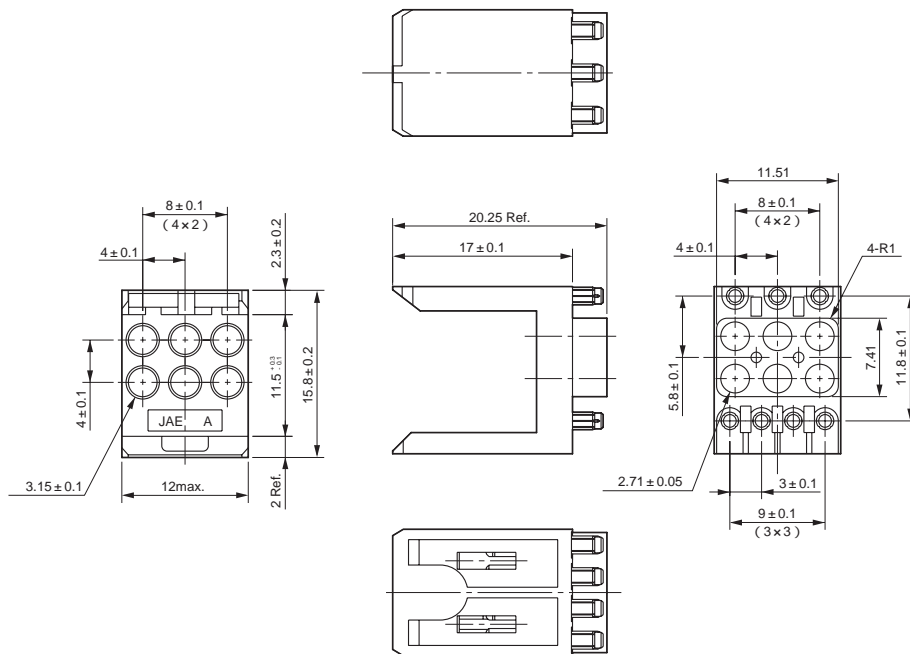
JACK(For Back Plane)

ハウジング・コンタクト / Housing · Contact

嵌合相手 / Intermatable with PLUG (70 Page)

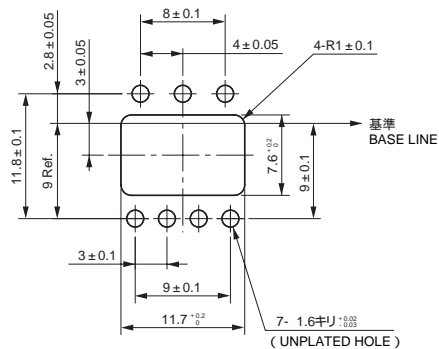
Dimensions in millimeters

HOUSING
 ストレート / Straight
 6 Contacts
 Part Number : CMJ2-6S

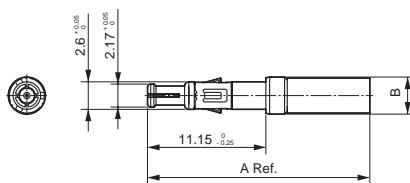


基板取付穴寸法(参考・装着面)
 (基板厚: 2.4mm以上)

PC BOARD LAYOUT · MOUNTING SIDE(REF.)
 (PC BOARD THICKNESS : 2.4mm min.)



CONTACT



品名 / 寸法 Part Number/Dimensions

ケーブルタイプ(相当) Cable Type(Equivalent)	品名 Part Number	A
0.8D-2W	CJ2F002D22	21 Ref.
0.085 inch Flexible	CJ2F001DB1	22

(注)右図は、品名: CJ2F002D22で記載しています。品名: CJ2F001DB1の場合、一部形状が異なります。

(Note) The picture on the right shows the CJ2F002D22. The shapes varies slightly for the CJ2F001DB1.

(注)結線手順については、105~112頁をご参照下さい。

(Note) Procedure for wire connection...See pages 105 to 112

CJ2 Series

PLUG(For Daughter Card)

基板スルーホールタイプ / Through-hole Solder Type

嵌合相手 / Intermatable with JACK(69 Page)

Dimensions in millimeters

ライトアングル / Right-angle

Part Number :

2 Contacts · CJ2N001D00

4 Contacts · CJ2N002D00

6 Contacts · CJ2N003D00



コンタクト挿入位置
Contacts Insertion Position

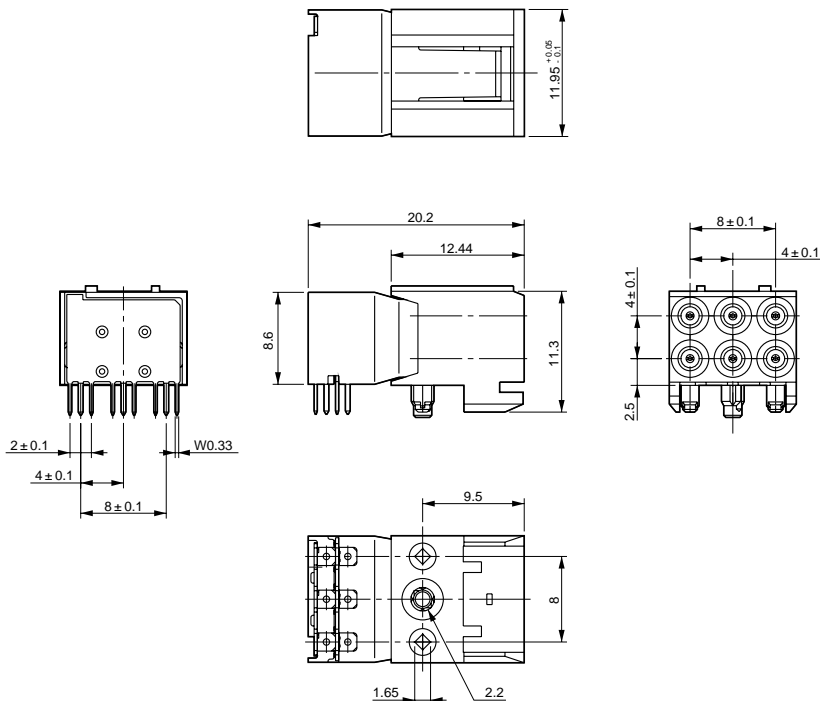
2 Contacts



4 Contacts



6 Contacts

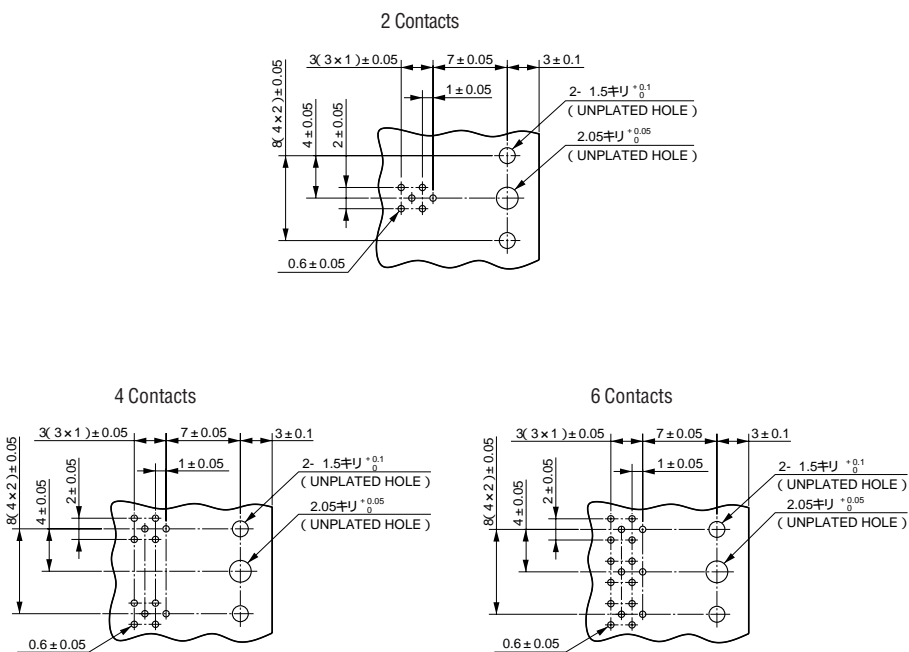


基板取付穴寸法(参考・装着面)

(基板厚 : 1.6mm)

PC BOARD LAYOUT · MOUNTING SIDE(REF.)

(PC BOARD THICKNESS : 1.6mm)



DC ~ 3GHz対応
 高密度マルチタイプ
 FREQUENCY RANGE TO 3GHz
 HIGH DENSITY MULTIPLE TYPE

CJ3 Series

CJ3シリーズは、IEC61076-4-101ハードメトリックパッケージ規格準拠・当社MJ04シリーズコネクタのハウジングに複数の同軸コンタクトを装着するマルチタイプ同軸コネクタです。バックパネル実装用垂直基板接続型で、基板上で一括して挿入抜きができて、操作が容易です。

ストレート(バックプレーン側)とライトアングル(ドーターカード側)の組合せによる垂直基板接続型です。

コンタクトは、DIN41626規格に準拠。

極数は3極、6極の2種類があります。

ドーターカード側ハウジングには、基板への固定強度を高めるアンカーピン付きタイプと六角ナット付きタイプも有ります。

主な用途：移動体通信基地局、搬送装置、計測機器

Multi type coaxial connectors designed for mounting multiple coaxial contacts on the housing of our MJ04 series connectors, compliant with the IEC 61076-4-101 Hard Metric packaging standard. Vertical back panel to board application.

Easy to operate: several coaxial contacts can be simultaneously connected and disconnected on the board.

Vertical board to board application with straight type(for back plane)and right-angle type(for daughter card)

Contacts conforming to DIN41626 standard.

No. of Contacts : 3, 6

Optional housings for daughter card with anchor pins and hexagonal nuts, providing a stronger bond to the board.

Applications : Base Station for Mobile Communications,
Carrier Devices, Measuring Instruments

ケーブル接続タイプは、単体の他にお客様の仕様に合わせてハーネス加工も行います。ハーネス加工のご発注については101～103頁をご参照下さい。

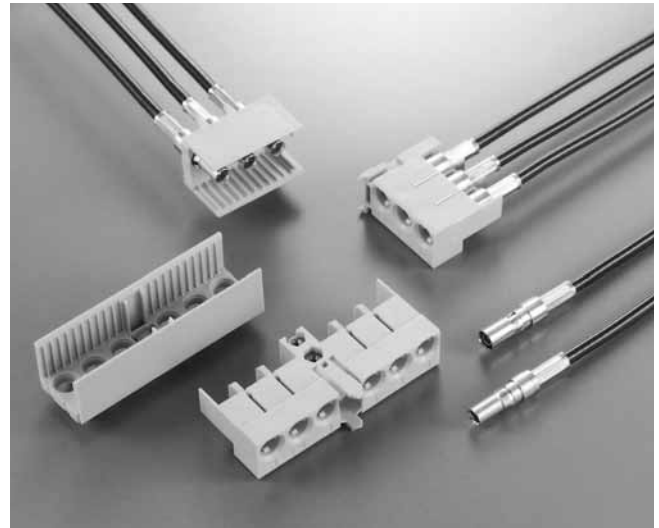
In addition to independent cable application type, we also harness products which satisfy your specification are available.

Refer to pages 101 to 103 for details.

取扱説明書ご案内 / Guide to Operation Manuals

本品をご使用時は、別途取扱説明書(J AHL-2155-1)をご確認下さい。

When using any of these products, please confirm the operation manuals(J AHL-2155-1).



一般仕様 SPECIFICATIONS

特性インピーダンス Characteristic Impedance	50
適用周波数 Frequency Range	DC to 3GHz
耐電圧 D. W. Voltage	AC500Vr.m.s.(1minute)
絶縁抵抗 Insulation Resistance	1000 megohms min.(DC500V)
接触抵抗 Contact Resistance	Center Contacts : 10 milliohms max. Outer Contacts : 10 milliohms max.
電圧定在波比 V. S. W. R.	1.2 max.(DC to 3GHz)
適合ケーブル Applicable Cables	1.5D-V, 1.5D-W

材料 / 仕上 MATERIALS/FINISHES

構成部品 Description	材料 / 仕上 Materials/Finishes
コンタクト Contacts	銅合金 / ニッケル上金メッキ Copper Alloy/Gold Plated over Nickel
インシュレータ Insulator	4フッ化エチレン PTFE
シェル Shell	銅合金 / ニッケル上金メッキ Copper Alloy/Gold Plated over Nickel
ハウジング Housing	ガラス入りLCP(アイボリー) Glass-filled LCP(Ivory)
リテーニングリング Retaining Ring	銅合金 / ニッケルメッキ Copper Alloy/Nickel Plated
スリーブ Sleeve	銅合金 / ニッケルメッキ Copper Alloy/Nickel Plated
フェルール Ferrule	銅合金 / ニッケルメッキ Copper Alloy/Nickel Plated
ハウジング Housing	ガラス入りPBT(グレー) Glass-filled PBT(gray)
アンカーピン Anchor Pin	銅合金 / ニッケルメッキ Copper Alloy/Nickel Plated
六角ナット Hexagon Nut	ステンレス鋼 Stainless Steel

CJ3 Series

種類と組合せ / TYPES AND COMBINATIONS

Dimensions in millimeters

Jack (For Back Plane)

Housing · Straight
P/N : CMJ3- * P



Contact
P/N : CJ3F00 D37

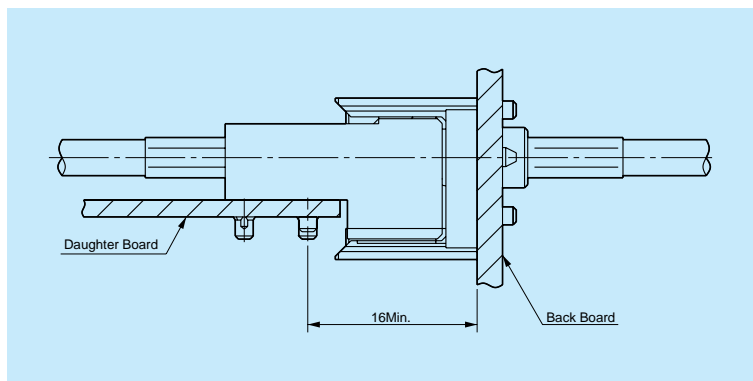


Plug (For Daughter Card)

Housing · Right-angle
P/N : CMJ3- S *



Contact
P/N : CJ3A00 D37



JACK(For Back Plane)

ハウジング・ストレートタイプ / Housing · Straight Type

嵌合相手 / Intermatable with PLUG(76 to 81 Page)

Dimensions in millimeters

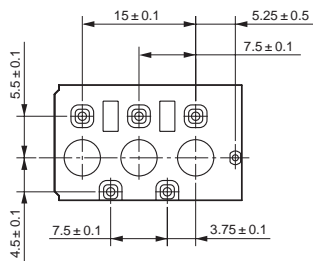
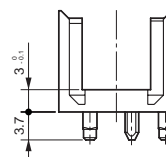
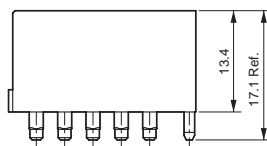
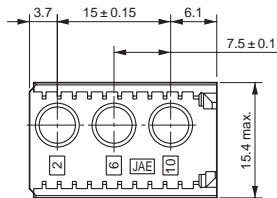
3 Contacts

Part Number : CMJ3-N3P



(注)適用コンタクトについては、75頁を
ご参照下さい。

(Note) For applicable contact, see page 75.

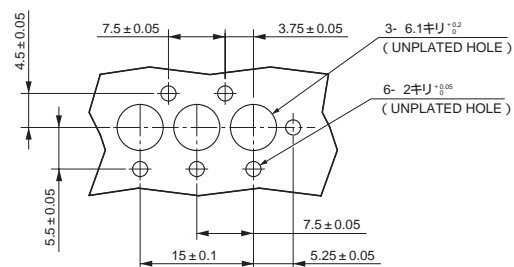


基板取付穴寸法(参考・装着面)

(基板厚 : 2.4mm)

PC BOARD LAYOUT · MOUNTING SIDE(REF.)

(PC BOARD THICKNESS : 2.4mm)



CJ3 Series

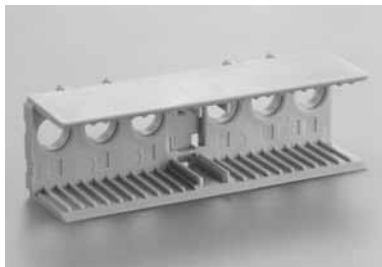
JACK(For Back Plane)

ハウジング・ストレートタイプ / Housing · Straight Type

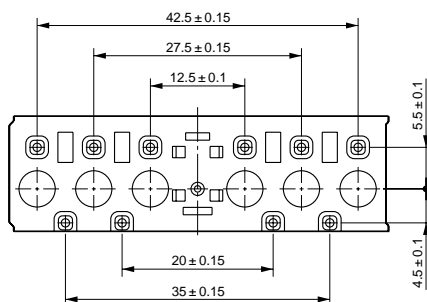
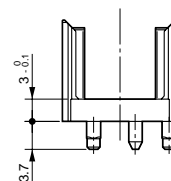
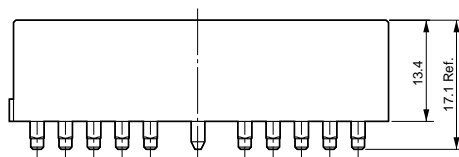
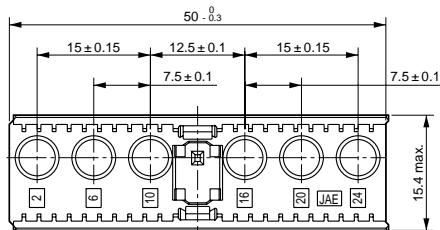
嵌合相手 / Intermatable with PLUG(76 to 81 Page)

Dimensions in millimeters

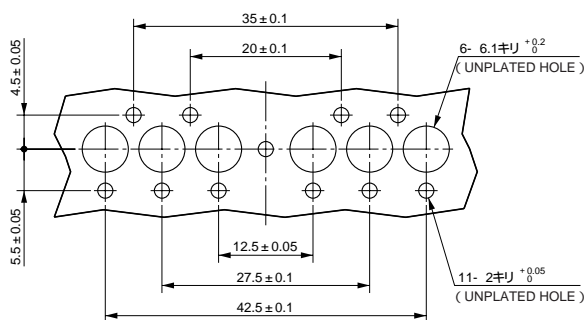
6 Contacts
Part Number : CMJ3-L6P



(注)適用コンタクトについては、75頁を
ご参照下さい。
(Note) For applicable contact, see page 75.



基板取付穴寸法(参考・装着面)
(基板厚: 2.4mm)
PC BOARD LAYOUT · MOUNTING SIDE(REF.)
(PC BOARD THICKNESS: 2.4mm)



JACK(For Back Plane)

コンタクト / Contact

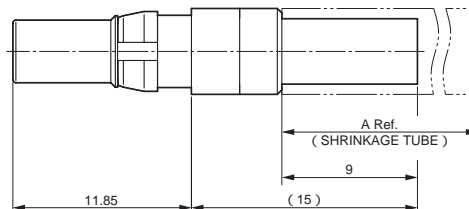
嵌合相手 / Intermatable with PLUG(76 to 81 Page)

Dimensions in millimeters



(注)適用ハウジングについては、73～74頁
をご参照下さい。

(Note) For applicable housing, see page
73 to 74.



(注)上図は、品名：CJ3F001D37で記載しています。品名：CJ3F002D37の場合、
一部形状が異なります。

(Note) The picture on the above shows the CJ3F001D37.
The shape varies slightly for the CJ3F002D37.

品名 / 寸法 Part Number/Dimensions

ケーブルタイプ(相当) Cable Type(Equivalent)	品名 Part Number	A Ref.
1.5D-2V	CJ3F001D37	-
1.5D-2W	CJ3F002D37	20

(注)結線手順については、105～112頁をご参照下さい。

(Note) Procedure for wire connection...See pages 105 to 112

CJ3 Series

PLUG(For Daughter Card)

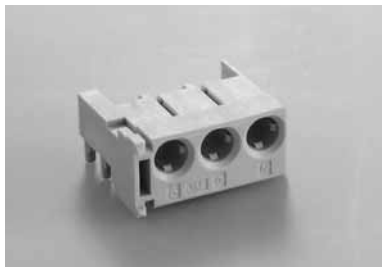
ハウジング・ライトアングルタイプ / Housing・Right-angle Type

Dimensions in millimeters

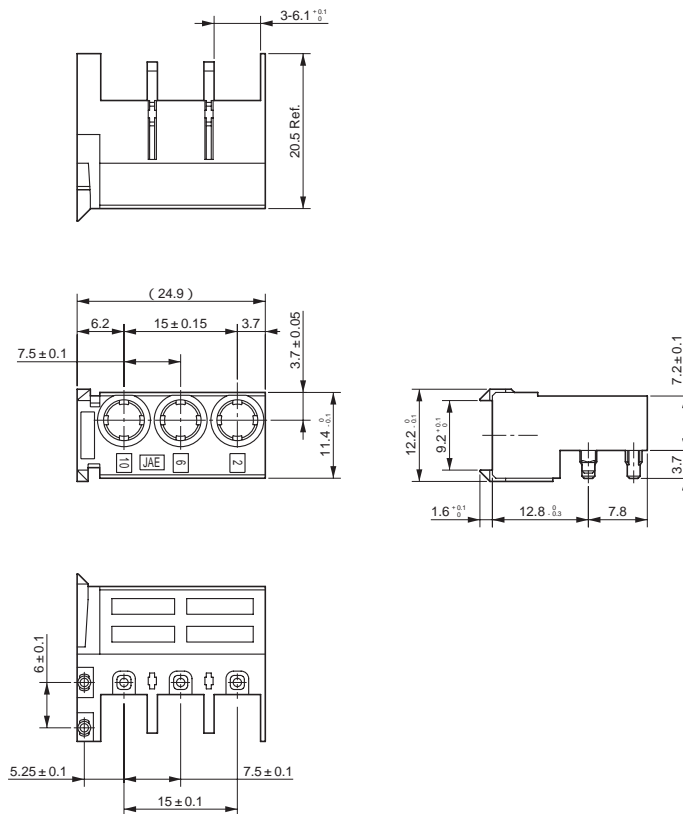
嵌合相手 / Intermatable with JACK(73 to 75 Page)

3 Contacts

Part Number : CMJ3-N3S

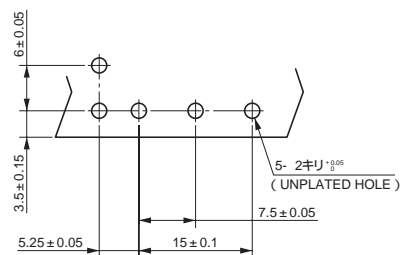


(注)適用コンタクトについては、81頁をご参照下さい。
(Note) For applicable contact, see page 81.



基板取付寸法(参考・装着面)
(基板厚: 1.6mm)

PC BOARD LAYOUT・MOUNTING SIDE(REF.)
(PC BOARD THICKNESS : 1.6mm)



■ PLUG (For Daughter Card)

ハウジング・ライトアングルタイプ / Housing · Right-angle Type

嵌合相手 / Intermatable with JACK (73 to 75 Page)

Dimensions in millimeters

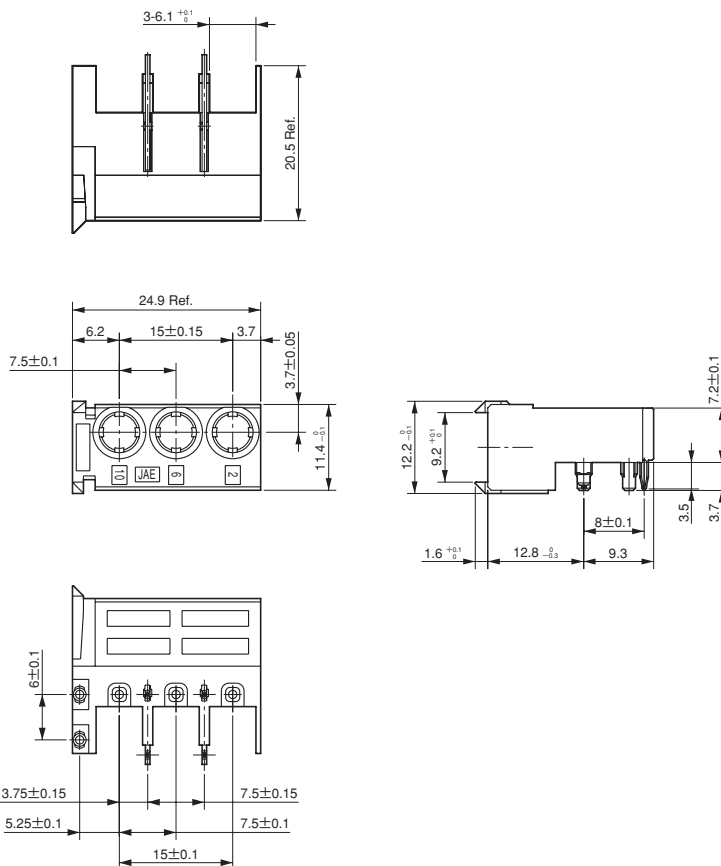
■ 3 Contacts

アンカーピン付き / With Anchor Pin

Part Number : CMJ3-N3SA

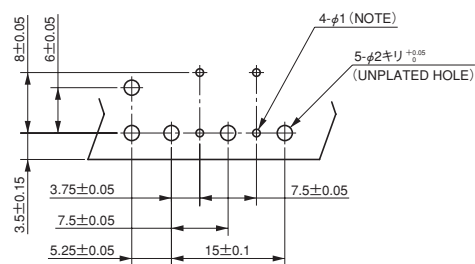


(注) 適用コンタクトについては、81頁をご参照下さい。
(Note) For applicable contact, see page 81.



基板取付穴寸法 (参考・装着面)
(基板厚 : 1.6mm)

PC BOARD LAYOUT · MOUNTING SIDE (REF.)
(PC BOARD THICKNESS : 1.6mm)



(NOTE)

推奨基板スルーホール仕様

Through-hole mount on recommended board

下穴ドリル径 Drilled Hole Diameter	$\phi 1.10 \begin{smallmatrix} 0 \\ -0.02 \end{smallmatrix}$ mm
仕上径 Finished Hole Diameter	$\phi 1 \begin{smallmatrix} +0.04 \\ -0.03 \end{smallmatrix}$ mm
銅スルーホールメッキ厚 Copper Plating Thickness	40±20 μm

CJ3 Series

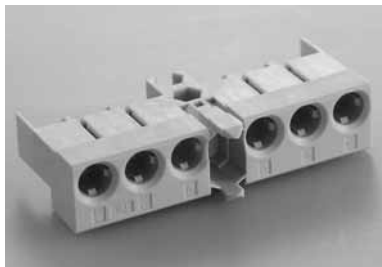
PLUG(For Daughter Card)

ハウジング・ライトアングルタイプ / Housing ・ Right-angle Type

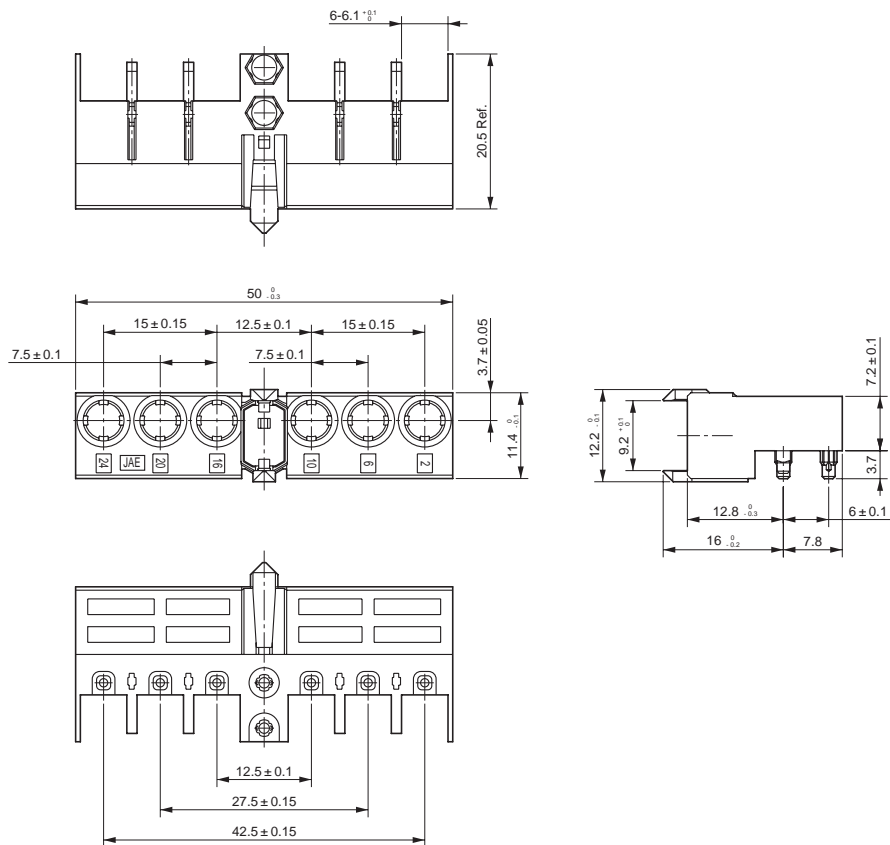
嵌合相手 / Intermatable with JACK(73 to 75 Page)

Dimensions in millimeters

6 Contacts
Part Number : CMJ3-L6S



(注)適用コンタクトについては、81頁を
ご参照下さい。
(Note) For applicable contact, see page 81.

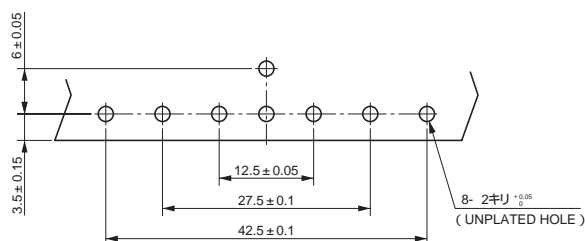


基板取付穴寸法(参考・装着面)

(基板厚 : 1.6mm)

PC BOARD LAYOUT ・ MOUNTING SIDE(REF.)

(PC BOARD THICKNESS : 1.6mm)



■ PLUG (For Daughter Card)

ハウジング・ライトアングルタイプ / Housing · Right-angle Type

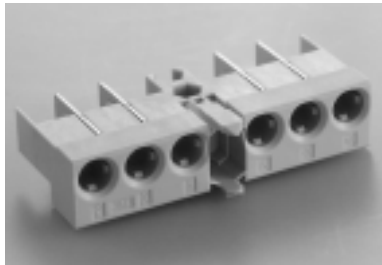
嵌合相手 / Intermatable with JACK (73 to 75 Page)

Dimensions in millimeters

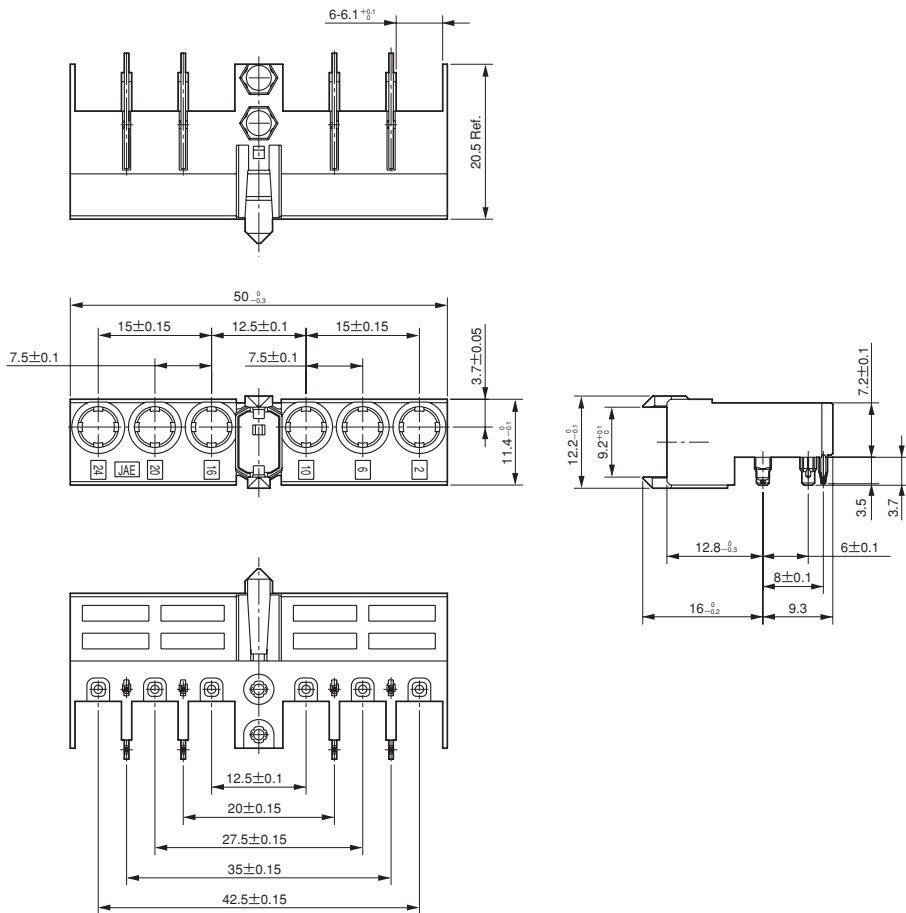
■ 6 Contacts

アンカーピン付き / With Anchor Pin

Part Number : CMJ3-L6SA

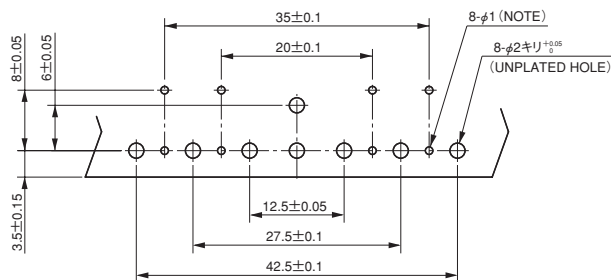


(注) 適用コンタクトについては、81頁をご参照下さい。
(Note) For applicable contact, see page 81.



基板取付穴寸法 (参考・装着面)
(基板厚 : 1.6mm)

PC BOARD LAYOUT · MOUNTING SIDE (REF.)
(PC BOARD THICKNESS : 1.6mm)



(NOTE)

推奨基板スルーホール仕様

Through-hole mount on recommended board

下穴ドリル径 Drilled Hole Diameter	$\phi 1.10 \begin{smallmatrix} 0 \\ -0.02 \end{smallmatrix}$ mm
仕上径 Finished Hole Diameter	$\phi 1 \begin{smallmatrix} +0.04 \\ -0.03 \end{smallmatrix}$ mm
銅スルーホールメッキ厚 Copper Plating Thickness	40±20 μm

CJ3 Series

PLUG(For Daughter Card)

ハウジング・ライトアングルタイプ / Housing・Right-angle Type

Dimensions in millimeters

嵌合相手 / Intermatable with JACK(73 to 75 Page)

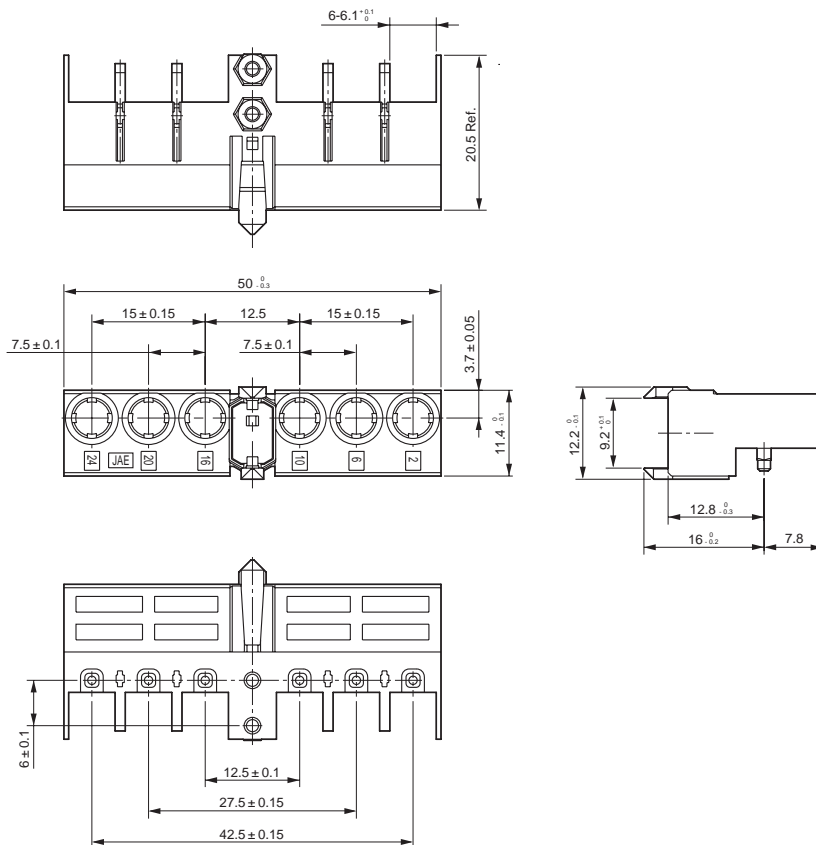
6 Contacts

六角ナット付き / With Hexagon Nut

Part Number : CMJ3-L6SS



(注)適用コンタクトについては、81頁をご参照下さい。
(Note) For applicable contact, see page 81.

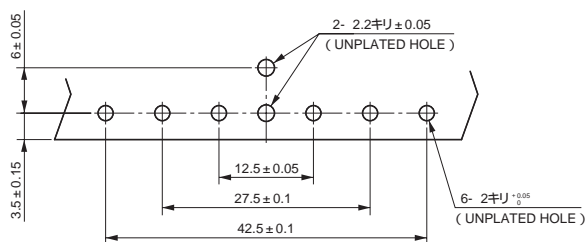


基板取付穴寸法(参考・装着面)

(基板厚 : 1.6mm)

PC BOARD LAYOUT・MOUNTING SIDE(REF.)

(PC BOARD THICKNESS : 1.6mm)



PLUG(For Daughter Card)

コンタクト / Contact

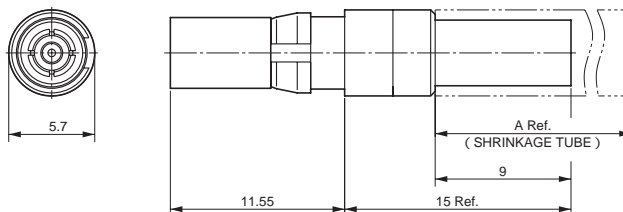
嵌合相手 / Intermatable with JACK(73 to 75 Page)

Dimensions in millimeters



(注)適用ハウジングについては、76～80頁
をご参照下さい。

(Note) For applicable housing, see page
76 to 80.



(注)上図は、品名：CJ3A001D37で記載しています。品名：CJ3A002D37の場合、
一部形状が異なります。

(Note) The picture on the above shows the CJ3A001D37.
The shape varies slightly for the CJ3A002D37.

品名 / 寸法 Part Number/Dimensions

ケーブルタイプ(相当) Cable Type(Equivalent)	品名 Part Number	A Ref.
1.5D-2V	CJ3A001D37	-
1.5D-2W	CJ3A002D37	20

(注)結線手順については、105～112頁をご参照下さい。

(Note) Procedure for wire connection... See pages 105 to 112

DC ~ 3GHz対応
D subコネクタ対応同軸コンタクト
FREQUENCY RANGE TO 3GHz
COAXIAL CONTACTS FOR D sub CONNECTORS

CJ4 Series

CJ4シリーズは、当社の汎用角型D subコネクタ・D*Mシリーズの特殊配列タイプに対応する同軸コンタクトです。多様な種類、アクセサリを持つD subコネクタに装着し、幅広い用途、実装形態に対応致します。適用周波数はDC~3GHzで、VSWR(電圧定在波比)1.2以下の高性能型です。

当社の優れた高周波技術に基づくオリジナル設計により、高い信頼性と高性能を実現しています。

D subコネクタ・D*Mシリーズの同軸コンタクト対応型に装着し、ケーブル対ケーブル接続ができます。(注)

主な用途：移動体通信基地局、無線機器、計測機器

(注)組み込みコネクタ・D*Mシリーズについては、別途資料をご要求下さい。また、基板対ケーブル接続(当社D subコネクタ・D*MLシリーズ)にも対応可能です。詳細は別途お問い合わせ下さい。

Coaxial contacts compatible with our general-purpose rectangular D sub connectors of D*M series with special contact arrangements. Mountable on a wide variety of D sub connectors with diverse accessories, they can be used for a broad spectrum of applications with different types of mounts.

These units are high performance models with an applicable frequency range from DC to 3 GHz and with a voltage standing wave ratio (VSWR) of 1.2 or lower.

An original design based on our excellent high frequency technology provides outstanding reliability and performance.

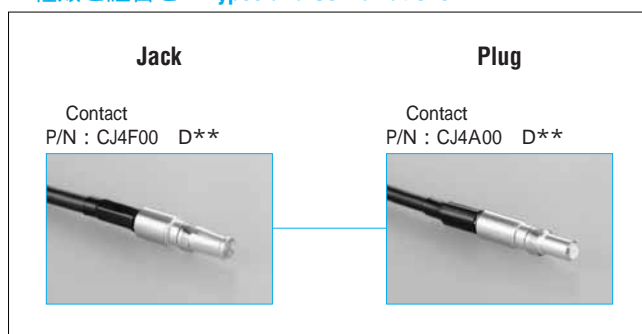
Cable to cable application with D sub connectors that can accommodate coaxial contacts. (Note)

Applications : Base Station for Mobile Communications, Wireless Applications, Measuring Instruments.

(Note) For applicable connectors of D*M series, see the additional documents. Also applicable to board-to-cable connection (JAE's D sub connectors of D*ML series).

For details, contact us.

種類と組合せ / Types and Combinations



コンタクト単体の他に、お客様の仕様に合わせてハーネス加工も行います。品名等詳細は別途お問い合わせ下さい。

In addition to independent cable application type, we also harness products which satisfy your specification are available.

For details please consult us.



一般仕様 SPECIFICATIONS

特性インピーダンス Characteristic Impedance	50
適用周波数 Frequency Range	DC to 3GHz
耐電圧 D. W. Voltage	AC500Vr.m.s.(1minute)
絶縁抵抗 Insulation Resistance	500 megohms min.(DC500V)
接触抵抗 Contact Resistance	Center Contacts : 10 milliohms max. Outer Contacts : 10 milliohms max.
電圧定在波比 V. S. W. R.	1.2 max.(DC to 3GHz)
適合ケーブル Applicable Cables	1.5D-V, 1.5D-W, UT85

材料/仕上 MATERIALS/FINISHES

構成部品 Description	材料/仕上 Materials/Finishes
コンタクト Contacts	銅合金/ニッケル上金メッキ Copper Alloy/Gold Plated over Nickel
インシュレータ Insulator	4フッ化エチレン PTFE
シェル Shell	銅合金/ニッケル上金メッキ Copper Alloy/Gold Plated over Nickel 15DV, 15DW用の本体はニッケルメッキ 15DV, 15DW Type body : Nickel plated
リテンションリング Retaining Ring	銅合金/ニッケルメッキ Copper Alloy/Nickel Plated
フェルール Ferrule	銅合金/ニッケルメッキ Copper Alloy/Nickel Plated

取扱説明書ご案内 / Guide to Operation Manuals

本品をご使用時は、別途取扱説明書をご確認下さい。

・1.5D-V、1.5D-Wケーブル : J AHL-20024-1

・0.085インチ

セミフレキシブルケーブル : J AHL-20024-2

When using any of these products, please confirm the following operation manuals.

・For 1.5D-V and 1.5D-W cables : J AHL-20024-1

・For 0.085 inch semi-flexible cables : J AHL-20024-2

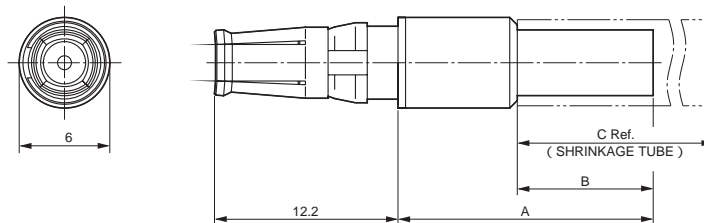
CJ4 Series

JACK(For Socket Connector)

PLUG(For Pin Connector)

Dimensions in millimeters

JACK · CONTACTS



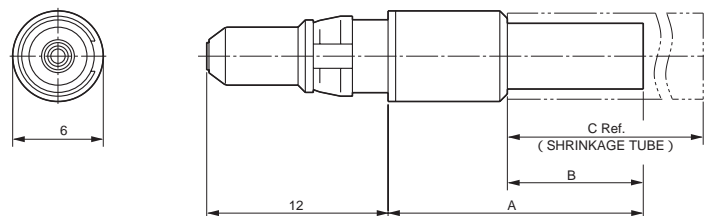
(注)上図は、品名：CJ4F001D37で記載しています。その他の品名の場合、一部形状が異なります。

(Note)The picture on the above shows the CJ4F001D37.
The shapes of other models vary slightly.

品名 / 寸法 Part Number/Dimensions

ケーブルタイプ(相当) Cable Type(Equivalent)	品名 Part Number	A	B	C Ref.
1.5D-2V	CJ4F001D37	16.9 Ref.	9	
1.5D-2W	CJ4F002D37	16.9 Ref.	9	20
0.085 inch Semi-flexible	CJ4F003DB2	12.4	5	13

PLUG · CONTACTS



(注)上図は、品名：CJ4A001D37で記載しています。その他の品名の場合、一部形状が異なります。

(Note)The picture on the above shows the CJ4A001D37.
The shapes of other models vary slightly.

品名 / 寸法 Part Number/Dimensions

ケーブルタイプ(相当) Cable Type(Equivalent)	品名 Part Number	A	B	C Ref.
1.5D-2V	CJ4A001D37	16.9 Ref.	9	
1.5D-2W	CJ4A002D37	16.9 Ref.	9	20
0.085 inch Semi-flexible	CJ4A003DB2	12.4	5	13

《組み込みコネクタについて / Applicable connectors》

汎用角型D subコネクタ・D Mシリーズの特殊配列タイプにご使用いただけます。コネクタの詳細については、別途資料をご要求下さい。また、基板対ケーブル接続(D*MLシリーズ)にも対応可能です。詳細は別途お問い合わせ下さい。

Applicable to general-purpose rectangular D sub connectors of D*M series with special contact arrangements.

For details, see the additional documents.

Also applicable to board-to-cable connection(D*ML series)

For details, contact us.

ADAPTERS

同じシリーズのピン・ソケット変換や、異なるシリーズを接続させる為の変換アダプタです。
ストレートタイプ、ライトアングルタイプ、パネルマウントタイプ、バルクヘッドタイプが有り、各種シリーズに対応しています。
多様な接続、用途にご使用頂けます。

Adapter for pin/socket conversion of the same series or connection between connectors of different series.
Applicable to various series. A wide variety of types are available :
Straight, right-angle, panel mount and bulkhead.
Enables different types of connections for various applications.



★材料/仕上及び仕様については、別途お問い合わせ下さい。
For Materials, finishes and specifications, please consult us.

■アダプタ嵌合部形状表記について

Description of the shape of the mating part

94頁～107頁の嵌合部形状表記で「Receptacle」及び「Plug」とあるのは、下記の事を表します。

- ・ Receptacle : レセプタクル又はジャック形状 (Female側)
- ・ Plug : プラグ又はプラグレセプタクル形状 (Male側)

“Receptacle” and “Plug” described in page 94 to 107 for mating part configuration refers to below.

- ・ Receptacle : receptacle or jack (female side)
- ・ Plug : plug or plug receptacle (male side)

■種類/Types

ストレートタイプ
Straight Type



ストレート・バルクヘッドタイプ
Straight・Bulkhead Type



ストレート・パネルマウントタイプ
Straight・Panel Mount Type



ライトアングルタイプ
Right-angle Type



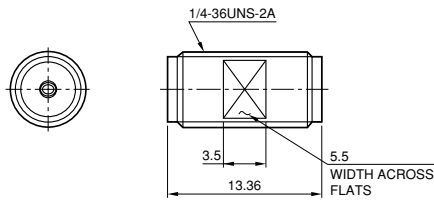
ADAPTERS

■ ストレートタイプ / Straight Type

Dimensions in millimeters

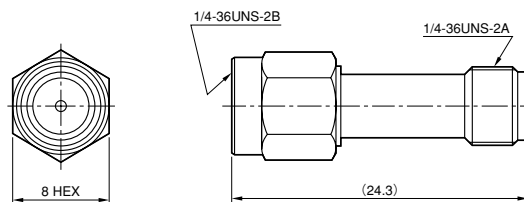
■ Part Number : SMASMAFF01

嵌合部形状 / Mating Part Configuration
SMA (Receptacle) - SMA (Receptacle)



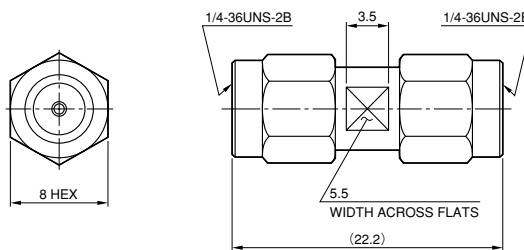
■ Part Number : SMASMAFM01

嵌合部形状 / Mating Part Configuration
SMA (Receptacle) - SMA (Plug)



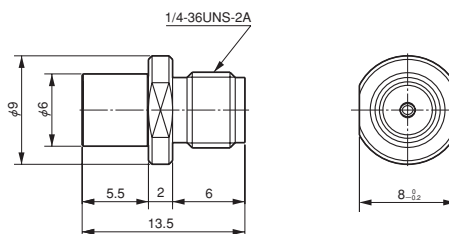
■ Part Number : SMASMAMM01

嵌合部形状 / Mating Part Configuration
SMA (Plug) - SMA (Plug)



■ Part Number : SMASMBFF01

嵌合部形状 / Mating Part Configuration
SMA (Receptacle) - SMB (Plug)

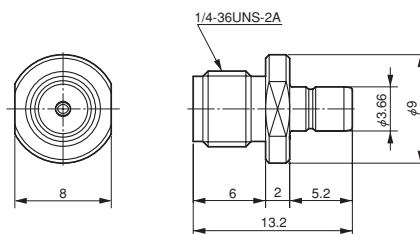


■ ストレートタイプ / Straight Type

Dimensions in millimeters

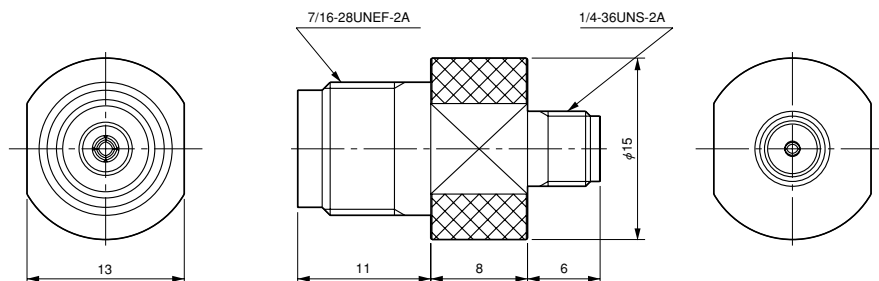
■ Part Number : SMASMBFM01

嵌合部形状 / Mating Part Configuration
SMA (Receptacle) - SMB (Receptacle)



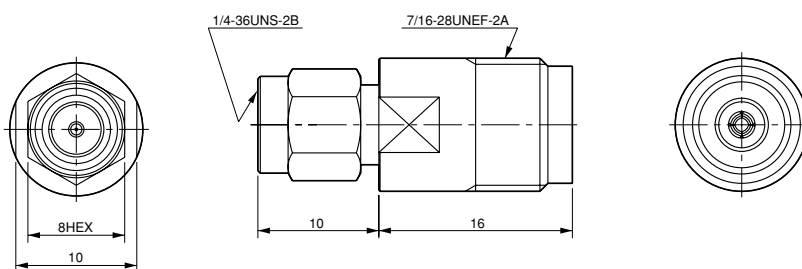
■ Part Number : SMATNCF01

嵌合部形状 / Mating Part Configuration
SMA (Receptacle) - TNC (Receptacle)



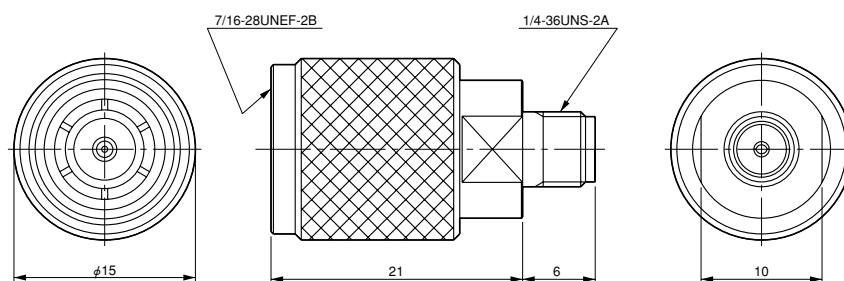
■ Part Number : SMATNCMF01

嵌合部形状 / Mating Part Configuration
SMA (Plug) - TNC (Receptacle)



■ Part Number : SMATNCFM01

嵌合部形状 / Mating Part Configuration
SMA (Receptacle) - TNC (Plug)

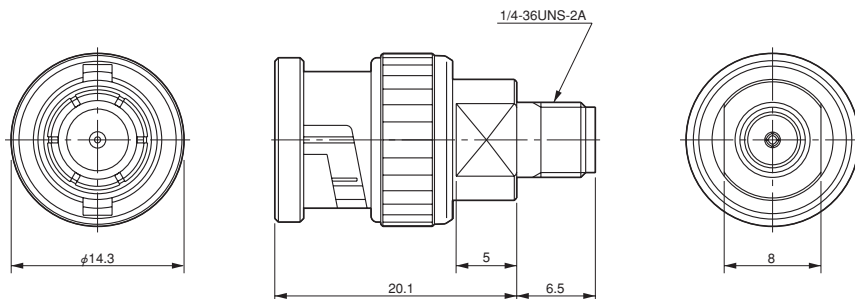


■ ストレートタイプ / Straight Type

Dimensions in millimeters

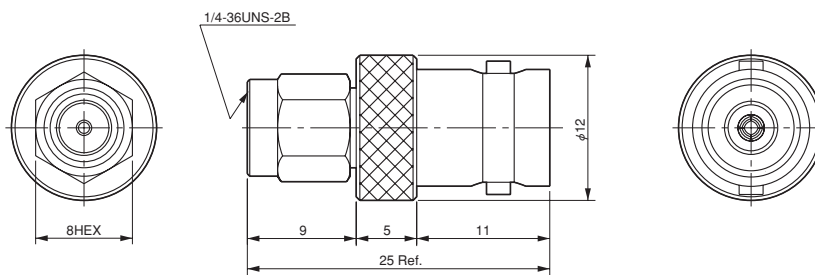
■ Part Number : BNCMAMF01

嵌合部形状 / Mating Part Configuration
BNC (Plug) – SMA (Receptacle)



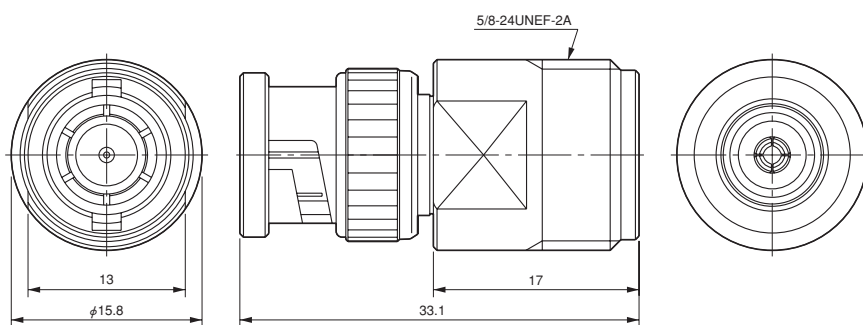
■ Part Number : BNCMAFM01

嵌合部形状 / Mating Part Configuration
BNC (Receptacle) – SMA (Plug)



■ Part Number : BNCN00MF01

嵌合部形状 / Mating Part Configuration
BNC (Plug) – N (Receptacle)



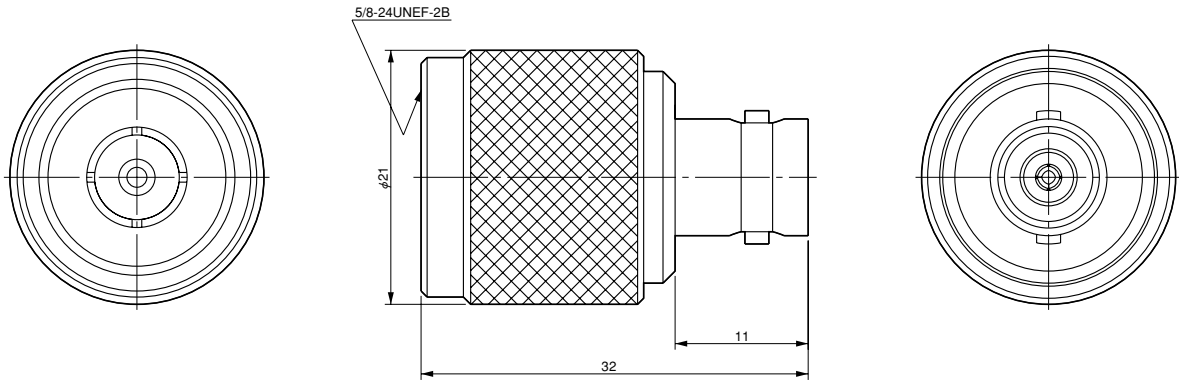
■ストレートタイプ / Straight Type

Dimensions in millimeters



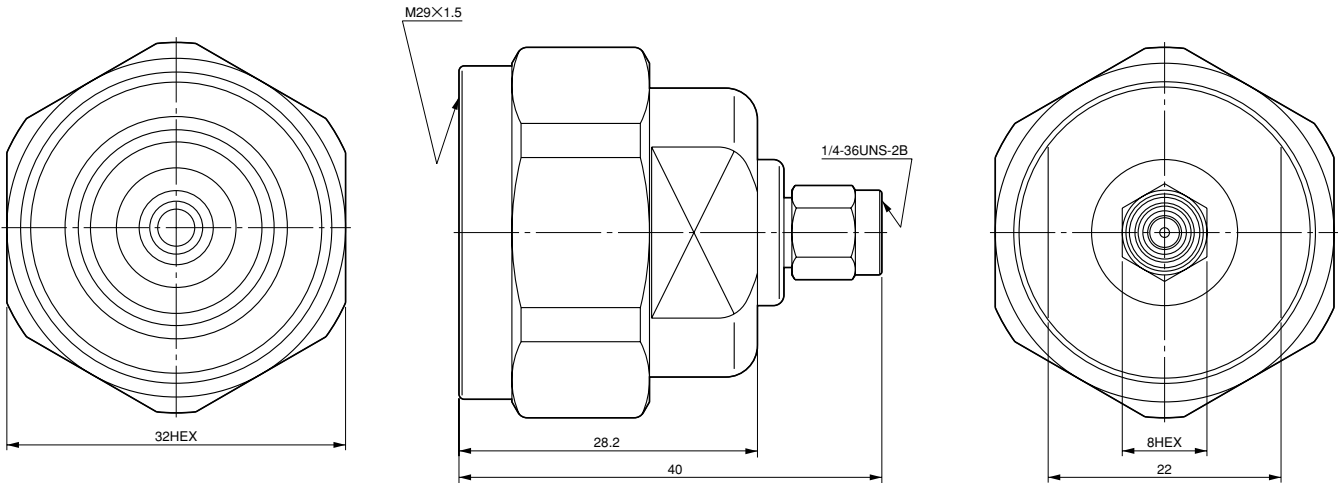
■Part Number : BNCN00FM01

嵌合部形状 / Mating Part Configuration
BNC (Receptacle) - N (Plug)



■Part Number : 716SMAMM01

嵌合部形状 / Mating Part Configuration
716 (Plug) - SMA (Plug)



ADAPTERS

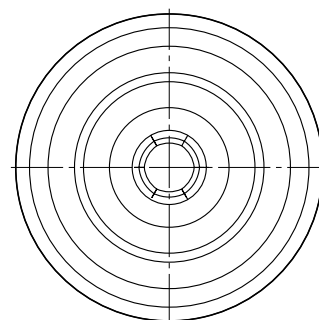
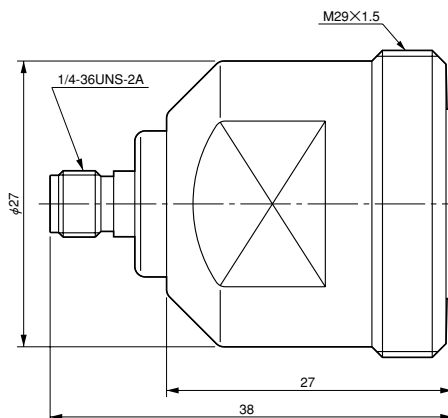
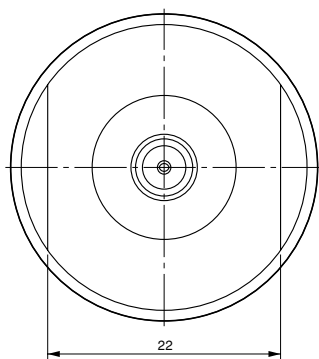
■ ストレートタイプ / Straight Type

Dimensions in millimeters



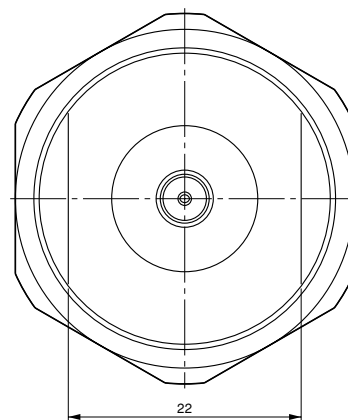
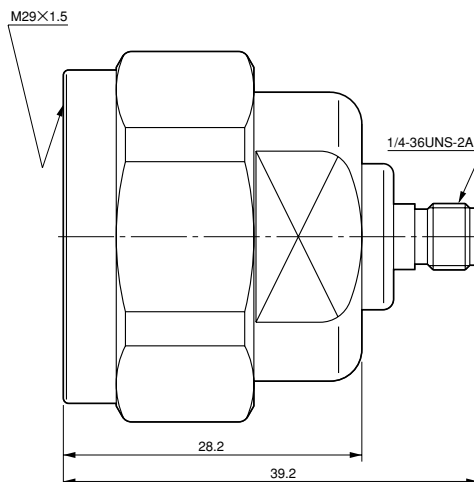
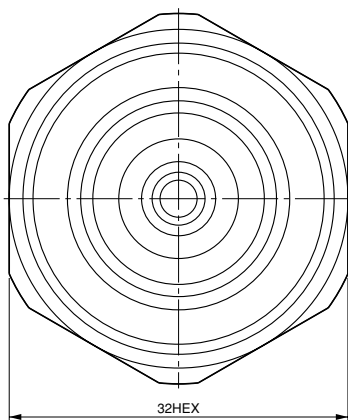
■ Part Number : 716SMAFF01

嵌合部形状 / Mating Part Configuration
716 (Receptacle) - SMA (Receptacle)



■ Part Number : 716SMAMF01

嵌合部形状 / Mating Part Configuration
716 (Plug) - SMA (Receptacle)



■ストレートタイプ / Straight Type

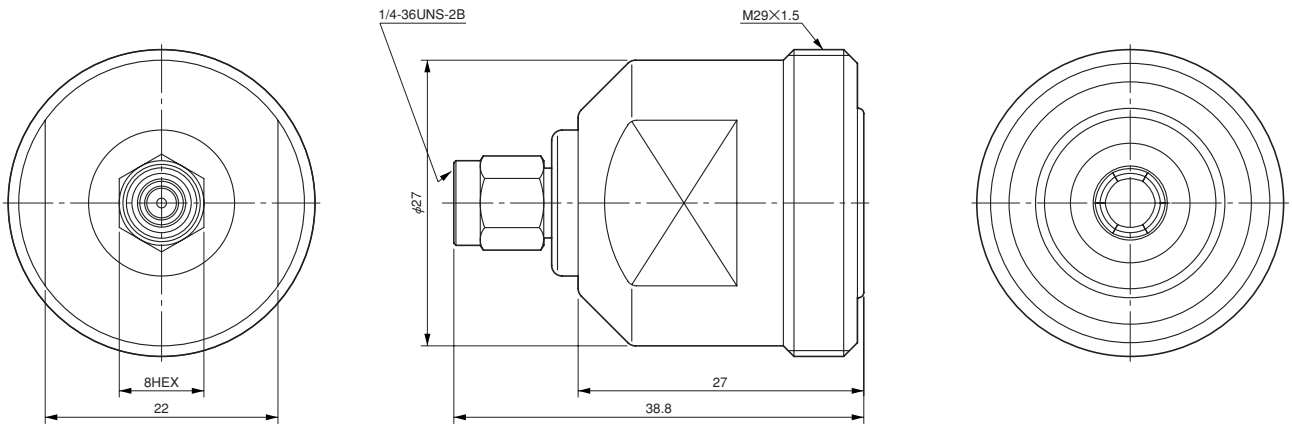
Dimensions in millimeters



■Part Number : 716SMAFM01

嵌合部形状 / Mating Part Configuration

716 (Receptacle) – SMA (Plug)



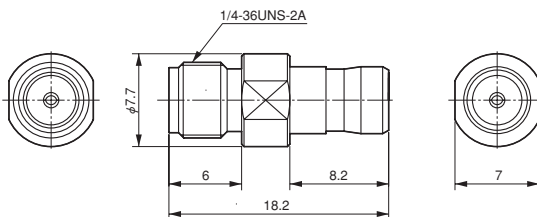
ADAPTERS

■ ストレートタイプ / Straight Type

Dimensions in millimeters

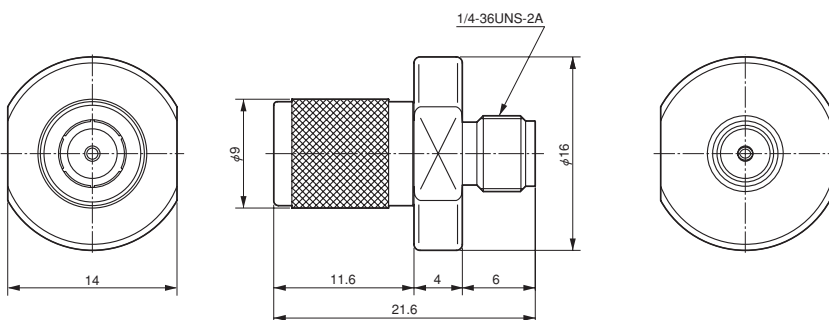
■ Part Number : CA1SMAFF01

嵌合部形状 / Mating Part Configuration
CA1 (Receptacle) - SMA (Receptacle)



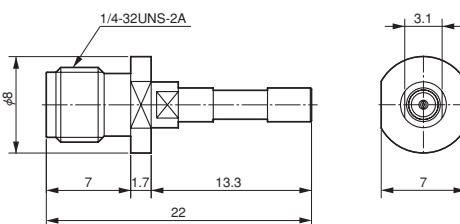
■ Part Number : CA1SMAMF01

嵌合部形状 / Mating Part Configuration
CA1 (Plug) - SMA (Receptacle)



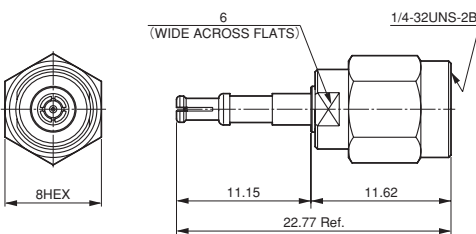
■ Part Number : CJ2SMAFF01

嵌合部形状 / Mating Part Configuration
CJ2 (Receptacle) - SMA (Receptacle)



■ Part Number : CJ2SMAMM01

嵌合部形状 / Mating Part Configuration
CJ2 (Plug) - SMA (Plug)

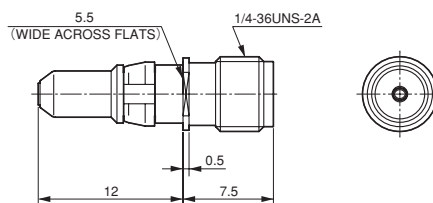


■ ストレートタイプ / Straight Type

Dimensions in millimeters

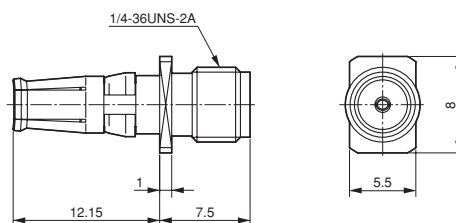
■ Part Number : CJ4SMAFF01

嵌合部形状 / Mating Part Configuration
CJ4 (Receptacle) – SMA (Receptacle)



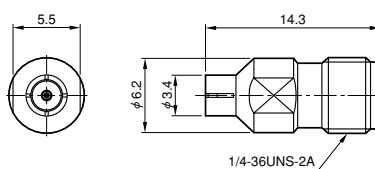
■ Part Number : CJ4SMAMF01

嵌合部形状 / Mating Part Configuration
CJ4 (Plug) – SMA (Receptacle)



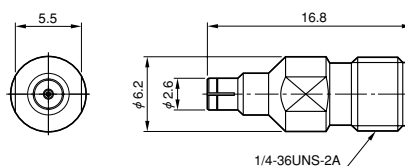
■ Part Number : CV1SMAMF02

嵌合部形状 / Mating Part Configuration
CV10 (Plug) – SMA (Receptacle)



■ Part Number : CV1SMAFF01

嵌合部形状 / Mating Part Configuration
CV10 (Receptacle) – SMA (Receptacle)



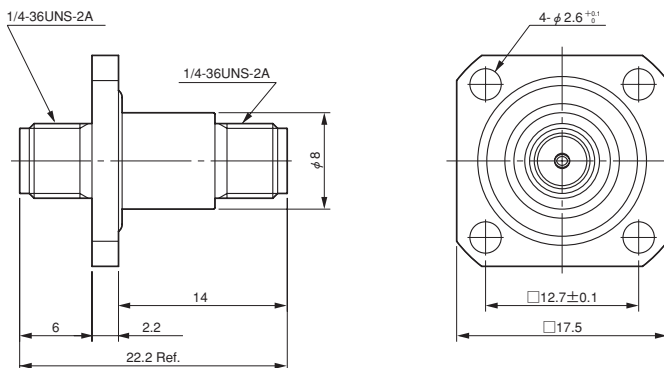
ADAPTERS

■ ストレート・パネルマウントタイプ / Straight・Panel Mount Type

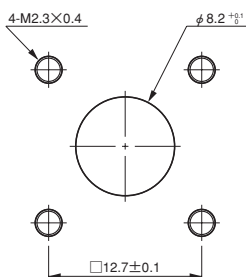
Dimensions in millimeters

■ Part Number : SMASMAFF02

嵌合部形状 / Mating Part Configuration
SMA (Receptacle) - SMA (Receptacle)

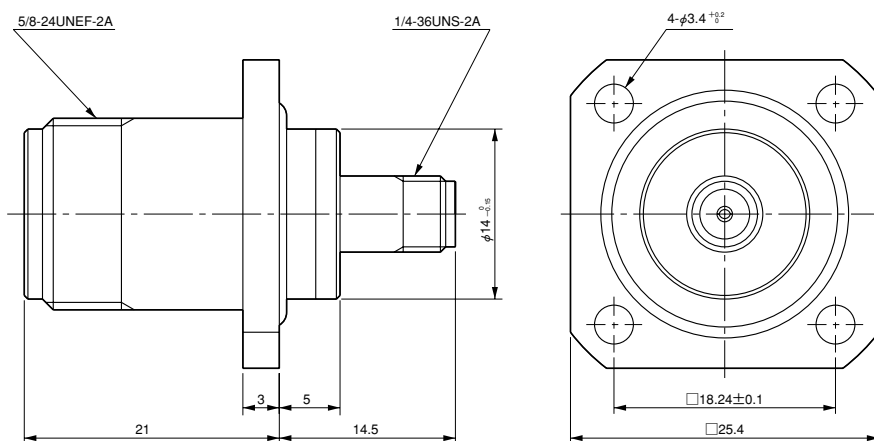


パネル取付穴寸法 (参考)
PANEL MOUNTING HOLE PATTERNS (REF.)

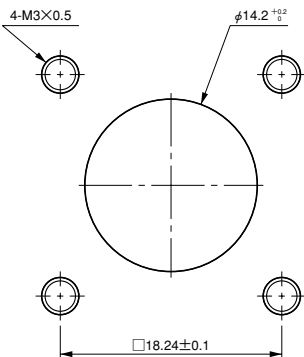


■ Part Number : N00SMAFF02

嵌合部形状 / Mating Part Configuration
N (Receptacle) - SMA (Receptacle)



パネル取付穴寸法 (参考)
PANEL MOUNTING HOLE PATTERNS (REF.)



■ ストレート・パネルマウントタイプ / Straight · Panel Mount Type

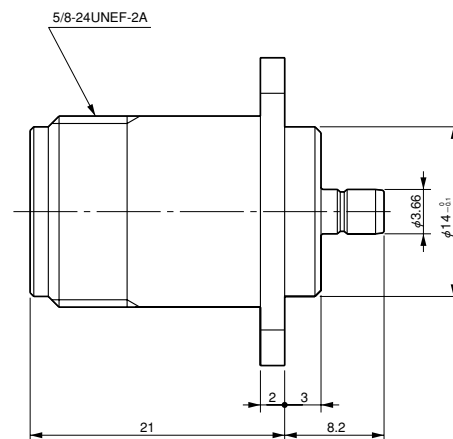
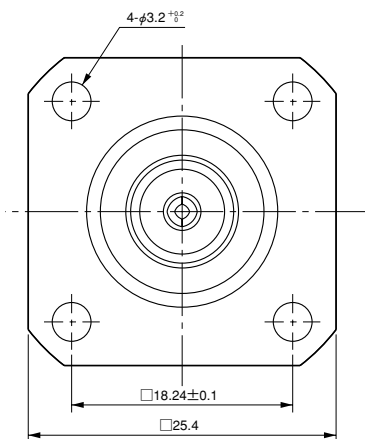
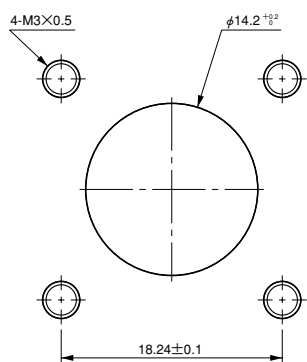
Dimensions in millimeters

■ Part Number : N00SMBFM01

嵌合部形状 / Mating Part Configuration
N (Receptacle) - SMB (Receptacle)



パネル取付穴寸法 (参考)
PANEL MOUNTING HOLE PATTERNS (REF.)

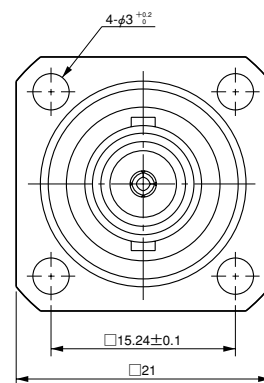
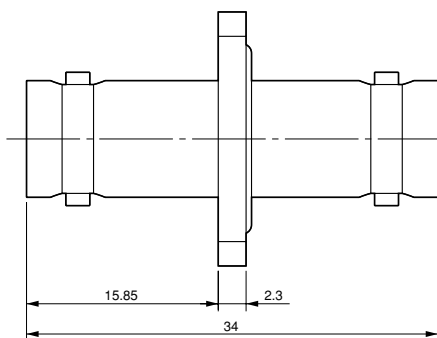
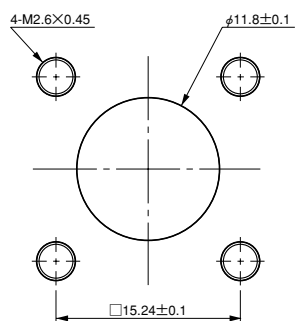


■ Part Number : BNCBNCFF01

嵌合部形状 / Mating Part Configuration
BNC (Receptacle) - BNC (Receptacle)



パネル取付穴寸法 (参考)
(パネル厚 : 4mm 以下)
PANEL MOUNTING HOLE PATTERNS (REF.)
(PANEL THICKNESS : 4mm max.)



ADAPTERS

■ ストレート・パネルマウントタイプ / Straight · Panel Mount Type

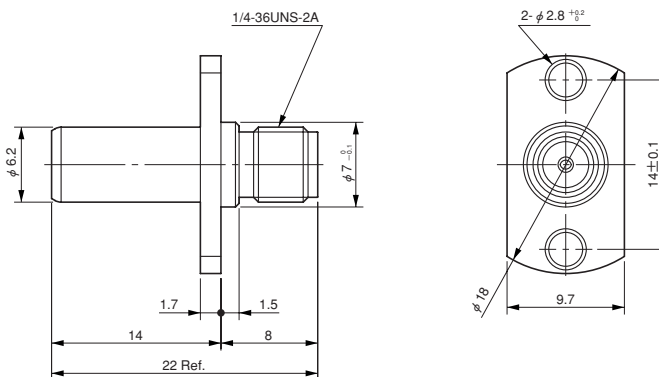
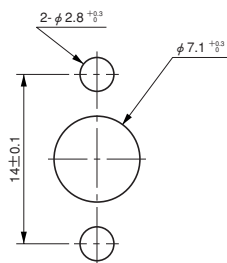
Dimensions in millimeters

■ Part Number : CF2SMAMF01

嵌合部形状 / Mating Part Configuration
CF2 (Plug) - SMA (Receptacle)



パネル取付寸法 (参考)
PANEL MOUNTING HOLE PATTERNS (REF.)

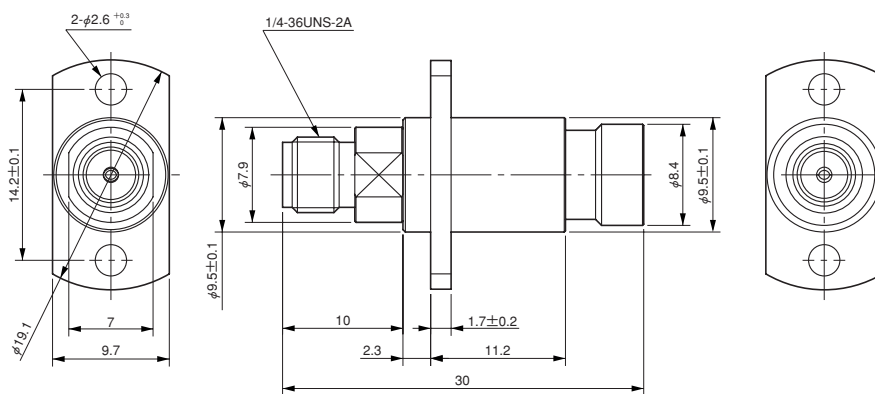
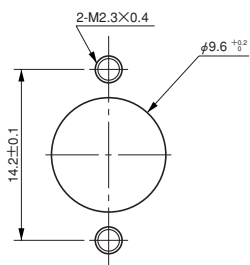


■ Part Number : CF2SMAFF01

嵌合部形状 / Mating Part Configuration
CF2 (Receptacle) - SMA (Receptacle)



パネル取付寸法 (参考)
PANEL MOUNTING HOLE PATTERNS (REF.)



■ストレート・バルクヘッドタイプ / Straight · Bulkhead Type

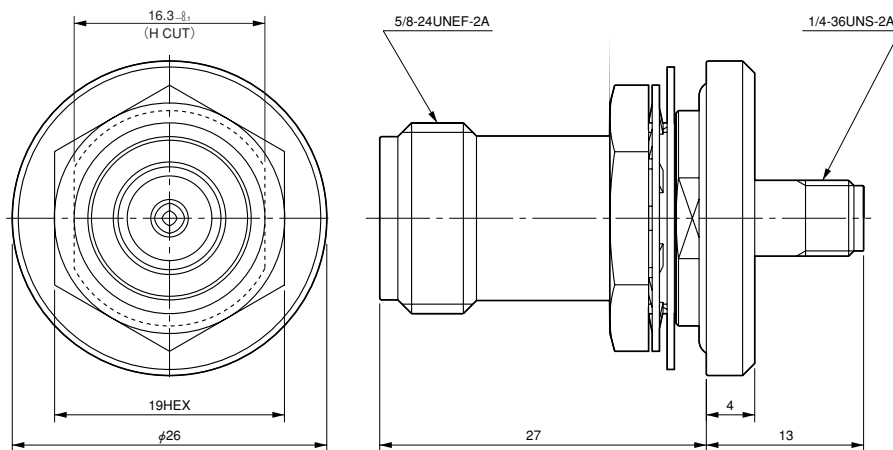
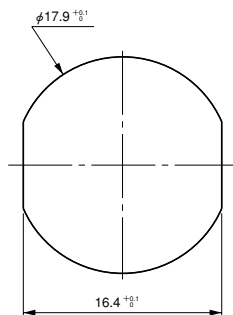
Dimensions in millimeters

■Part Number : N00SMAFF01

嵌合部形状 / Mating Part Configuration
N (Receptacle) - SMA (Receptacle)



パネル取付穴寸法 (参考)
(パネル厚: 2~4mm)
PANEL MOUNTING HOLE PATTERNS (REF.)
(PANEL THICKNESS: 2 to 4mm)

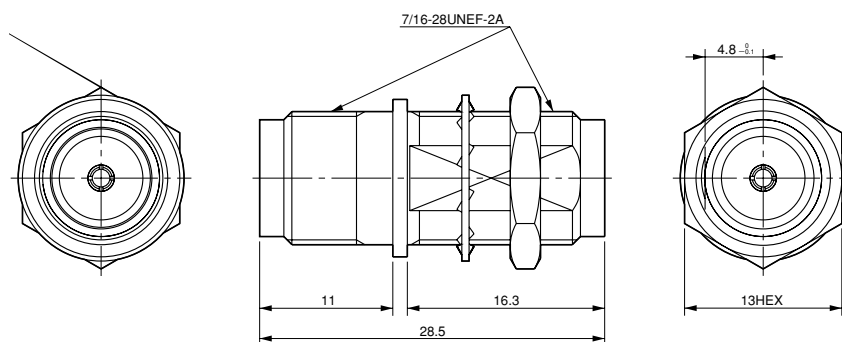
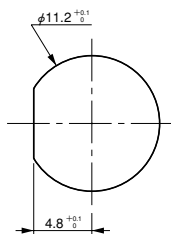


■Part Number : TNCTNCF01

嵌合部形状 / Mating Part Configuration
TNC (Receptacle) - TNC (Receptacle)



パネル取付穴寸法 (参考)
(パネル厚: 2.8mm以下)
PANEL MOUNTING HOLE PATTERNS (REF.)
(PANEL THICKNESS: 2.8mm max.)



ADAPTERS

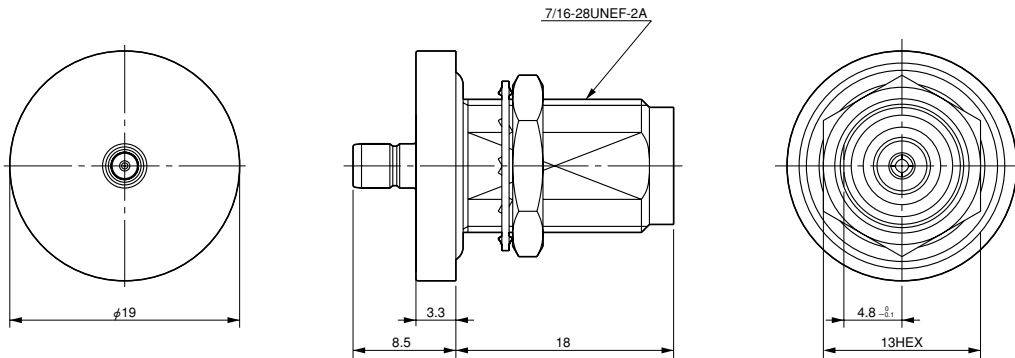
■ ストレート・バルクヘッドタイプ / Straight · Bulkhead Type

Dimensions in millimeters

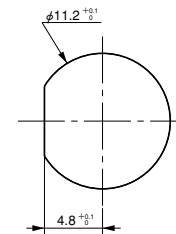


■ Part Number : SMBTNCFM01

嵌合部形状 / Mating Part Configuration
SMB (Receptacle) - TNC (Plug)



パネル取付穴寸法 (参考)
 (パネル厚: 2~4mm)
 PANEL MOUNTING HOLE PATTERNS (REF.)
 (PANEL THICKNESS: 2 to 4mm)

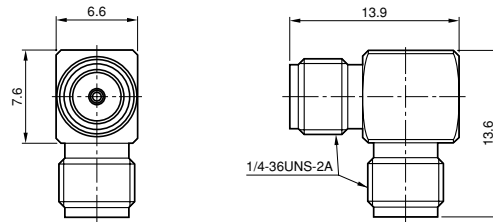


■ ライトアングルタイプ / Right-angle Type

Dimensions in millimeters

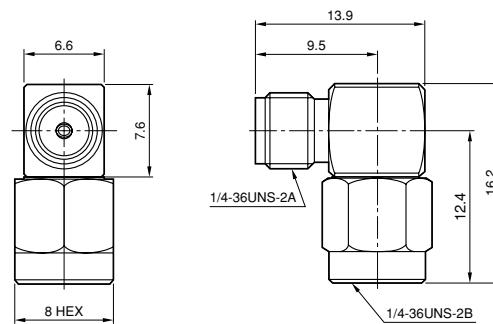
■ Part Number : SMASMAFF03

嵌合部形状 / Mating Part Configuration
SMA (Receptacle) – SMA (Receptacle)



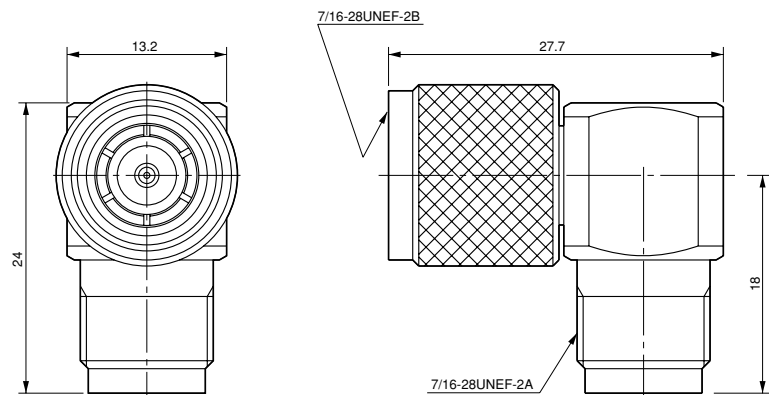
■ Part Number : SMASMAFM02

嵌合部形状 / Mating Part Configuration
SMA (Receptacle) – SMA (Plug)



■ Part Number : TNCTNCFM01

嵌合部形状 / Mating Part Configuration
TNC (Receptacle) – TNC (Plug)



標準タイプハーネス加工品
Standard-type processed harness products

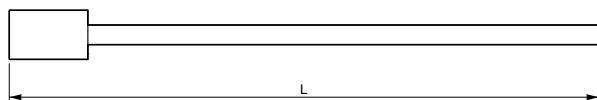
標準タイプハーネス加工品のご発注について Placing an order for standard-type processed harness products

ケーブル接続型のハーネス加工品をご発注の場合は、下記の項目をご指定下さい。
For placing an order for cable connection type processed harness products, please specify the following.

《結線スタイル / Connection Style》

1. 片端ハーネス / One-end Termination

1 - a : Straight Type

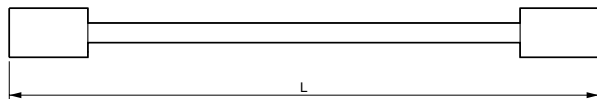


1 - b : Right-angle Type

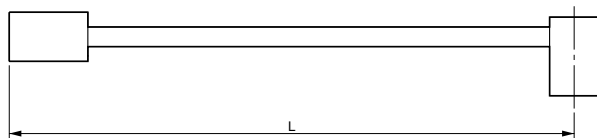


2. 両端ハーネス / Both-end Termination

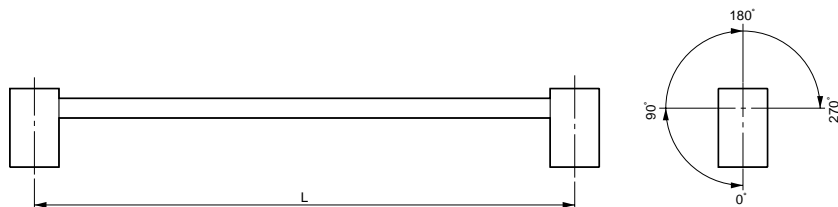
2 - a : Straight Type to Straight Type



2 - b : Straight Type to Right-angle Type



2 - c : Right-angle Type to Right-angle Type



片端コネクタを基準に90°毎でのコネクタ取り付け角度指定ができます。
You can specify the mounting angle of the connector in units of 90 degrees from the one-end connector.

上記標準仕様以外にもお客様のご要求に合わせたハーネス加工を行います。詳細は別途お問い合わせ下さい。

In addition to the harness products in this catalog, we can process harnesses to meet the customer's specifications.
Please contact us for further information.

標準タイプハーネス加工品のご発注について

Placing an order for standard-type processed harness products

《ご発注方法 / How to order》

1. 結線スタイル / 使用コネクタ種類の指定 / **Connection style and connector to be used**

前頁のケーブル結線スタイルより、ご希望のタイプと使用コネクタの「シリーズ名・種類」又は「個別品名」をご指定下さい。

例...結線タイプ : 両端ハーネス (ストレート - ストレート)

使用コネクタ : SMA・プラグ - SMA・ジャック

Specify your desired style of cable connection from the list on the preceding page and the "series name or type" or "model name" of the connector used.

Ex. Connection style : Both end termination (Straight to Straight)

Connector : SMA・Plug to SMA・Jack

2. ケーブル種類の指定 / **Cable type**

使用コネクタの適用ケーブルの中から、使用ケーブルタイプをご指定下さい。

例 : 1.5D-2Vケーブル

Specify the type of cable to be used from the list of cables compatible with the connector.

Ex. 1.5D-2V Cable

3. ケーブル長さの指定 / **Cable length**

1mm単位で、任意の長さをご指定できます。

ケーブル長の規定位置は、前頁の結線スタイル図をご参照下さい。尚、公差は弊社規定の一般公差 ($L \pm 5\%$) となります。

Specify your desired cable length in units of millimeter.

For the regulation position of the cable length, see the connection style diagram on the preceding page.

Our internally-regulated general tolerance of " $L \pm 5\%$ " is applicable.

4. 所要数 / **Quantity required**

ご発注本数をご指定下さい。

Specify the quantity of your order.

結線手順
Procedure for wire connection

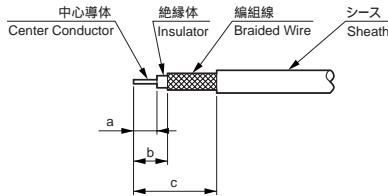
結線手順 / PROCEDURE FOR WIRE CONNECTION

1重編組及び2重編組同軸ケーブル対応ストレートタイプの場合

Case of Straight Type Connector for Single Braid or Double Braid Coaxial Cable

Dimensions in millimeters

1. ケーブル端末処理 / Terminating a cable

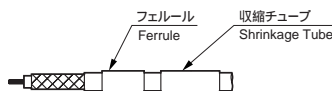


- 適用コネクタに応じたケーブルの端末処理を行います。規定寸法については、製品毎の取扱い説明書をご参照下さい。
- (注1)銅箔テープ付きケーブルは、銅箔テープの切断位置が、寸法bと同一寸法になります。
- (注2)ヒゲ、バリはショートの原因となりますので、取り除いて下さい。
- (注3)切断の際、中心導体、絶縁体、編組線、シースには傷を付けない様にして下さい。

Terminate the cable in the manner suited to the connector. See the operation manual of the relevant product for specified dimensions.

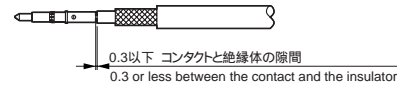
- (Note 1)The cutting position of beaten copper tape on the cable is identical to dimension b.
- (Note 2)Leave no remain or burr that could cause a short circuit.
- (Note 3)Make no scratch on the center conductor, the insulator, the braided wire or the sheath at the time of cutting.

2. 部品組み込み / Attaching parts



- フェルール、収縮チューブをケーブルに通します。
- (注1)1.5D-Wケーブルを使用する際は、必ず収縮チューブを使用して下さい。
- Let the cable through the ferrule and the shrinkage tube.
- (Note 1)Be sure to use a shrinkage tube when a 1.5D-W cable is used.

3. コンタクト結線 / Connecting the contact



ケーブル中心導体にコンタクトを結線します。専用工具による圧着タイプとはんだ付けタイプがあります。

【圧着タイプの場合】

- (注1)専用工具については別途お問い合わせ下さい。
- (注2)確認穴からケーブル中心導体が見えている事を確認して下さい。
- (注3)中心導体がコンタクトから1本もはみ出ない様にして下さい。

【はんだ付けタイプの場合】

- (注1)確認穴からケーブル中心導体が見えている事を確認して下さい。
- (注2)はんだ付け部にフィレットが形成される様にして下さい。

Connect the contact to the center conductor of the cable. There are two types: the crimping type using a dedicated tool and the soldering type.

[For crimping type]

- (Note 1)For the dedicated tool, contact us separately.
- (Note 2)Make sure that the center conductor is visible from the check hole.
- (Note 3)Makes sure that no center conductor runs out of the contact.

[For soldering type]

- (Note 1)Make sure that the center conductor is visible from the check hole.
- (Note 2)Make sure that a fillet is formed on the soldering part.

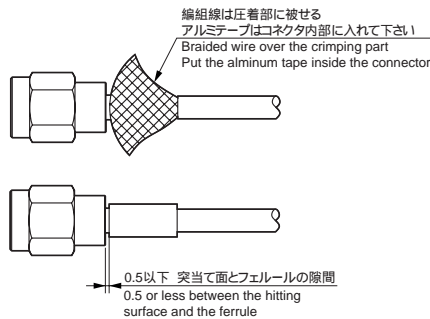
結線手順 / PROCEDURE FOR WIRE CONNECTION

1重編組及び2重編組同軸ケーブル対応ストレートタイプの場合

Case of Straight Type Connector for Single Braid or Double Braid Coaxial Cable

Dimensions in millimeters

4. 編組線結線 / Connecting the braided wire



フェルールをケーブル編組線部分に装着します。

(注1)ケーブルの根元を持ち、突き当たるまでコネクタに挿入して下さい。

(注2)編組線がフェルールからはみ出さない様にして下さい。

(注3)編組線がコネクタ内部に入らない様にして下さい。

(注4)銅箔テープ付きケーブルは、銅箔テープをコネクタ内部に入れて下さい。

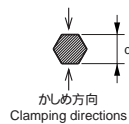
Attach the ferrule over the braided wire of the cable.

(Note 1) Hold the bottom end of the cable to insert into the connector until it hit the end.

(Note 2) Make sure that no braided wire runs out of the ferrule.

(Note 3) Make sure that no braided wire comes inside the contact.

(Note 4) For a cable with beaten copper tape, put the beaten copper inside the connector.



専用工具にてフェルールをかします。

(注1)専用工具については、別途お問い合わせ下さい。

(注2)かしまめ後に寸法dが規定値を満足している事を確認して下さい。

規定値は、各製品の取扱い説明書をご参照下さい。

Clamp the ferrule with a dedicated tool.

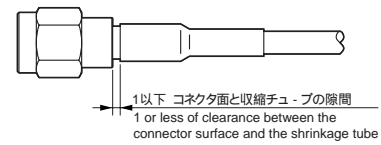
(Note 1) For the dedicated tool, contact us separately

(Note 2) Make sure that dimension d conforms to the regulation value after clamping.

For regulation values, see the operation manuals of products.

5. 収縮チューブ溶着 (1.5D-Wケーブルの場合)

Welding the shrinkage tube (for the 1.5D-W cable)



収縮チューブが所定の位置に被さるように、ドライヤーにて熱収縮させます。

(注1)収縮チューブが十分にケーブルのシースに密着する様にして下さい。

Use a dryer to perform thermal shrinkage of the shrinkage tube over the designated position.

(Note 1) Make sure that the shrinkage tube is fully adhered to the cable sheath.

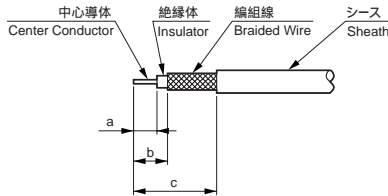
結線手順 / PROCEDURE FOR WIRE CONNECTION

1重編組及び2重編組同軸ケーブル対応ライトアングルタイプの場合

Case of Right-angle Type Connector for Single Braid or Double Braid Coaxial Cable

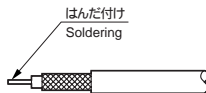
Dimensions in millimeters

1. ケーブル端末処理 / Terminating a cable

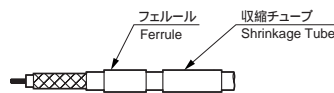


- 適用コネクタに応じたケーブルの端末処理を行います。規定寸法については、製品毎の取扱い説明書をご参照下さい。
- (注1)銅箔テープ付きケーブルは、銅箔テープの切断位置が、寸法bと同一寸法になります。
- (注2)ヒゲ、バリはショートの原因となりますので、取り除いて下さい。
- (注3)切断の際、中心導体、絶縁体、編組線、シースには傷を付けない様にして下さい。
- Terminate the cable in the manner suited to the connector. See the operation manual of the relevant product for specified dimensions.
- (Note 1)The cutting position of beaten copper tape on the cable is identical to dimension b.
- (Note 2)Leave no remain or burr that could cause a short circuit.
- (Note 3)Make no scratch on the center conductor, the insulator, the braided wire or the sheath at the time of cutting.

2. ケーブル中心導体へのはんだ付け Soldering on the center conductor

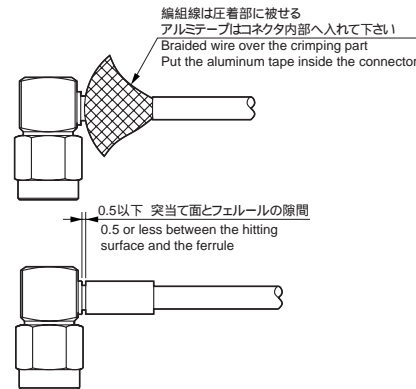


3. 部品組み込み / Attaching parts

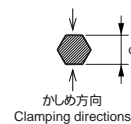


- フェルル、収縮チューブをケーブルに通します。
- (注1)1.5D-Wケーブルを使用する際は、必ず収縮チューブを使用して下さい。
- Let the cable through the ferrule and the shrinkage tube.
- (Note 1)Be sure to use a shrinkage tube when a 1.5D-W cable is used.

4. 編組線結線 / Connecting the braided wire



- フェルルをケーブル編組線部分に装着します。
- (注1)ケーブルの根元を持ち、突き当たるまでコネクタに挿入して下さい。
- (注2)編組線がフェルルからはみ出さない様にして下さい。
- (注3)編組線がコネクタ内部に入らない様にして下さい。
- (注4)アルミテープ付きケーブルは、アルミテープをコネクタ内部に入れて下さい。
- Attach the ferrule over the braided wire of the cable.
- (Note 1)Hold the bottom end of the cable to insert into the connector until it hit the end.
- (Note 2)Make sure that no braided wire runs out of the ferrule.
- (Note 3)Makes sure that no braided wire comes inside the contact.
- (Note 4)For a cable with beaten aluminum tape, put the beaten aluminum tape inside the connector.



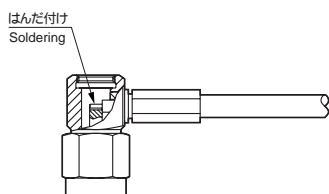
- 専用工具にてフェルルをかしめます。
- (注1)専用工具については、別途お問い合わせ下さい。
- (注2)かしめ後に、寸法dが規定値を満足している事を確認して下さい。
- 規定値は、各製品の取扱い説明書をご参照下さい。
- Clamp the ferrule with a dedicated tool.
- (Note 1)For the dedicated tool, contact us separately
- (Note 2)Make sure that dimension d conforms to the regulation value after clamping.
- For regulation values, see the operation manuals of products.

結線手順 / PROCEDURE FOR WIRE CONNECTION

1重編組及び2重編組同軸ケーブル対応ライトアングルタイプの場合 Case of Right-angle Type Connector for Single Braid or Double Braid Coaxial Cable

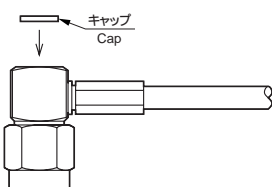
Dimensions in millimeters

5.コンタクト結線 / Connecting the contact



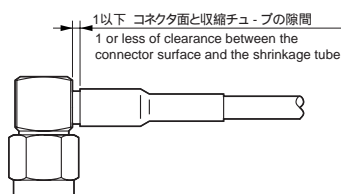
中心導体をコンタクトへはんだ付けします。
(注1)はんだ付け部にフィレットが形成される様にして下さい。
Solder the center conductor to the contact.
(Note 1) Make sure that a fillet is formed on the soldering part.

6.キャップ取付け / Attaching a cap



キャップをコネクタに取付けます。
(注1)キャップの取付けは、ネジ止めタイプか圧入タイプのどちらかとなります。
Attach a cap onto the connector.
(Note 1) Attachment of the cap is made either by screwing or by press fitting.

7.収縮チューブ溶着 (1.5D-Wケーブルの場合) Welding the shrinkage tube (for the 1.5D-W cable)



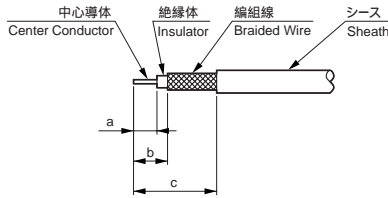
収縮チューブを所定の位置に被さるようにドライヤーにて熱収縮させます。
(注1)収縮チューブが十分にケーブルのシースに密着する様にして下さい。
Use a dryer to perform thermal shrinkage of the shrinkage tube over the designated position.
(Note 1) Make sure that the shrinkage tube is fully adhered to the cable sheath.

結線手順 / PROCEDURE FOR WIRE CONNECTION

セミフレキシブル同軸ケーブル対応ストレートタイプの場合 Case of Straight Type Connector for Semi-flexible Coaxial Cable

Dimensions in millimeters

1. ケーブル端末処理 / Terminating a cable



適用コネクタに応じたケーブルの端末処理を行います。
規定寸法については、製品毎の取扱い説明書をご参照下さい。
(注1)ヒゲ、バリはショートの原因となりますので、取り除いて下さい。

(注2)切断の際、中心導体、絶縁体、編組線、シースには傷を付けない様にして下さい。

Terminate the cable in the manner suited to the connector.
See the operation manual of the relevant product for specified dimensions.

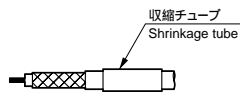
(Note 1)Leave no remain or burr that could cause a short circuit.

(Note 2)Make no scratch on the center conductor, the insulator, the braided wire or the sheath at the time of cutting.

2. ケーブル中心導体へのはんだ付け Soldering on the center conductor

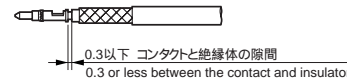


3. 部品組み込み / Attaching parts



収縮チューブをケーブルに通します。
Let the cable through the shrinkage tube.

4. コンタクト結線 / Connecting the contact



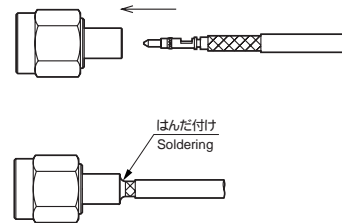
中心導体をコンタクトへはんだ付けします。
(注1)確認穴からケーブル中心導体が見えている事を確認して下さい。

(注2)はんだ付け部にフィレットが形成される様にして下さい。
Solder the center conductor to the contact.

(Note 1)Make sure that the center conductor is visible from the check hole.

(Note 2)Make sure that a fillet is formed on the soldering part.

5. 編組線結線 / Connecting the braided wire



ケーブル編組線をコネクタにはんだ付けします。

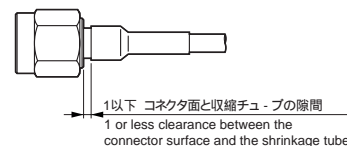
(注1)ケーブルの根元を持ち、突き当たるまでコネクタに挿入して下さい。

(注2)はんだ付け部にフィレットが形成される様にして下さい。
Solder the braided wire to the connector.

(Note 1)Hold the bottom end of the cable to insert into the connector until it hit the end.

(Note 2)Make sure that a fillet is formed on the soldering part.

6. 収縮チューブ溶着 / Welding the shrinkage tube



収縮チューブを所定の位置に被さるようにドライヤーにて熱収縮させます。

(注1)収縮チューブが十分にケーブルのシースに密着する様にして下さい。

Use a dryer to perform thermal shrinkage of the shrinkage tube over the designated position.

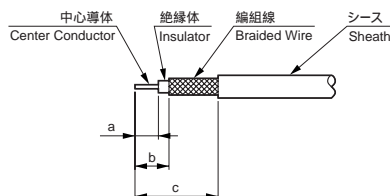
(Note 1)Make sure that the shrinkage tube is fully adhered to the cable sheath.

結線手順 / PROCEDURE FOR WIRE CONNECTION

セミフレキシブル同軸ケーブル対応ライトアングルタイプの場合 Case of Right-angle Type Connector for Semi-flexible Coaxial Cable

Dimensions in millimeters

1. ケーブル端末処理 / Terminating a cable



適用コネクタに応じたケーブルの端末処理を行います。
規定寸法については、製品毎の取扱い説明書をご参照下さい。
(注1)ヒゲ、バリはショートの原因となりますので、取り除いて下さい。

(注2)切断の際、中心導体、絶縁体、編組線、シースには傷を付けない様にして下さい。

Terminate the cable in the manner suited to the connector.
See the operation manual of the relevant product for specified dimensions.

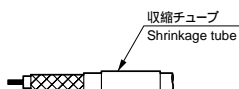
(Note 1) Leave no remain or burr that could cause a short circuit.

(Note 2) Make no scratch on the center conductor, the insulator, the braided wire or the sheath at the time of cutting.

2. ケーブル中心導体へのはんだ付け Soldering on the center conductor

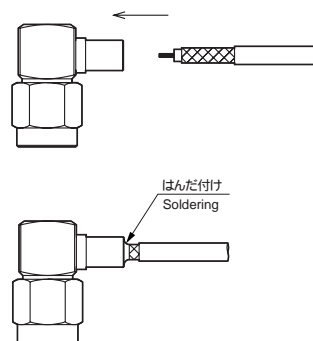


3. 部品組み込み / Attaching parts



収縮チューブをケーブルに通します。
Let the cable through the shrinkage tube.

4. 編組線結線 / Connecting the braided wire



ケーブル編組線をコネクタにはんだ付けします。

(注1)ケーブルの根元を持ち、突き当たるまでコネクタに挿入して下さい。

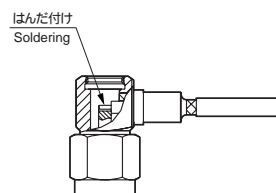
(注2)はんだ付け部にフィレットが形成される様にして下さい。

Solder the braid wire to the connector.

(Note 1) Hold the bottom end of the cable to insert into the connector until it hit the end.

(Note 2) Make sure that a fillet is formed on the soldering part.

5. コンタクト結線 / Connecting the contact



中心導体をコンタクトへはんだ付けします。

(注1)はんだ付け部にフィレットが形成される様にして下さい。

Solder the center conductor to the contact.

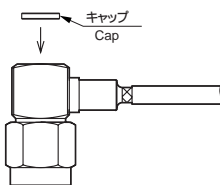
(Note 1) Make sure that a fillet is formed on the soldering part.

結線手順 / PROCEDURE FOR WIRE CONNECTION

セミフレキシブル同軸ケーブル対応ライトアングルタイプの場合 Case of Right-angle Type Connector for Semi-flexible Coaxial Cable

Dimensions in millimeters

6. キャップ取付け / Attaching a cap



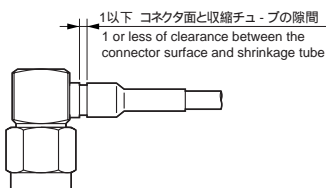
キャップをコネクタに取付けます。

(注1)キャップの取付けは、ネジ止めタイプか圧入タイプのどちらかとなります。

Attach a cap onto the connector.

(Note 1) Attachment of the cap is made either by screwing or by press fitting.

7. 収縮チューブ溶着 / Welding the shrinkage tube



収縮チューブを所定の位置に被さるように、ドライヤーにて熱収縮させます。

(注1)収縮チューブが十分にケーブルのシースに密着する様にして下さい。

Use a dryer to perform thermal shrinkage of the shrinkage tube over the designated position.

(Note 1) Make sure that the shrinkage tube is fully adhered to the cable sheath.

付録資料 Appendices

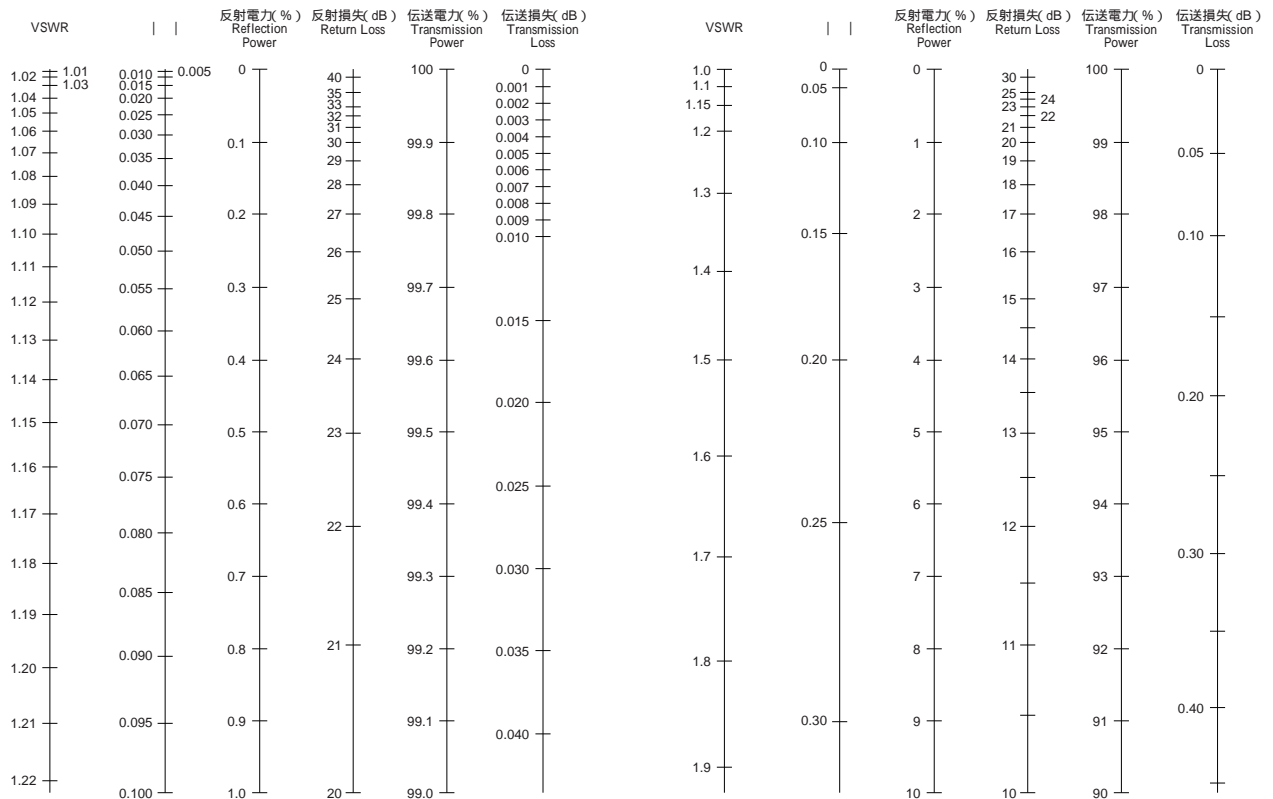
1. 単位変換/ Unit conversion(114 to 115 Page)
 - ① VSWR変換/VSWR conversion
 - ② dBm - W変換/dBm-W conversion
2. 専門用語集(116 to 118 Page)
Glossary(119 to 121 Page)
3. 周波数呼称/ Frequency designations(122 Page)
4. 縦続接続のVSWR算出方法(123 to 125 Page)
Calculation of the VSWR of connectors in cascade connection(126 to 128 Page)

VSWR換算 / VSWR Conversion

VSWR換算表 / VSWR Conversion Chart

	VSWR	反射係数 Reflection Coefficient	反射電力(%) Reflection Power	反射損失(dB) Return Loss	伝送電力(%) Transmission Power	伝送損失(dB) Transmission Loss
VSWR S	S	$\frac{S-1}{S+1}$	$\left(\frac{S-1}{S+1}\right)^2 \times 100$	$-10 \log \left(\frac{S-1}{S+1}\right)^2$	$\left\{1 - \left(\frac{S-1}{S+1}\right)^2\right\} \times 100$	$-10 \log \left\{1 - \left(\frac{S-1}{S+1}\right)^2\right\}$
反射係数 Reflection Coefficient	$\frac{1+ \Gamma }{1- \Gamma }$		$\Gamma^2 \times 100$	$-10 \log(\Gamma^2)$	$(1-\Gamma^2) \times 100$	$-10 \log(1-\Gamma^2)$
反射電力 Reflection Power P_R	$\frac{10 + \sqrt{100 - P_T}}{10 - \sqrt{100 - P_T}}$	$\frac{\sqrt{P_R}}{10}$	P_R	$20 - 10 \log(P_R)$	$100 - P_R$	$20 - 10 \log(100 - P_R)$
反射損失 Return Loss L_R	$\frac{1 + 10^{-\frac{L_R}{20}}}{1 - 10^{-\frac{L_R}{20}}}$	$10^{-\frac{L_R}{20}}$	$10^{\left(\frac{20-L_R}{10}\right)}$	L_R	$100 - 10^{\left(\frac{20-L_R}{10}\right)}$	$-10 \log\left(1 - 10^{-\frac{L_R}{10}}\right)$
伝送電力 Transmission Power P_T	$\frac{10 + \sqrt{100 - P_T}}{10 - \sqrt{100 - P_T}}$	$\frac{\sqrt{100 - P_T}}{10}$	$100 - P_T$	$20 - 10 \log(100 - P_T)$	P_T	$20 - 10 \log(P_T)$
伝送損失 Transmission Loss L_T	$\frac{1 + \sqrt{1 - 10^{-\frac{L_T}{10}}}}{1 - \sqrt{1 - 10^{-\frac{L_T}{10}}}}$	$\sqrt{1 - 10^{-\frac{L_T}{10}}}$	$100 - 10^{\left(\frac{20-L_T}{10}\right)}$	$-10 \log\left(1 - 10^{-\frac{L_T}{10}}\right)$	$10^{\left(\frac{20-L_T}{10}\right)}$	L_T

VSWRノモグラフ / VSWR Nomograph



dBm-W換算 / dBm-W Conversion

dBm-W換算 / dBm-W Conversion

$$A \text{ [dBm]} = 10 \log_{10} (B \text{ [mW]})$$

dBm	mW	dBm	mW	dBm	mW	dBm	mW	dBm	W	dBm	W	dBm	W
-10.0	0.100	0.0	1.00	10.0	10.0	20.0	100	30.0	1.00	40.0	10.0	50.0	100
-9.0	0.126	1.0	1.26	11.0	12.6	21.0	126	31.0	1.26	41.0	12.6	51.0	126
-8.0	0.158	2.0	1.58	12.0	15.8	22.0	158	32.0	1.58	42.0	15.8	52.0	158
-7.0	0.200	3.0	2.00	13.0	20.0	23.0	200	33.0	2.00	43.0	20.0	53.0	200
-6.0	0.251	4.0	2.51	14.0	25.1	24.0	251	34.0	2.51	44.0	25.1	54.0	251
-5.0	0.316	5.0	3.16	15.0	31.6	25.0	316	35.0	3.16	45.0	31.6	55.0	316
-4.0	0.398	6.0	3.98	16.0	39.8	26.0	398	36.0	3.98	46.0	39.8	56.0	398
-3.0	0.501	7.0	5.01	17.0	50.1	27.0	501	37.0	5.01	47.0	51.1	57.0	501
-2.0	0.631	8.0	6.31	18.0	63.1	28.0	631	38.0	6.31	48.0	63.1	58.0	631
-1.0	0.794	9.0	7.94	19.0	79.4	29.0	794	39.0	7.94	49.0	79.4	59.0	794

専門用語集

【dB(decibel)】

コネクタの伝送性能(挿入損失、反射損失、アイソレーション)等をあらわす時、電圧、電流、電力の相対的な比として値を求め、それを対数で表示する時の単位。

二つの電力をそれぞれ P_1 、 P_2 とすると

$$A[\text{dB}] = 10 \log \frac{P_1}{P_2} \quad \left(\frac{P_1}{P_2} = 10^{\frac{A}{10}} \right)$$

また、電圧(電流)の場合は

$$B[\text{dB}] = 20 \log \frac{V_1}{V_2} \quad \left(\frac{V_1}{V_2} = 10^{\frac{B}{20}} \right)$$

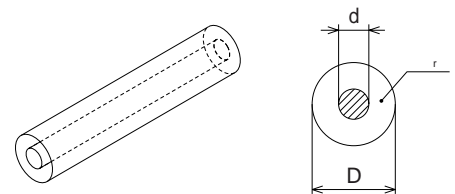
【特性インピーダンス(Characteristic Impedance)】

伝送線路上での交流電圧と交流電流の比であり、直流電気回路の場合の $V = IR$ の R に相当する。単位は (オーム) が用いられる。高周波では50 および75 を用いることが多い。機器の入力・出力インピーダンスをこの値にすることで良好な伝送特性が得られる。機器内においても、全領域で特性インピーダンスを整合することが望ましい。

同軸線路における特性インピーダンス： Z_0 は以下の式より求められる。

$$Z_0 = \frac{60}{r} \ln \left(\frac{D}{d} \right)$$

r : 絶縁体の比誘電率、 d : 中心導体外径、 D : 外部導体内径



同軸線路

【反射係数(Reflection Coefficient)】

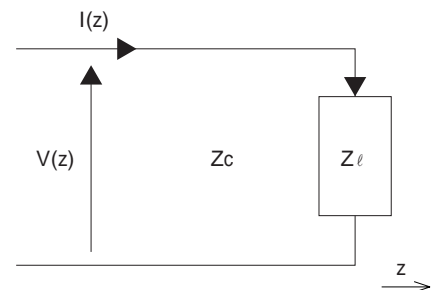
入射波 V_1 に対する反射波 V_2 の比をいう。

$$= \frac{V_2}{V_1}$$

値は | | 1となり、インピーダンスが整合されて反射が少ないほど0に近くなる。

また、特性インピーダンス： Z_c の伝送線路に負荷インピーダンス： Z_l を接続すると反射が起こる。その接続点での反射係数は、

$$= \frac{Z_l - Z_c}{Z_l + Z_c}$$



Z_l で終端した伝送線路

専門用語集

【反射損失(Return loss)】

回路・コネクタへの入射電力 P_1 に対する反射電力 P_2 の比を対数で表した値をいう。

$$RL = -10 \log \left(\frac{P_2}{P_1} \right) [\text{dB}]$$

また反射係数： Γ で表すと

$$RL = -10 \log |\Gamma|^2 [\text{dB}]$$

【V.S.W.R.(Voltage Standing Wave Ratio)】

電圧定在波比。伝送線路上で入射波と反射波が干渉すると定在波 (standing wave) が発生する。

その最大電圧の絶対値と最小電圧の絶対値の比をいう。インピーダンスが整合されて反射が少ないほど1に近くなる。

$$VSWR = \frac{1 + |\Gamma|}{1 - |\Gamma|}$$

上記の反射損失もしくはV.S.W.R.のどちらか一方が製品規格として適用される。

【挿入損失(Insertion Loss)】

回路・コネクタへの入力電力 P_{in} に対する出力電力 P_{out} の比を対数で表した値をいう。

単に「減衰」や「Loss」と言うことも有る。

$$IL = -10 \log \left(\frac{P_{out}}{P_{in}} \right) [\text{dB}] \quad \left(\frac{P_{out}}{P_{in}} = 10^{-\frac{IL}{10}} \right)$$

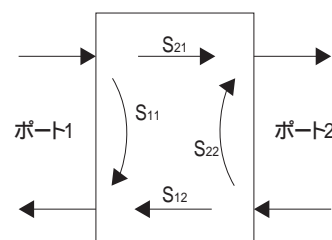
【Sパラメータ(Scattering Parameter)】

高周波では伝送線路上の電圧や電流を直接測定することは難しい。

代わりに電力を測定することで回路の特性を表現することができる。

Sパラメータはその表現方法の一つであり、各ポート(観測点)の振幅と位相によって決まる。

前述のVSWR、挿入損失は、Sパラメータをもとに算出できる。



2ポートSパラメータの例

【波長(Wave Length)】

電波が1サイクル(1Hz)で進む距離。プラスチックインシュレータ等の誘電体内では材料の比誘電率により波長が短縮される。

$$\lambda = \frac{c}{f \cdot \epsilon_r}$$

c: 光速、f: 周波数、 ϵ_r : 絶縁体の比誘電率

高周波になるほど波長は短くなり、波長が回路の大きさに近くなるほど分布定数としての取扱いが重要となってくる。

専門用語集

【表皮効果(Skin Effect)】

直流では、電流が導体断面全体に一樣に分布するが、高周波では電流がその表面に偏って集中して流れる。

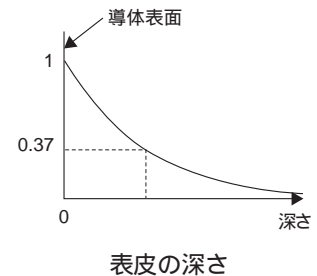
このような現象を表皮効果という。

また導体中の電磁界の大きさが、導体表面から $\frac{1}{e}$ (約37%) に減衰する距離を、表皮の深さ (skin depth) といい、以下の式より求められる。

$$= \sqrt{\frac{1}{f\mu_0\mu_s}}$$

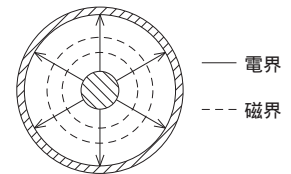
：導体の固有抵抗、 f ：周波数、 μ_0 ：真空の透磁率、 μ_s ：導体の比透磁率

GHz帯を超える信号では、電流が表面の数 μm に集中するため、導体損失が増大する。



【TEMモード(Transverse Electro Magnetic Mode)】

同軸線路で伝送される電磁波の基本モード。同軸線路内のある断面の電磁界分布は、電界は中心導体から外部導体に放射状に向かい、磁界は同心円を描く。また電界、磁界の方向が、波の進行方向とは直交する方向 = 横方向(Transverse)であるので、その頭文字をとって TEMモードという。



同軸線路の電磁界の方向

【遮断周波数(Cutoff Frequency)】

同軸線路内の電磁界分布は、波長と線路径寸法の間関係によっては高次モードが発生し伝搬特性が劣化する。

高次モードが発生する理論的な周波数を遮断周波数といい、以下の式で表される。

$$f_c = \frac{2c}{(d+D)\epsilon_r}$$

c ：光速、 d ：中心導体外径、 D ：外部導体内径、 ϵ_r ：絶縁体の比誘電率

同軸線路はこの遮断周波数以下で用いる必要がある。

【dBm】

電力量を示すデシベル絶対単位。1mW = 0dBmを基準として表す。

【Hz(Hertz)】

1秒間に繰り返される信号のサイクル数。

【bps(bits per second)】

1秒間に伝送されるビット数。

Glossary

【dB(decibel)】

The transmission performance of a connector(insertion loss, return loss, isolation) for example, is expressed in decibels, in terms of a logarithm of the ratio between magnitudes of voltage, current and power.

Letting two different powers be P_1 and P_2 :

$$A[\text{dB}] = 10 \log \frac{P_1}{P_2} \quad \left(\frac{P_1}{P_2} = 10^{\frac{A}{10}} \right)$$

With the voltage(with the current, I_1 and I_2 instead of V_1 and V_2):

$$B[\text{dB}] = 20 \log \frac{V_1}{V_2} \quad \left(\frac{V_1}{V_2} = 10^{\frac{B}{20}} \right)$$

【Characteristic Impedance】

Ratio of voltage to the flow of current allowed in an alternating current transmission line.

Impedance expressed in ohms is analogous to R in the equation of $V=IR$ for a direct current circuit. With high frequencies, 50 ohms and 75 ohms are typical characteristic impedance values.

A good transmission characteristic is achieved by adjusting the input/output impedances of the device to 50 or 75 ohms. Also in the circuits inside the device, it is desirable to match the characteristic impedances in the whole region.

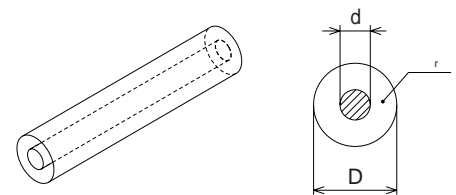
The characteristic impedance in the coaxial line is given by

$$Z_0 = \frac{60}{\epsilon_r} \ln \left(\frac{D}{d} \right)$$

where ϵ_r = dielectric constant of the insulator

d = outer diameter of the core conductor

D = inner diameter of the outer conductor



Coaxial line

【Reflection Coefficient】

Ratio between the reflected voltage wave V_2 and the incident voltage wave V_1 .

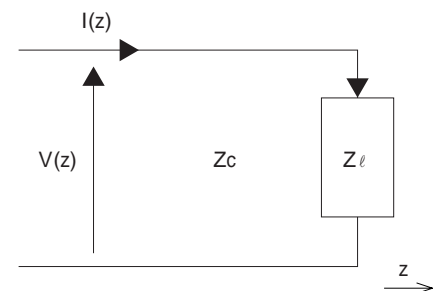
$$= \frac{V_2}{V_1}$$

The value $| \quad | \leq 1$. With a higher degree of impedance matching, producing less reflection, the coefficient approaches zero.

If a load impedance Z_l is connected to a transmission line with a characteristic impedance Z_c , reflection occurs.

The equation for the reflection coefficient at the connection point can be written as

$$= \frac{Z_l - Z_c}{Z_l + Z_c}$$



Transmission line with end Z_l

Glossary

【Return Loss】

Logarithmic expression of the ratio between reflecting power P_2 and incident power P_1 to the circuit/connector.

$$RL = -10 \log\left(\frac{P_2}{P_1}\right) [\text{dB}]$$

This can be rewritten in terms of the reflection coefficient .

$$RL = -10 \log | \Gamma |^2 [\text{dB}]$$

【V.S.W.R.(voltage standing wave ratio)】

A standing wave may be formed by interference between a wave transmitted into a transmission line and a reflected wave. V.S.W.R. is the ratio of the absolute value of maximum voltage and that of minimum voltage in the standing wave pattern. With a higher degree of impedance matching, the value of V.S.W.R. approaches 1.

$$VSWR = \frac{1 + | \Gamma |}{1 - | \Gamma |}$$

Either return loss or V.S.W.R. is selected as a product specification.

【Insertion Loss】

Logarithmic expression of the ratio of output power P_{out} to input power P_{in} of the circuit/connector.

It is sometimes simply referred to as “attenuation” or “loss.”

$$IL = -10 \log\left(\frac{P_{out}}{P_{in}}\right) [\text{dB}] \quad \left(\frac{P_{out}}{P_{in}} = 10^{-\frac{IL}{10}}\right)$$

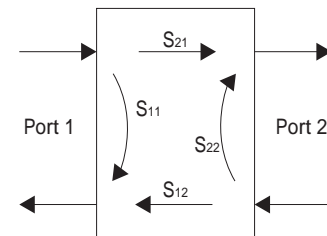
【S Parameter(Scattering Parameter)】

With high frequencies, it is difficult to directly measure the voltage and current in a transmission line.

The circuit characteristic can be expressed by the power measured instead of voltage or current.

The S parameter is an expression that is dependent on the amplitude and phase at each port(observation point).

V.S.W.R. and insertion loss described above can be obtained from the S parameter.



An example of S parameter with two ports

【Wave Length】

Distance the electric wave travels per cycle(1Hz). In a dielectric substance such as plastic insulator, the wavelength is reduced by its relative magnetic permeability.

$$\lambda = \frac{c}{f \cdot \epsilon_r}$$

where c = velocity of light f = frequency ϵ_r = relative permittivity of the insulator

The higher the frequency, the shorter the wavelength. As the wavelength approaches the circuit dimension, the wavelength increases in importance as a distribution constant.

Glossary

【Skin Effect】

Direct current is uniformly distributed in the conductor section.

High-frequency currents, however, flow in a narrow skin of the conductor - hence the name "skin effect."

The distance below the conductor surface where the intensity of the magnetic field falls to $\frac{1}{e}$ or about 37% of its value at the conductor surface, is defined as skin depth, and is given by

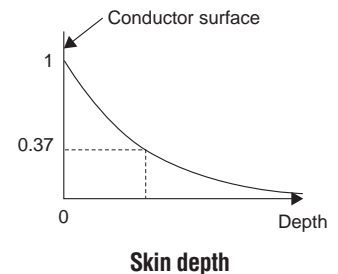
$$= \sqrt{\frac{1}{f\mu_0\mu_s}}$$

where ρ = resistivity of the conductor

f = frequency

μ_0 = magnetic permeability of vacuum

μ_s = relative magnetic permeability of the conductor



Since signals exceeding the GHz band flows in a very narrow skin of several micrometers, the conductor loss increases.

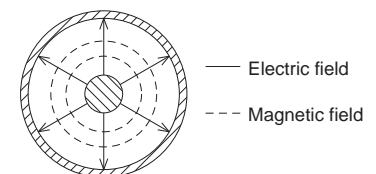
【TEM Mode(Transverse Electromagnetic Mode)】

Dominant mode of electromagnetic wave transmitted in a coaxial line.

Electric field in a section in a coaxial line is distributed radially from the core conductor to the outer conductor, whereas magnetic field forms concentric circles.

The direction of the electric and magnetic fields is orthogonal, i.e., transverse, to the direction the wave is moving.

Hence the abbreviated name, TEM.



Direction of electromagnetic field in a coaxial line

【Cutoff Frequency】

In the electromagnetic field distribution in a coaxial line, a higher mode may occur depending upon the relationship between wavelength and line diameter, resulting in poorer propagation characteristics. The frequency at which the higher mode theoretically occurs is called the cutoff frequency, which is given by

$$f_c = \frac{2c}{(d + D)\epsilon_r}$$

where c = velocity of light

d = outer diameter of the core conductor

D = inner diameter of the outer conductor

ϵ_r = relative permittivity of the insulator

The frequency in the coaxial line should be lower than the cutoff frequency.

【dBm】

A measure of absolute power value in decibels. Zero dBm equals to one milliwatt.

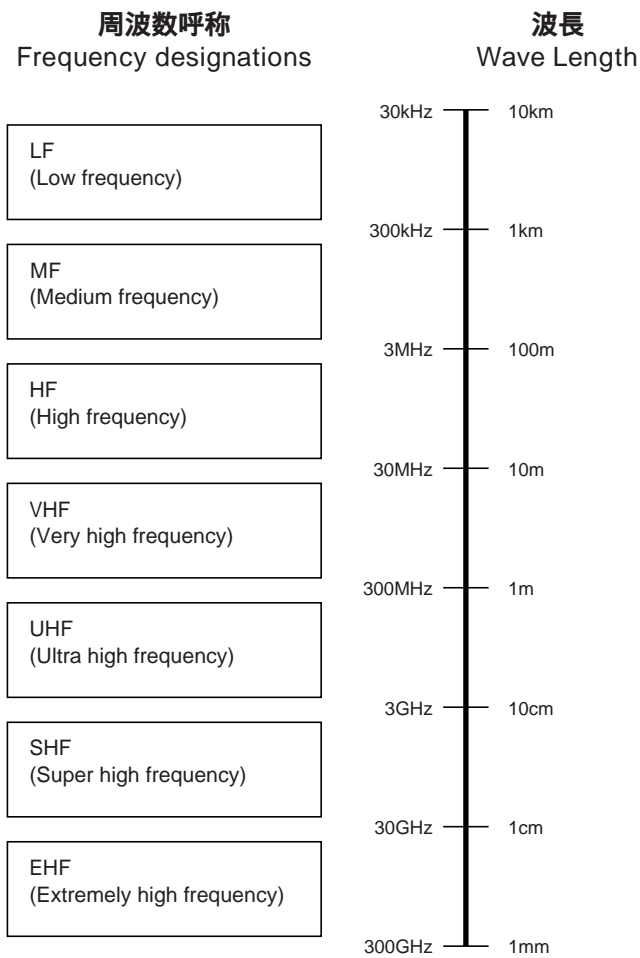
【Hz】

Number of signal cycles repeating per second.

【bps(bits per second)】

Number of bits transmitted per second.

無線周波数の呼称 / Frequency designations



縦続接続のVSWR算出方法

コネクタやケーブル、コンポーネント等の回路を複数個、縦続接続(嵌合)しようとする場合、個々のVSWRが既知であっても、その値だけでは全体のVSWRは求められません。

このような場合、接続する回路それぞれのSパラメータが得られれば、全体のVSWRを求めることができます。

なお、計算は周波数ごとに行います。

VSWRの算出

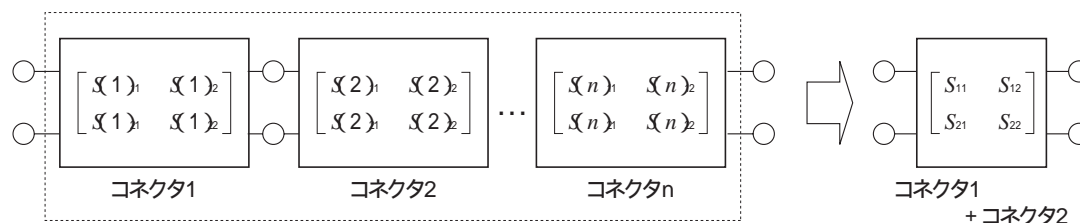
VSWRはSパラメータの内、 S_{nn} を使用して算出することができます。

Sパラメータは $(a + jb)$ または $(r \quad \quad)$ どちらの形式でも構いません。

$$r = (\cos \quad + j \sin \quad) \quad \text{より} \quad \begin{cases} a = r \cos \\ b = r \sin \end{cases}$$

$$|S_{nn}| = \sqrt{a^2 + b^2}, \quad VSWR = \frac{1 + |S_{nn}|}{1 - |S_{nn}|}$$

縦続接続するコネクタのSパラメータ



各コネクタのSパラメータをTパラメータに変換します。

$$\begin{bmatrix} T_{11} & T_{12} \\ T_{21} & T_{22} \end{bmatrix} = \frac{1}{S_{21}} \begin{bmatrix} -S_{11}S_{22} + S_{12}S_{21} & S_{11} \\ -S_{22} & 1 \end{bmatrix}$$

変換したTパラメータで行列の積を求めます。

$$\begin{bmatrix} T(All)_1 & T(All)_2 \\ T(All)_1 & T(All)_2 \end{bmatrix} = \begin{bmatrix} T(1)_1 & T(1)_2 \\ T(1)_1 & T(1)_2 \end{bmatrix} \begin{bmatrix} T(2)_1 & T(2)_2 \\ T(2)_1 & T(2)_2 \end{bmatrix} \cdots \begin{bmatrix} T(n)_1 & T(n)_2 \\ T(n)_1 & T(n)_2 \end{bmatrix}$$

求めたTパラメータをSパラメータへ逆変換します。

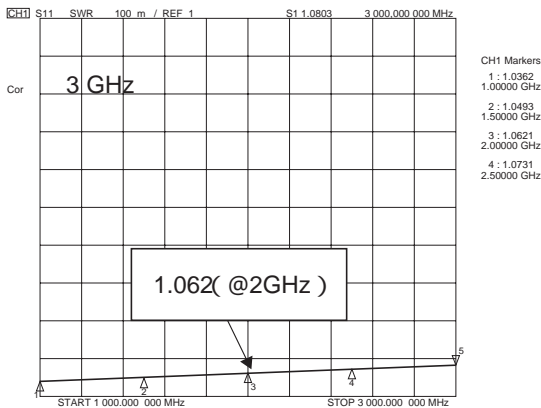
$$\begin{bmatrix} S_{11} & S_{12} \\ S_{21} & S_{22} \end{bmatrix} = \frac{1}{T_{22}} \begin{bmatrix} T_{12} & T_{11}T_{22} - T_{12}T_{21} \\ 1 & -T_{21} \end{bmatrix}$$

算出したSパラメータが縦続接続した同軸コネクタ全体のSパラメータとなります。

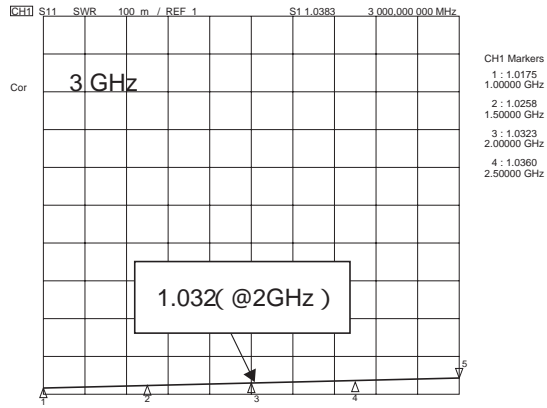
したがって、縦続接続されるコネクタにおいて、その個々のSパラメータを元に、回路全体のSパラメータ(VSWRを含む)を算出することができます。

縦続接続のVSWR算出方法

具体例 (コネクタ1とコネクタ2を縦続接続する場合)



コネクタ1のVSWR(測定値)



コネクタ2のVSWR(測定値)

ここでは例として、2GHzにおける計算を行います。2GHzにおける各コネクタのSパラメータは、測定により

$$\begin{bmatrix} S(1)_1 & S(1)_2 \\ S(1)_1 & S(1)_2 \end{bmatrix} = \begin{bmatrix} 0.029988 - 0.002592j & 0.408634 - 0.90502j \\ 0.409045 - 0.90593j & 0.023405 + 0.01555j \end{bmatrix}$$

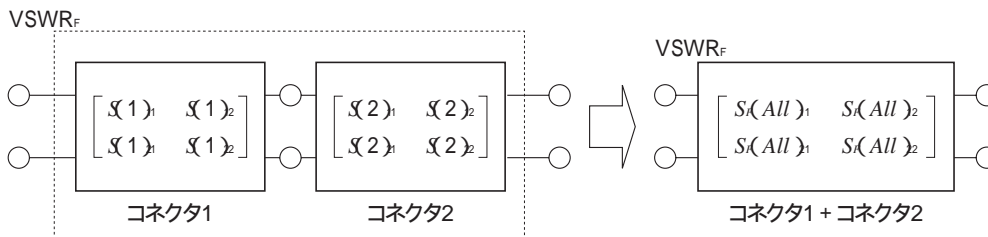
$$\begin{bmatrix} S(2)_1 & S(2)_2 \\ S(2)_1 & S(2)_2 \end{bmatrix} = \begin{bmatrix} -0.007512 - 0.01413j & 0.642835 - 0.76339j \\ 0.642835 - 0.76339j & -0.01136 - 0.007661j \end{bmatrix}$$

という値が得られています。これをTパラメータに変換すると

$$\begin{bmatrix} T(1)_1 & T(1)_2 \\ T(1)_1 & T(1)_2 \end{bmatrix} = \begin{bmatrix} 0.968064 - 68.226j & 0.07518 - 0.0006793j \\ 0.511292 - 0.008163j & 0.0002302 + 0.01522j \end{bmatrix}$$

$$\begin{bmatrix} T(2)_1 & T(2)_2 \\ T(2)_1 & T(2)_2 \end{bmatrix} = \begin{bmatrix} 7.8211 + 295.214j & 2.36379 - 0.04696j \\ -2.9247 + 0.05822j & 0.0004006 + 0.02003j \end{bmatrix}$$

(1)コネクタ1、コネクタ2の順に接続する場合(コネクタ1+コネクタ2)におけるコネクタ1から見たVSWR_F



SパラメータをTパラメータに変換し、その行列の積を求めると

$$\begin{bmatrix} T(All)_1 & T(All)_2 \\ T(All)_1 & T(All)_2 \end{bmatrix} = \begin{bmatrix} T(1)_1 & T(1)_2 \\ T(1)_1 & T(1)_2 \end{bmatrix} \begin{bmatrix} T(2)_1 & T(2)_2 \\ T(2)_1 & T(2)_2 \end{bmatrix} = \begin{bmatrix} -0.42919 - 0.8943j & -0.02174 + 0.01689j \\ -0.03027 - 0.01444j & -0.43595 + 0.90886j \end{bmatrix}$$

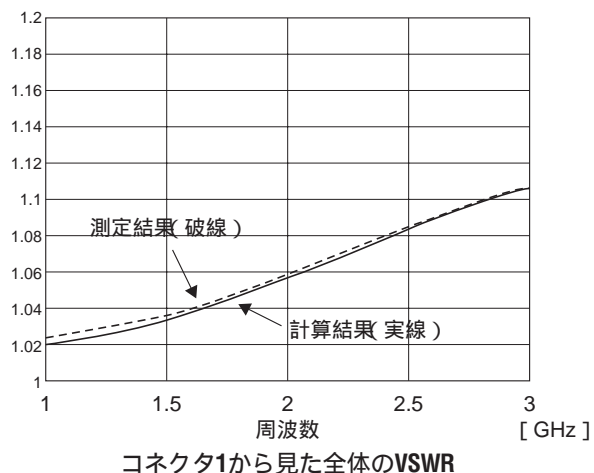
求めたTパラメータをSパラメータへ逆変換すると

$$\begin{bmatrix} S(All)_1 & S(All)_2 \\ S(All)_1 & S(All)_2 \end{bmatrix} = \begin{bmatrix} 0.02444 + 0.01219j & -0.42862 - 0.89358j \\ -0.42905 - 0.89448j & -0.00007447 - 0.03327j \end{bmatrix}$$

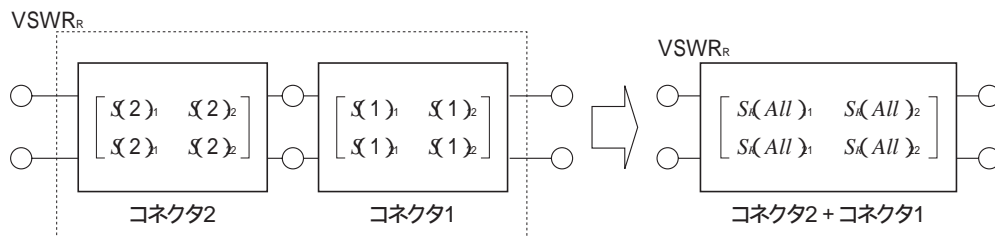
縦続接続のVSWR算出方法

$S(All)_1$ より、コネクタ1、コネクタ2の順に接続した場合、コネクタ1から見た全体のVSWRは1.05⑥ (@2GHz)と計算されます。また、実測では、2GHzにおけるVSWRは1.059となります。

《参考》
 2GHzにおけるVSWR(測定結果)
 コネクタ1(単体) : 1.062
 コネクタ2(単体) : 1.032



(2)コネクタ2、コネクタ1の順に接続した場合(コネクタ2+コネクタ1)におけるコネクタ2からみたVSWR_R
 コネクタの向き、に注意



同様に、変換したTパラメータで行列の積を求めると

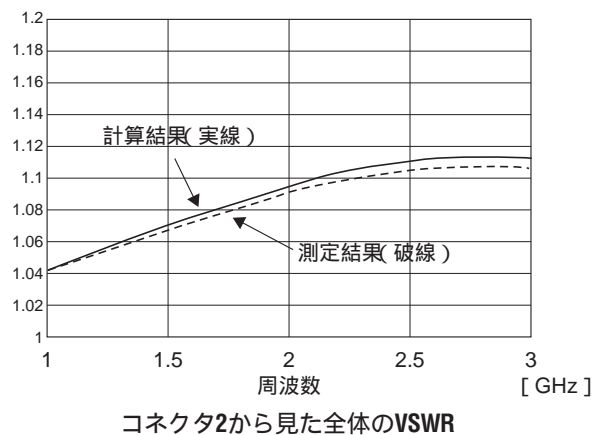
$$\begin{bmatrix} T(All)_1 & T(All)_2 \\ T(All)_1 & T(All)_2 \end{bmatrix} = \begin{bmatrix} T(2)_1 & T(2)_2 \\ T(2)_1 & T(2)_2 \end{bmatrix} \begin{bmatrix} T(1)_1 & T(1)_2 \\ T(1)_1 & T(1)_2 \end{bmatrix} = \begin{bmatrix} -0.42923 - 0.89477j & 0.0458 + 0.005022j \\ 0.03729 - 0.01025j & -0.4359 + 0.90933j \end{bmatrix}$$

求めたTパラメータをSパラメータへ逆変換すると

$$\begin{bmatrix} S(All)_1 & S(All)_2 \\ S(All)_1 & S(All)_2 \end{bmatrix} = \begin{bmatrix} -0.01514 - 0.04311j & -0.42823 - 0.89332j \\ -0.42866 - 0.89422j & 0.02514 + 0.02896j \end{bmatrix}$$

$S(All)_1$ よりコネクタ2、コネクタ1の順に接続した場合、コネクタ2から見た全体のVSWRは1.09⑥ (@2GHz)と計算されます。また、コネクタ2、コネクタ1の順に接続した場合の、2GHzにおけるVSWRの測定結果は1.091となります。

《参考》
 2GHzにおけるVSWR(測定結果)
 コネクタ1(単体) : 1.062
 コネクタ2(単体) : 1.032



Calculation of the VSWR of connection in cascade connection

You cannot obtain the VSWR of the circuits of connectors, cables or components in cascade connection(mating), even when the VSWR of each circuit is known, unless the S-parameter of each circuit is obtainable.

The VSWR shall be calculated at each frequency.

Calculation of VSWR

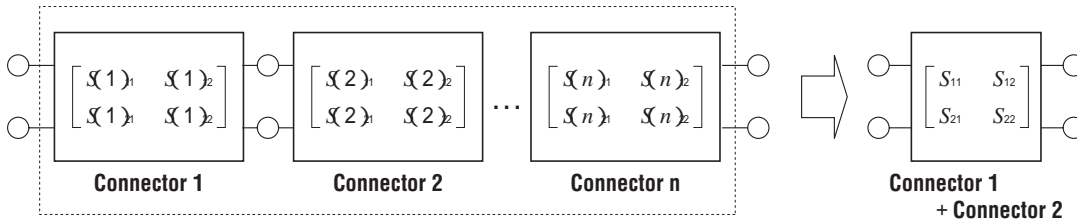
You can calculate VSWR by using S_{nn} of S-parameters

($a + jb$) or (r)

$$\text{From } r = r(\cos \theta + j \sin \theta) \quad \begin{cases} a = r \cos \theta \\ b = r \sin \theta \end{cases}$$

$$|r| = |S_{nn}| = \sqrt{a^2 + b^2}, \quad VSWR = \frac{1 + |r|}{1 - |r|}$$

S-parameters of connectors in cascade connection



Transform the S-parameter of each connector into a T-parameter.

$$\begin{bmatrix} T_{11} & T_{12} \\ T_{21} & T_{22} \end{bmatrix} = \frac{1}{S_{21}} \begin{bmatrix} -S_{11}S_{22} + S_{12}S_{21} & S_{11} \\ -S_{22} & 1 \end{bmatrix}$$

Calculate the product of the matrices of T-parameters.

$$\begin{bmatrix} T(All)_1 & T(All)_2 \\ T(All)_1 & T(All)_2 \end{bmatrix} = \begin{bmatrix} T(1)_1 & T(1)_2 \\ T(1)_1 & T(1)_2 \end{bmatrix} \begin{bmatrix} T(2)_1 & T(2)_2 \\ T(2)_1 & T(2)_2 \end{bmatrix} \cdots \begin{bmatrix} T(n)_1 & T(n)_2 \\ T(n)_1 & T(n)_2 \end{bmatrix}$$

Inversely transform T-parameters into S-parameters.

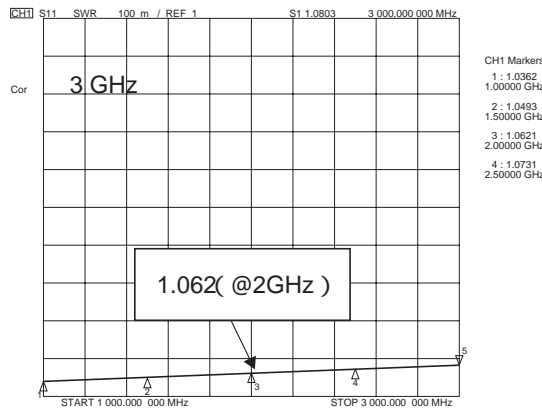
$$\begin{bmatrix} S_{11} & S_{12} \\ S_{21} & S_{22} \end{bmatrix} = \frac{1}{T_{22}} \begin{bmatrix} T_{12} & T_{11}T_{22} - T_{12}T_{21} \\ 1 & -T_{21} \end{bmatrix}$$

The S-parameter thus obtained gives the S-parameter of the coaxial connectors in cascade connection.

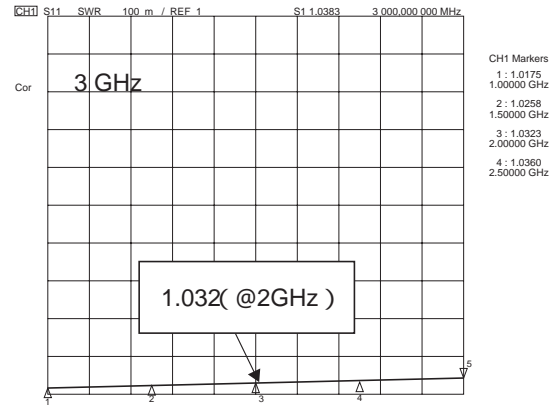
By this method, you can calculate the S-parameter of the entire circuit(including VSWR)based on the S-parameter of each connector in cascade connection.

Calculation of the VSWR of connection in cascade connection

An example(connectors 1 and 2 in cascade connection)



Connector 1 · VSWR(measured)



Connector 2 · VSWR(measured)

Let's calculate VSWR at 2GHz here as an example.

The S-parameter of each connector at 2GHz is measured as:

$$\begin{bmatrix} S(1)_1 & S(1)_2 \\ S(1)_1 & S(1)_2 \end{bmatrix} = \begin{bmatrix} 0.029988 - 0.002592j & 0.408634 - 0.90502j \\ 0.409045 - 0.90593j & 0.023405 + 0.01555j \end{bmatrix}$$

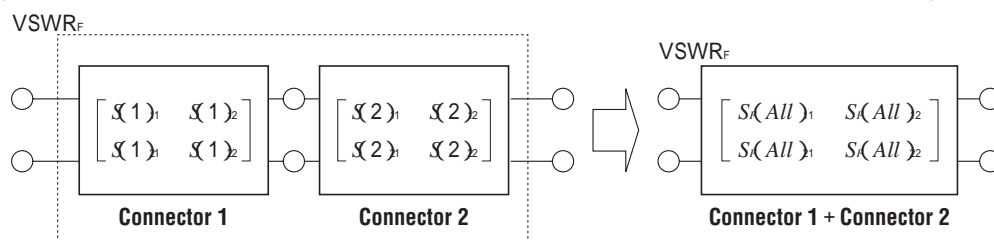
$$\begin{bmatrix} S(2)_1 & S(2)_2 \\ S(2)_1 & S(2)_2 \end{bmatrix} = \begin{bmatrix} -0.007512 - 0.01413j & 0.642835 - 0.76339j \\ 0.642835 - 0.76339j & -0.01136 - 0.007661j \end{bmatrix}$$

The above S-parameters can be transformed into the following T-parameters

$$\begin{bmatrix} T(1)_1 & T(1)_2 \\ T(1)_1 & T(1)_2 \end{bmatrix} = \begin{bmatrix} 0.968064 - 68.226j & 0.07518 - 0.0006793j \\ 0.511292 - 0.008163j & 0.0002302 + 0.01522j \end{bmatrix}$$

$$\begin{bmatrix} T(2)_1 & T(2)_2 \\ T(2)_1 & T(2)_2 \end{bmatrix} = \begin{bmatrix} 7.8211 + 295.214j & 2.36379 - 0.04696j \\ -2.9247 + 0.05822j & 0.0004006 + 0.02003j \end{bmatrix}$$

(1) VSWR_F viewed from the connector 1 when connectors 1 and 2 are connected in this order(connector 1 + connector 2)



Transform S-parameters into T-parameters and calculate the product of the matrices of T-parameters.

$$\begin{bmatrix} T(All)_1 & T(All)_2 \\ T(All)_1 & T(All)_2 \end{bmatrix} = \begin{bmatrix} T(1)_1 & T(1)_2 \\ T(1)_1 & T(1)_2 \end{bmatrix} \begin{bmatrix} T(2)_1 & T(2)_2 \\ T(2)_1 & T(2)_2 \end{bmatrix} = \begin{bmatrix} -0.42919 - 0.8943j & -0.02174 + 0.01689j \\ -0.03027 - 0.01444j & -0.43595 + 0.90886j \end{bmatrix}$$

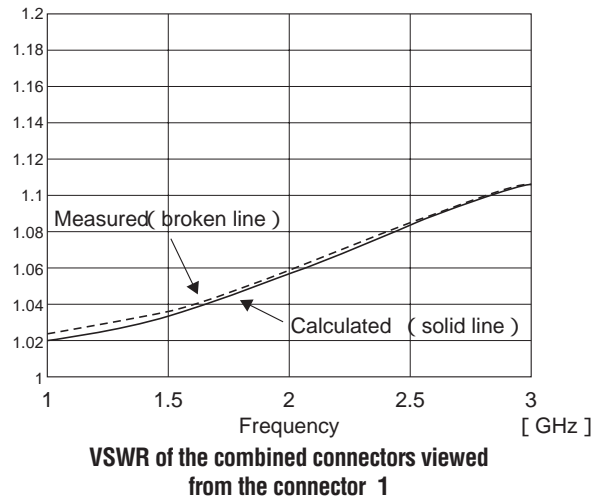
Inversely transform T-parameters thus obtained into S-parameters.

$$\begin{bmatrix} S(All)_1 & S(All)_2 \\ S(All)_1 & S(All)_2 \end{bmatrix} = \begin{bmatrix} 0.02444 + 0.01219j & -0.42862 - 0.89358j \\ -0.42905 - 0.89448j & -0.00007447 - 0.03327j \end{bmatrix}$$

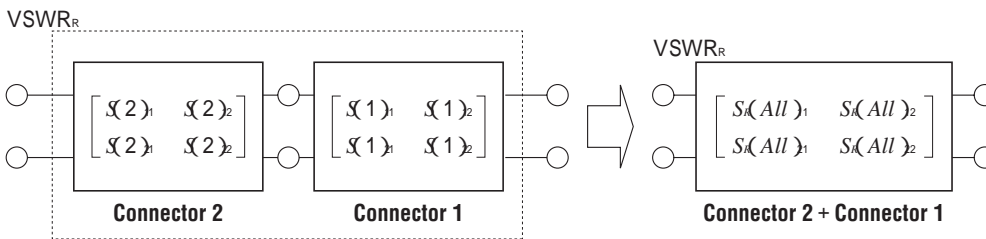
Calculation of the VSWR of connection in cascade connection

When the connector 1 and connector 2 are connected in this order, the VSWR of this combination viewed from the connector 1 is calculated as 1.056(at 2GHz)from $S_{11}(All)_1$, which is measured as 1.059

《Reference》
 VSWR at 2GHz(measured)
 Connector 1(unit) : 1.062
 Connector 2(unit) : 1.032



(2) VSWR_R viewed from the connector 2 when connectors 2 and 1 are connected in this order(connector 2 + connector 1)
 Pay attention to the directions of connectors and .



Similarly, calculate the product of the matrices of the transformed T-parameters.

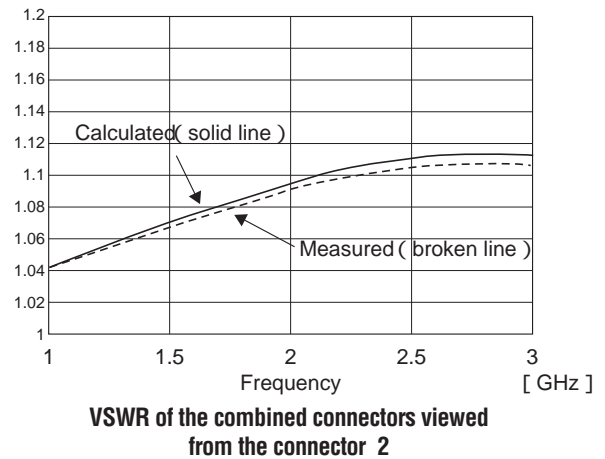
$$\begin{bmatrix} T_{11}(All)_1 & T_{12}(All)_2 \\ T_{21}(All)_1 & T_{22}(All)_2 \end{bmatrix} = \begin{bmatrix} T_{11}(2)_1 & T_{12}(2)_2 \\ T_{21}(2)_1 & T_{22}(2)_2 \end{bmatrix} \begin{bmatrix} T_{11}(1)_1 & T_{12}(1)_2 \\ T_{21}(1)_1 & T_{22}(1)_2 \end{bmatrix} = \begin{bmatrix} -0.42923 - 0.89477j & 0.0458 + 0.005022j \\ 0.03729 - 0.01025j & -0.4359 + 0.90933j \end{bmatrix}$$

Inversely transform T-parameters thus obtained into S-parameters

$$\begin{bmatrix} S_{11}(All)_1 & S_{12}(All)_2 \\ S_{21}(All)_1 & S_{22}(All)_2 \end{bmatrix} = \begin{bmatrix} -0.01514 - 0.04311j & -0.42823 - 0.89332j \\ -0.42866 - 0.89422j & 0.02514 + 0.02896j \end{bmatrix}$$

When the connector 2 and connector 1 are connected in this order, the VSWR of this combination viewed from the connector 2 is calculated as 1.096(at 2GHz)from $S_{22}(All)_1$, which is measured as 1.091.

《Reference》
 VSWR at 2GHz(measured)
 Connector 1(unit) : 1.062
 Connector 2(unit) : 1.032



PART NUMBER	PAGE	PART NUMBER	PAGE	PART NUMBER	PAGE
- 7 -		- B -		- C -	
716H001D13 *	48	BNCA001C21 *	29	CF2C001D37 *	53
716SMAFF01	90	BNCA002D37 *	29	CF2C002D37 *	53
716SMAFM01	91	BNCA003C37 *	29	CF2C003DB2 *	53
716SMAMF01	90	BNCA004C61 *	29	CF2C004DA2 *	53
716SMAMM01	89	BNCA005D37 *	29	CF2H001D37 *	52
716T001D00	48	BNCA006C37 *	29	CF2H002D37 *	52
		BNCB001D37 *	29	CF2H003DB2 *	52
		BNCB002C37 *	29	CF2H004DA2 *	52
		BNCB003C61 *	29	CF2SMAFF01	96
		BNCB004D37 *	29	CF2SMAMF01	96
		BNCB005C37 *	29	CF2T001D00	51
		BNCBNCFF01	95	CF2U001D00	51
		BNCD001Z00	30	CJ2F001DB1 *	69
		BNCH001C21 *	28	CJ2F002D22 *	69
		BNCH002D37 *	28	CJ2N001D00	70
		BNCH003D13 *	28	CJ2N002D00	70
		BNCH005D37 *	28	CJ2N003D00	70
		BNCK001C21 *	28	CJ2SMAFF01	92
		BNCK002D37 *	28	CJ2SMAMM01	92
		BNCK003D13 *	28	CJ3A001D37 *	81
		BNCK006D37 *	28	CJ3A002D37 *	81
		BNCN00FM01	89	CJ3F001D37 *	75
		BNCN00MF01	88	CJ3F002D37 *	75
		BNCR001D00	25	CJ4A001D37 *	84
		BNCS002C00	25	CJ4A002D37 *	84
		BNCS003C00	26	CJ4A003DB2 *	84
		BNCS005C00	27	CJ4F001D37 *	84
		BNCSMAFM01	88	CJ4F002D37 *	84
		BNCSMAMF01	88	CJ4F003DB2 *	84
		BNCV001D00	25	CJ4SMAFF01	93
				CJ4SMAMF01	93
				CMJ2-6S	69
				CMJ3-L6P	74
				CMJ3-L6S	78
				CMJ3-L6SA	79
				CMJ3-L6SS	80
				CMJ3-N3P	73

*印はケーブル接続タイプコネクタ本体の品名です。
ハーネス品の場合、記載の品名と異なります。
詳細につきましては、別途お問い合わせ下さい。

Note: The items numbers marked with an asterisk are the part numbers of connector for cable application.
The cable harnessed products have a part number different from the number given in this catalog.
For details, please consult us.

LIST OF PART NUMBER

カタログ掲載品名一覧表 (アルファベット順)

PART NUMBER	PAGE	PART NUMBER	PAGE	PART NUMBER	PAGE
-C-		-K-		-N-	
CMJ3-N3S	76	KD10-CA**※-2PL3-8CV	61	N000D00000-RK	45
CMJ3-N3SA	77	KD10-CA**※-2PL3-8CV-R	61	N000D00001-R	45
CN10-RB1-M-0-R	57	KD10-CA**※-2PL3-8DV	61	N00A001DA2	* 44
CN10-RP-M-0	57	KD10-CA**※-2PL3-8DV-R	61	N00A002D51	* 44
CN10-RRP4-M-0-R	57	KD10-CA**※-2PL5-8CV	61	N00B001D37	* 44
CN10-RRP-M-0-R	57	KD10-CA**※-2PL5-8CV-R	61	N00B002D37	* 44
CN50R01D00	22	KD10-CA**※-2PL5-8DV	61	N00B003D13	* 44
CV10-CA**※-2RPL-8DW	66	KD10-CA**※-2PL5-8DV-R	61	N00B004D51	* 44
CV10-CA**※-RPL-8DW	66	KD10-CA**※-2PL8-8CV	61	N00H001D37	* 43
CV10-PLP-F-0-R	66	KD10-CA**※-2PL8-8CV-R	61	N00H002D37	* 43
CV10-RP-M-0	65	KD10-CA**※-2PL8-8DV	61	N00H003D13	* 43
CV10-RP-M-0-E1000	65	KD10-CA**※-2PL8-8DV-R	61	N00H004DB2	* 43
CV1SMAFF01	93	KD10-CA**※-2PL-8CV	61	N00H005DA2	* 43
CV1SMAMF02	93	KD10-CA**※-2PL-8CV-R	61	N00H006D37	* 43
		KD10-CA**※-2PL-8DV	61	N00H007D37	* 43
		KD10-CA**※-2PL-8DV-R	61	N00K001D37	* 42
		KD10-CA**※-PL3-8CV	61	N00K002D37	* 42
		KD10-CA**※-PL3-8DV	61	N00L001D13	* 42
		KD10-CA**※-PL5-8CV	61	N00SMAFF01	97
		KD10-CA**※-PL5-8DV	61	N00SMAFF02	94
		KD10-CA**※-PL8-8CV	61	N00SMBFM01	95
		KD10-CA**※-PL8-8DV	61	N00T001D00	41
		KD10-CA**※-PL-8CV	61		
		KD10-CA**※-PL-8DV	61		
		KD10-RRP3-F-0	60		
		KD10-RRP5-F-0	60		
		KD10-RRP8-F-0	60		
		KD10-RRP-F-0	60		
		KD20-CA**※-2PL3-8DV	61		
		KD20-CA**※-2PL3-8DV-R	61		
		KD20-CA**※-2PL5-8DV	61		
		KD20-CA**※-2PL5-8DV-R	61		
		KD20-CA**※-2PL8-8DV	61		
		KD20-CA**※-2PL8-8DV-R	61		
		KD20-CA**※-2PL-8DV	61		
		KD20-CA**※-2PL-8DV-R	61		
		KD20-CA**※-PL3-8DV	61		
		KD20-CA**※-PL5-8DV	61		
		KD20-CA**※-PL8-8DV	61		
		KD20-CA**※-PL-8DV	61		
		KD20-RRP3-F-0	60		
		KD20-RRP5-F-0	60		
		KD20-RRP8-F-0	60		
		KD20-RRP-F-0	60		

*印はケーブル接続タイプコネクタ本体の品名です。
ハーネス品の場合、記載の品名と異なります。
詳細につきましては、別途お問い合わせ下さい。

Note: The items numbers marked with an asterisk are the part numbers of connector for cable application.
The cable harnessed products have a part number different from the number given in this catalog.
For details, please consult us.

PART NUMBER	PAGE	PART NUMBER	PAGE	PART NUMBER	PAGE
- S -		- S -		- T -	
SMA0D00000	14	SMBK002D37 *	19	TNC0D00003-R	37
SMA0D00001-R	14	SMBK003DB2 *	19	TNCA001D37 *	36
SMAA001D13 *	11	SMBR001D00	18	TNCA002D13 *	36
SMAA002D37 *	11	SMBS001D00	18	TNCA003DB2 *	36
SMAA003D37 *	11	SMBS002D00	18	TNCA005D37 *	36
SMAA006DB2 *	11	SMBT001D00	17	TNCB001D37 *	36
SMAA007DA2 *	11	SMBTNCFM01	98	TNCB002D13 *	36
SMAB001D13 *	11	SMBV001D00	17	TNCB003D37 *	36
SMAB002D37 *	11			TNCD001Z00	37
SMAB003D37 *	11			TNCH001D37 *	35
SMAB004DB2 *	11			TNCH002D13 *	35
SMAB007DA2 *	11			TNCH003DB2 *	35
SMAD001Z00	14			TNCH005D37 *	35
SMAF001D37 *	12			TNCK001D37 *	34
SMAF002D37 *	12			TNCK002D13 *	34
SMAF003D13 *	12			TNCK004D37 *	34
SMAH001D37 *	10			TNCR001D00	33
SMAH002D37 *	10			TNCTNCFF01	97
SMAH003DB2 *	10			TNCTNCFM01	99
SMAK001D37 *	10			TNCV001D00	33
SMAK002D37 *	10				
SMAP001D00	13				
SMAP002D00	13				
SMAQ001D00	13				
SMAR001D00	9				
SMAS001D00	9				
SMASMAFF01	86				
SMASMAFF02	94				
SMASMAFF03	99				
SMASMAFM01	86				
SMASMAFM02	99				
SMASMAMM01	86				
SMASMBFF01	86				
SMASMBFM01	87				
SMAT001D00	8				
SMAT002D00	8				
SMATNCFF01	87				
SMATNCFM01	87				
SMATNCMF01	87				
SMAU001D00	8				
SMBA001D37 *	20				
SMBA002D37 *	20				
SMBA003DB2 *	20				
SMBB001D37 *	20				
SMBB002D37 *	20				
SMBB003DB2 *	20				
SMBH001D37 *	19				
SMBH002D37 *	19				
SMBH003DB2 *	19				
SMBK001D37 *	19				

*印はケーブル接続タイプコネクタ本体の品名です。
ハーネス品の場合、記載の品名と異なります。
詳細につきましては、別途お問い合わせ下さい。

Note: The items numbers marked with an asterisk are the part numbers of connector for cable application.
The cable harnessed products have a part number different from the number given in this catalog.
For details, please consult us.

ご注文に際してのお願い

- ①本カタログに記載の仕様は、参考値です。製品及び仕様については、予告無く変更する場合があります。記載製品のご採用のご検討やご注文に際しては、予め弊社販売窓口までお問い合わせのうえ、「納入仕様書」の取交わりをお願いします。
- ②お客様におかれましては、保護回路や冗長回路等を設けて機器の安全を図られると共に、弊社製品の適合性について十分にご確認をお願いします。
- ③本カタログ記載の製品は、下記の推奨用途に使用されることを意図しております。従いまして、推奨用途以外へのご使用又は極めて高い信頼性が要求される特定用途へのご使用をお考えの場合は、必ず事前に弊社販売窓口までご相談下さいますようお願い申し上げます。

(1)ご相談いただく用途例：

(イ)下記用途でお客様指定又は産業分野固有の品質保証プログラムが有る場合は、ご相談下さい。

***用途例：**自動車電装、列車制御、通信機器(幹線)、交通信号制御、電力、燃焼制御、防火・防犯装置、防災機器、等。

(ロ)下記特定用途へのご使用をお考えの場合は、お客様指定の品質保証プログラムにて別途承る場合があります。

***特定用途例：**航空宇宙機器、海底中継機器、原子力制御システム、生命維持のための医療機器、等。

(2)推奨用途例：電算機、事務機、通信機器(端末、移動体)、計測機器、A V機器、家電、F A機器、等。

Before placing an order

- ①The values specified in this catalogue are only for reference. The products and specifications are subject to change without notice. Contact our sales staff for further information before considering or ordering any of our products. For purchase, a product specification must be agreed upon.
- ②Users are requested to provide protection circuits and redundancy circuits to ensure safety of the equipment, and sufficiently review the suitability of JAE 's products to the equipment.
- ③The products presented in this catalogue are designed for the uses recommended below. We strongly suggest you contact our sales staff when considering use of any of the products in any other way than the recommended applications or for a specific use that requires an extremely high reliability.

(1)Applications that require consultation:

(i)Please contact us if you are considering use involving a quality assurance program that you specify or that is peculiar to the industry, such as:

Automotive electrical components, train control, telecommunications devices (mainline), traffic light control, electric power, combustion control, fire prevention or security systems, disaster prevention equipment, etc.

(ii)We may separately give you our support with a quality assurance program that you specify, when you think of a use such as:

Aviation or space equipment, submarine repeaters, nuclear power control systems, medical equipment for life support, etc.

(2)Recommended applications include:

Computers, office appliances, telecommunications devices (terminals, mobile units), measuring equipment, audiovisual equipment, home electric appliances, factory automation equipment, etc.



日本航空電子工業 株式会社

Japan Aviation Electronics Industry, Limited

〒153-8539 東京都目黒区青葉台3-1-19(青葉台石橋ビル)

ホームページ <http://www.jae.com>

お問い合わせは「カスタマサポートグループ」へ

TEL (03) 3780-2717 FAX (03) 3770-3869

大阪支店・大阪市 TEL (06) 6447-5255 FAX (06) 6447-5276

中部支店・豊田市 TEL (0565) 34-0600 FAX (0565) 34-0840

仙台営業所・仙台市 TEL (022) 225-8151 FAX (022) 225-8059

宇都宮営業所・宇都宮市 TEL (028) 637-8545 FAX (028) 637-8546

福岡営業所・福岡市 TEL (092) 262-1888 FAX (092) 262-1750

Japan Aviation Electronics Industry, Limited

1-19, Aobadai 3-chome, Meguro-ku, Tokyo 153-8539, Japan

Telephone: (03) 3780-2768 Facsimile: (03) 3780-2770

JAE Electronics, Inc.

142 Technology Drive, Suite 100 Irvine, California 92618-2430, U.S.A.

Telephone: (1) 949-753-2600 Facsimile: (1) 949-753-4706

(800) JAE-PART (523-7278) Toll free in U.S.A. except in California and Alaska

JAE Europe, Ltd.

Royal Pavilion, Tower 3, First Floor, Wellesley Road, Aldershot,
Hampshire GU11 1PZ U.K.

Telephone: (44) 1252-551100 Facsimile: (44) 1252-551110

JAE Taiwan, Ltd. <Taipei Branch Office>

3F., No.57, Lane.10, Jihu Rd., Neihu Dist., Taipei City 11492, Taiwan

Telephone: (886) 2-2799-6777 Facsimile: (886) 2-2799-0996

JAE Hong Kong, Ltd.

Suites 1407-11,14/F., Tower2, The Gateway, 25 Canton Road,
Tsimshatsui, Kowloon, Hong Kong

Telephone: (852) 2723-7782 Facsimile: (852) 2723-9028

JAE Shanghai Co., Ltd.

8F, Jin Hong Qiao Business Building, No.8, 555 Gubei Road, Chang Ning
District, Shanghai, 2000051 P.R.China

Telephone: (86) 21-6236-0322 Facsimile: (86) 21-6236-1292

JAE Singapore Pte Ltd.

33 Tannery Lane, #02-01 Hoesteel Industrial Building, Singapore 347789

Telephone: (65) 6748-1332 Facsimile: (65) 6748-2920

JAE Korea, Inc.

13F, Namgang B/D, 291, Gangnamde-ro, Seocho-gu, Seoul, 137-861, Korea

Telephone: (82) 2-6230-1100 Facsimile: (82) 2-6230-1190

