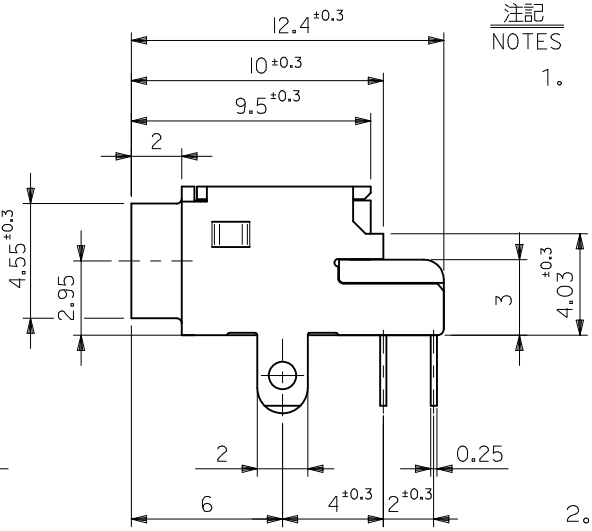
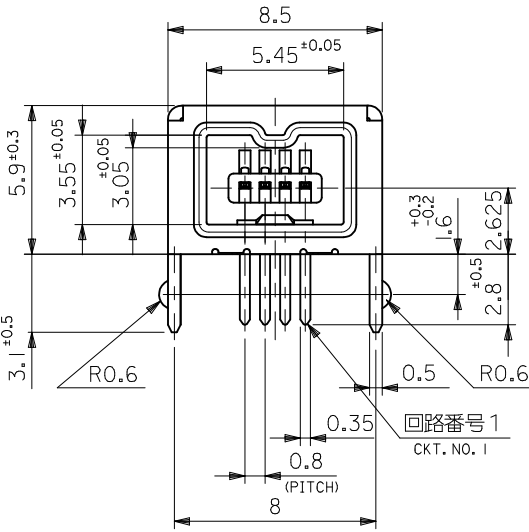


推奨基板寸法 (実装面側) (t=1.6)
REFERENCE USE ONLY PCB PATTERN LAYOUT



注記 NOTES

- 材質 MATERIAL
ハウジング : PA, UL94V-0
HOUSING : PA, UL94V-0
ターミナル : リン青銅
TERMINAL : PHOSPHOR BRONZE
メッキ PLATING
接点部 : 金メッキ0.76 マイクロメートル以上
CONTACT AREA : GOLD 0.76 MICROMETER MIN
半田付け部 : 錫メッキ1.0 マイクロメートル以上
SOLDER TAIL AREA : TIN 1.0 MICROMETER MIN
下地メッキ : ニッケルメッキ2 マイクロメートル以上
UNDER PLATING : NICKEL 2 MICROMETER MIN

シェル : 鋼
SHELL : STEEL
メッキ PLATING
半田付け部 : 錫メッキ1.0 マイクロメートル以上
SOLDER TAIL AREA : TIN 1.0 MICROMETER MIN
下地メッキ : ニッケルメッキ1.5 マイクロメートル以上
UNDER PLATING : NICKEL 1.5 MICROMETER MIN

ロック : リン青銅
LOCK : PHOSPHOR BRONZE
メッキ PLATING
錫メッキ0.9 マイクロメートル以上
TIN-PLATING : 0.9 MICROMETER MIN
- 本製品は 54516-0471 の鉛フリー品である。
THIS PRODUCT IS LEAD FREE OF 54516-0471.

54516-0479	54516-0496	4
TRAY PKG	TUBE PKG	
オーダー番号 ORDER NO.		CKT.

CONNECTOR SERIES No. 54516-04**

REVISED EC NO: J2010-0296 DRWN: TAKAGAWA01 2009/08/21 CHKD: MATSUMOTO 2004/03/16 APPR: HIRATA 2010/07/08 REV A	GENERAL TOLERANCES (UNLESS SPECIFIED)		DIMENSION STYLE MM ONLY		SCALE ---	DESIGN UNITS METRIC	THIRD ANGLE PROJECTION	
	10 UNDER	±0.2	DRAWN BY	DATE	TITLE			
	10 OVER 30 UNDER	±0.25	T. UENO	2004/03/16	0.8MM I/O CONN. SOCKET FOR INVERSE DIP TYPE (T=1.6MM) -LEAD FREE- MOLEX INCORPORATED			
	30 OVER	±0.3	CHECKED BY	DATE				
ANGULAR ±3 °		APPROVED BY M. SASAO 2004/03/16		MATERIAL NO. SEE TABLE		DOCUMENT NO. SD-54516-057		SHEET NO. 1 OF 1
DRAFT WHERE APPLICABLE MUST REMAIN WITHIN DIMENSIONS		THIS DRAWING CONTAINS INFORMATION THAT IS PROPRIETARY TO MOLEX INCORPORATED AND SHOULD NOT BE USED WITHOUT WRITTEN PERMISSION						

7

6

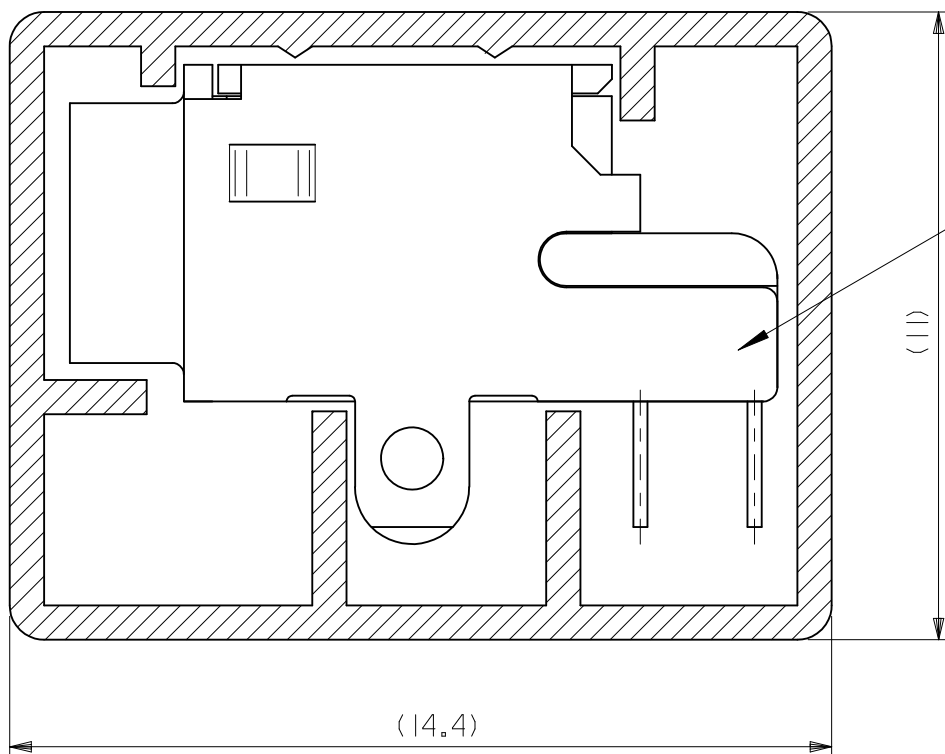
5

4

3

2

1



54516-0479

注記 (NOTES)

1. スティックの両端はキャップ止め。
BOTH ENDS WITH CAPS.
2. スティック肉厚：0.6
THICKNESS : 0.6
3. スティック全長：560⁺²
TOTAL LENGTH : 560⁺²
4. ELV 及びRoHS 適合品
ELV and RoHS Compliant

54516-0496

TUBE PACKAGE

4

オーダー番号 ORDER No.

CKT.

CONNECTOR SERIES No. 54516-04**

GENERAL TOLERANCES
(UNLESS SPECIFIED)DIMENSION STYLE
MM ONLYSCALE
5:1DESIGN UNITS
METRICTHIRD ANGLE
PROJECTION

REVISED
EC NO: J2010-0296
DRWN: TNKAGAWA01 2009/09/24
CHKD: HMATSUMOTO 06/09/13
APPR: HIRATA 2010/07/08

DESCRIPTION	TOLERANCE
10 UNDER	± 0.2
10 OVER 30 UNDER	± 0.25
30 OVER	± 0.3
ANGULAR	± 1 °

DRAFT WHERE APPLICABLE
MUST REMAIN
WITHIN DIMENSIONS

DRAWN BY	DATE
TENAGASE	06/09/13
CHECKED BY	DATE
MISOGAYA	06/09/13
APPROVED BY	DATE
NUKITA	06/09/13

TITLE	54516-0479 STICK PACKAGING
MATERIAL NO.	SEE TABLE
DOCUMENT NO.	SD-54516-061
SHEET NO.	1 OF 1

THIS DRAWING CONTAINS INFORMATION THAT IS PROPRIETARY TO MOLEX INCORPORATED AND SHOULD NOT BE USED WITHOUT WRITTEN PERMISSION

6

5

4

3

2