

# DK 115 S - 8 Ohm

Art. No. 50211



**Kurzer Druckkammer-Hornlautsprecher** für den Mittel-/Hochtonbereich. Wasserfeste Ausführung mit 8 Ohm Impedanz aus schwarzem, schlagfestem ABS-Kunststoff, hohe IP-Schutzklasse. Hoher Schalldruck und gute Sprachverständlichkeit. Durch die kompakten Abmessungen besonders für unauffällige Montage geeignet. Gelenkhalterung mit Metallfußplatte zur Befestigung an Decken, Wänden, Vorsprüngen usw. Zusätzliche Befestigungsmöglichkeit durch zwei integrierte Metallgewinde (M4) auf der Rückseite.

**Short-stroke re-entrant horn speakers** for mid- to high-range. Water-resistant 8-ohm model made of black high-impact ABS plastic, high IP protection class. High sound pressure and good voice reproduction. specially suitable for concealed installation due to compact design. Pivoting metal base for attaching to ceilings, walls, columns etc. Additional mounting alternatives due to two integrated M4 tapped holes in rear metal base.

## Anwendungsmöglichkeiten / Typical applications

- Beschallung von Werkhallen, Bahnhöfen usw.
- Außenbeschallungen
- Einsatz in Alarmanlagen
- Public address in factories, railway stations etc.
- Outdoor address systems
- Use in alarm/alert systems

## Eigenschaften / Attributes

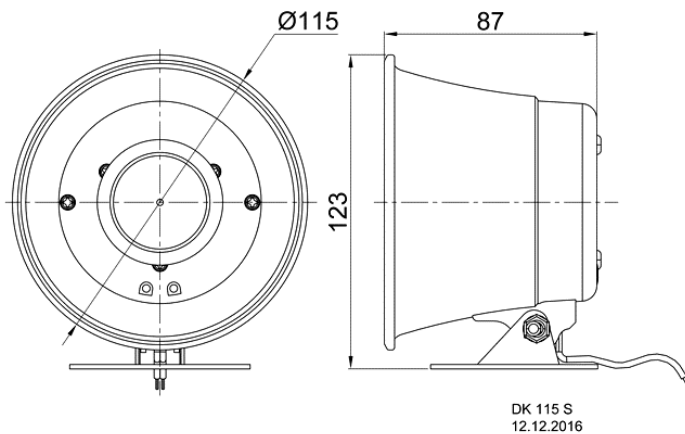
- Wetterfestes Kunststoffgehäuse
- UV-beständig
- funktionstüchtig bei tiefen Temperaturen gemäß EN 60068-2-1 (-40 °C; 96 h)
- erfüllt die Anforderungen des Germanischen Lloyd (Anforderungen für elektrische Betriebsmittel/Kälte)
- Kunststoff: ABS (UL 94: HB)
- Weather-proof plastic cabinet
- UV-resistant
- functionally at low temperature according to EN 60068-2-1 (-40 °C; 96 h)

29.08.2017

- up to the standards of the Germanischer Lloyd (requirements for electrical equipment/low temperature)
- Plastic: ABS (UL 94: HB)

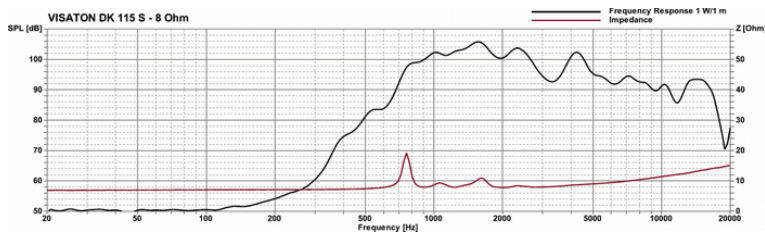
# DK 115 S - 8 Ohm

Art. No. 50211



## Technische Daten / Technical data

Nennbelastbarkeit Rated power	15 W
Nennimpedanz Z Nominal impedance Z	8 Ohm
Übertragungsbereich Frequency response	700–15000 Hz
Mittlerer Schalldruckpegel Mean sound pressure level	101 dB (1 W/1 m)
Maximaler Schalldruckpegel Max. sound pressure level	112 dB (15 W/1 m)
Gewicht netto Net weight	0,45 kg
Länge des Anschlusskabels Length of cable	0,35 m
Schutzklasse Protective system	IP 66
Temperaturbereich Temperature range	–40 ... 70 °C



29.08.2017