

# Golden DRAGON

## Enhanced thin film LED

### Lead (Pb) Free Product - RoHS Compliant

LR W5SM, LA W5SM, LY W5SM

Released



#### Besondere Merkmale

- **Gehäusetyp:** weißes SMD-Gehäuse, farbloser klarer Silikon - Verguss
- **Typischer Lichtfluss:** 54 lm (rot); 66 lm (amber); 45 lm (gelb) bei 400 mA und bis zu 115 lm (rot); 126 lm (amber); 93 lm (gelb) bei 1 A
- **Besonderheit des Bauteils:** Punktlichtquelle mit hoher Lichtausbeute bei geringem Platzbedarf
- **Wellenlänge:** 625 nm (rot), 617 nm (amber), 590 nm (gelb)
- **Abstrahlwinkel:** Lambertischer Strahler (120°)
- **Technologie:** Dünnschicht InGaAlP
- **optischer Wirkungsgrad:** 65 lm/W (rot), 86 lm/W (amber), 68 lm/W (gelb) bei 100 mA
- **Gruppierungsparameter:** Lichtstrom, Wellenlänge
- **Verarbeitungsmethode:** für SMT-Bestücktechniken geeignet
- **Lötmethode:** Reflow Löten
- **Vorbereitung:** nach JEDEC Level 2
- **Gurtung:** 24-mm Gurt mit 800/Rolle,  $\varnothing$ 180 mm
- **ESD-Festigkeit:** ESD-sicher bis 8 kV nach JESD22-A114-D
- **Erweiterte Korrosionsfestigkeit:** Details siehe Seite 14

#### Anwendungen

- Verkehrssignale
- Hinterleuchtung (Werbebeleuchtung, Allgemeinbeleuchtung)
- Innen- und Außenbeleuchtung im Automobilbereich, z. B. Instrumentenbeleuchtung, Heckleuchte
- Ersatz von Kleinst-Glühlampen
- Tragbare Beleuchtung z. B. am Fahrrad
- Dekorative Lichtleiter-Anwendungen
- Signal- und Symbolleuchten zur Orientierung
- Markierungsbeleuchtung (z.B. Stufen, Fluchtweg, u.ä.)
- Fassadenbeleuchtung im Innen- und Außenbereich
- Hinterleuchtung für LC-Displays

#### Features

- **package:** white SMD package, colorless clear silicone
- **typical Luminous Flux:** 54 lm (red); 66 lm (amber); 45 lm (yellow) at 400 mA and up to 115 lm (red); 126 lm (amber); 93 lm (yellow) at 1A
- **feature of the device:** point lightsource with high luminous efficiency and low space
- **wavelength:** 625 nm (red), 617 nm (amber), 590 nm (yellow)
- **viewing angle:** Lambertian Emitter (120°)
- **technology:** Thinfilm InGaAlP
- **optical efficiency:** 65 lm/W (red), 86 lm/W (amber), 68 lm/W (yellow) at 100 mA
- **grouping parameter:** luminous flux, wavelength
- **assembly methods:** suitable for SMT assembly methods
- **soldering methods:** reflow soldering
- **preconditioning:** acc. to JEDEC Level 2
- **taping:** 24-mm tape with 800/reel,  $\varnothing$ 180 mm
- **ESD-withstand voltage:** up to 8 kV acc. to JESD22-A114-D
- **Superior Corrosion Robustness:** details see page 14

#### Applications

- traffic signaling
- backlighting (illuminated advertising, general lighting)
- Interior and exterior automotive lighting e.g. dashboard backlighting, rear combination lamp (RCL)
- substitution of micro incandescent lamps
- portable light source (e. g. bicycle)
- decorative and entertainment lighting (incl. fiber optic illumination)
- signal and symbol luminaire for orientation
- marker lights (e.g. steps, exit ways, etc.)
- indoor and outdoor commercial and residential architectural lighting
- LCD backlighting

**Bestellinformation**  
**Ordering Information**

Typ Type	Emissions- farbe Color of Emission	Lichtstrom <sup>1)</sup> Seite 22 Luminous Flux <sup>1)</sup> page 22 $I_F = 400 \text{ mA}$ $\Phi_V \text{ (lm)}$	Lichtstärke <sup>2)</sup> Seite 22 Luminous Intensity <sup>2)</sup> page 22 $I_F = 400 \text{ mA}$ $I_V \text{ (mcd)}$	Bestellnummer Ordering Code
LA W5SM-JYKY-24-1	amber	52.000 ... 97.000	24.500 (typ.)	Q65111A2606
LR W5SM-HZJZ-1-1	red	39.000 ... 71.000	18.300 (typ.)	Q65111A2604
LY W5SM-HZJZ-35-1	yellow	39.000 ... 71.000	18.300 (typ.)	Q65111A2600
LY W5SM-HZJZ-46-1		39.000 ... 71.000	18.300 (typ.)	Q65111A2817

Anm.: Die oben genannten Typbezeichnungen umfassen die bestellbaren Selektionen. Diese bestehen aus wenigen Helligkeitsgruppen (siehe **Seite 6** für nähere Informationen). Es wird nur eine einzige Helligkeitsgruppe pro Gurt geliefert. Z.B.: LA W5SM-JYKY-24-1 bedeutet, dass auf dem Gurt nur eine der Helligkeitsgruppen JY, JZ, KX oder KY enthalten ist.

Um die Liefersicherheit zu gewährleisten, können einzelne Helligkeitsgruppen nicht bestellt werden.

Gleiches gilt für die Farben, bei denen Wellenlängengruppen gemessen und gruppiert werden. Pro Gurt wird nur eine Wellenlängengruppe geliefert. Z.B.: LA W5SM-JYKY-24-1 bedeutet, dass auf dem Gurt nur eine der Wellenlängengruppen -2, -3, oder -4 enthalten ist (siehe **Seite 5** für nähere Information).

Um die Liefersicherheit zu gewährleisten, können einzelne Wellenlängengruppen nicht bestellt werden.

Gleiches gilt für die LEDs, bei denen die Durchlassspannungsgruppen gemessen und gruppiert werden. Pro Gurt wird nur eine Durchlassspannungsgruppe geliefert. Z.B.: LA W5SM-JYKY-24-1 bedeutet, dass nach Durchlassspannung gruppiert wird. Auf einem Gurt ist nur eine der Durchlassspannungsgruppen -J3 bis -T3 enthalten (siehe **Seite 5** für nähere Information).

Um die Liefersicherheit zu gewährleisten, können einzelne Durchlassspannungsgruppen nicht direkt bestellt werden.

Note: The above Type Numbers represent the order groups which include only a few brightness groups (see **page 6** for explanation). Only one group will be shipped on each reel (there will be no mixing of two groups on each reel). E.g. LA W5SM-JYKY-24-1 means that only one group JY, JZ, KX or KY will be shippable for any one reel. In order to ensure availability, single brightness groups will not be orderable.

In a similar manner for colors where wavelength groups are measured and binned, single wavelength groups will be shipped on any one reel. E.g. LA W5SM-JYKY-24-1 means that only 1 wavelength group -2, -3, or -4 will be shippable. In order to ensure availability, single wavelength groups will not be orderable (see **page 5** for explanation).

In a similar manner for LED, where forward voltage groups are measured and binned, single forward voltage groups will be shipped on any one reel. E.g. LA W5SM-JYKY-24-1 means that only 1 forward voltage group J3 to -T3 will be shippable. In order to ensure availability, single forward voltage groups will not be orderable (see **page 5** for explanation).

**Grenzwerte**  
**Maximum Ratings**  
 ( $T_S=25^\circ\text{C}$ )

Bezeichnung Parameter	Symbol Symbol	Werte Values	Einheit Unit
Betriebstemperatur Operating temperature range	$T_{op}$	- 40 ... + 125	$^\circ\text{C}$
Lagertemperatur Storage temperature range	$T_{stg}$	- 40 ... + 125	$^\circ\text{C}$
Sperrschichttemperatur für Kurzzeitanwendungen Junction temperature for short term applications	$T_j$	175*	$^\circ\text{C}$
Sperrschichttemperatur Junction temperature	$T_j$	+ 135	$^\circ\text{C}$
Durchlassstrom Forward current ( $T_S=25^\circ\text{C}$ )	(min.) $I_F$ (max.) $I_F$	100 1000	mA mA
Stoßstrom Surge current $t \leq 10 \mu\text{s}$ , $D = 0.1$ ; $T_S=25^\circ\text{C}$	$I_{FM}$	2500	mA
Sperrspannung Reverse voltage ( $T_S=25^\circ\text{C}$ )	$V_R$	not designed for reverse operation	V

\*Auch bei höchsten Temperaturen zeigt der LED Chip sehr gute Leistungsmerkmale, aber es kann eine leichte Verfärbung des Gehäuses auftreten.  
 Die mittlere Lebensdauer bei  $T_j = 175^\circ\text{C}$  beträgt 100h.

\*The LED chip exhibits excellent performance but slight package discoloration occurs at highest temperatures.  
 Exemplary median lifetime for  $T_j = 175^\circ\text{C}$  is 100h.

**Kennwerte**  
**Characteristics**

( $T_S = 25\text{ }^\circ\text{C}$ )

Bezeichnung Parameter	Symbol Symbol	Werte Values			Einheit Unit
		red	amber	yellow	
Wellenlänge des emittierten Lichtes Wavelength at peak emission $I_F = 400\text{ mA}$	(typ.) $\lambda_{\text{peak}}$	632	624	597	nm
Dominantwellenlänge <sup>3)</sup> Seite 22 Dominant wavelength <sup>3)</sup> page 22 $I_F = 400\text{ mA}$	(min.) $\lambda_{\text{dom}}$ (typ.) $\lambda_{\text{dom}}$ (max.) $\lambda_{\text{dom}}$	620 625 632	612 617* 624	583 590* 595	nm nm nm
Spektrale Bandbreite bei 50 % $\Phi_{\text{rel max}}$ Spectral bandwidth at 50 % $\Phi_{\text{rel max}}$ $I_F = 400\text{ mA}$	(typ.) $\Delta\lambda$	18	18	18	nm
Abstrahlwinkel bei 50 % $I_V$ (Vollwinkel) Viewing angle at 50 % $I_V$	(typ.) $2\varphi$	120	120	120	Grad deg.
Durchlassspannung <sup>4)</sup> Seite 22 Forward voltage <sup>4)</sup> page 22 $I_F = 400\text{ mA}$	(min.) $V_F$ (typ.) $V_F$ (max.) $V_F$	2.0 2.2 2.6	2.0 2.25 2.6	2.0 2.3 2.6	V V V
Sperrstrom Reverse current (max.)	$I_R$ $I_R$	not designed for reverse operation			
Wärmewiderstand Thermal resistance Sperrschicht/Lötspad Junction/soldering point (typ.) (max.)	$R_{\text{th JS}}$ $R_{\text{th JS}}$	6.5 11**			K/W K/W

\* Einzelgruppen siehe Seite 5  
Individual groups on page 5

\*\* $R_{\text{th}}(\text{max})$  basiert auf statistischen Werten  
 $R_{\text{th}}(\text{max})$  is based on statistic values

**Durchlassspannungsgruppen**<sup>6)</sup> Seite 22  
**Forward Voltage Groups**<sup>6)</sup> page 22

Gruppe Group	Durchlassspannung Forward voltage		Einheit Unit
	min.	max.	
J3	2.00	2.15	V
M3	2.15	2.30	V
Q3	2.30	2.45	V
T3	2.45	2.60	V

**Wellenlängengruppen** (Dominantwellenlänge)<sup>3)</sup> Seite 22  
**Wavelength Groups** (Dominant Wavelength)<sup>3)</sup> page 22

Gruppe Group	amber amber		gelb yellow		Einheit Unit
	min.	max.	min.	max.	
2	612	616			nm
3	616	620	583	586	nm
4	620	624	586	589	nm
5			589	592	nm
6			592	595	nm

**Helligkeits-Gruppierungsschema**  
**Brightness Groups**

<b>Helligkeitsgruppe</b> <b>Brightness Group</b>	<b>Lichtstrom</b> <sup>1)</sup> Seite 22 <b>Luminous Flux</b> <sup>1)</sup> page 22 $\Phi_V$ (lm)	<b>Lichtstärke</b> <sup>2)</sup> Seite 22 <b>Luminous Intensity</b> <sup>2)</sup> page 22 $I_V$ (mcd)
HZ	39000 ... 45000	14000 (typ.)
JX	45000 ... 52000	16200 (typ.)
JY	52000 ... 61000	18800 (typ.)
JZ	61000 ... 71000	22000 (typ.)
KX	71000 ... 82000	25500 (typ.)
KY	82000 ... 97000	29800 (typ.)

*Anm.: Die Standardlieferform von Serientypen beinhaltet eine Familiengruppe. Diese besteht aus wenigen Helligkeitsgruppen.*

*Einzelne Helligkeitsgruppen sind nicht bestellbar.*

*Note: The standard shipping format for serial types includes a family group of only a few individual brightness groups.*

*Individual brightness groups cannot be ordered.*

**Gruppenbezeichnung auf Etikett**  
**Group Name on Label**

Beispiel: JY-2-J3

Example: JY-2-J3

<b>Helligkeitsgruppe</b> <b>Brightness Group</b>	<b>Wellenlänge</b> <b>Wavelength</b>	<b>Durchlassspannungsgruppen</b> <b>Forward Voltage Groups</b>
JY	2	J3

*Anm.: In einer Verpackungseinheit / Gurt ist immer nur eine Gruppen für jede Selektion enthalten.*

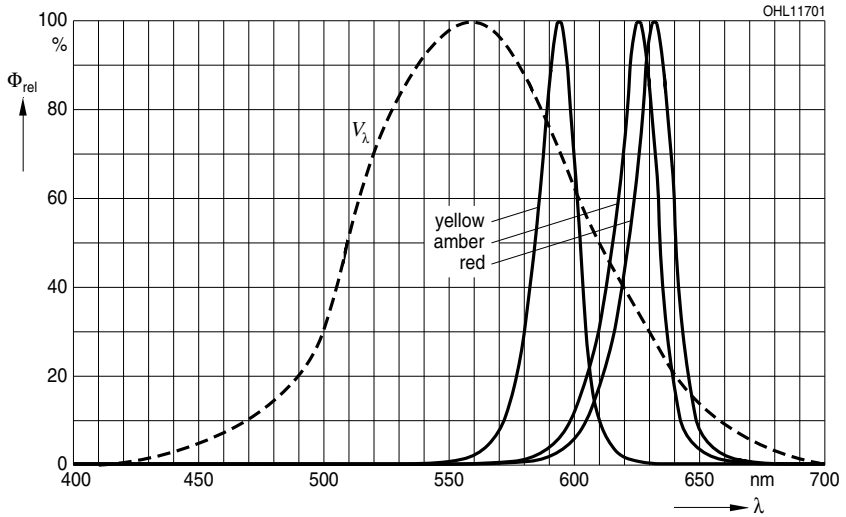
*Note: No packing unit / tape ever contains more than one group for each selection.*

**Relative spektrale Emission<sup>2)</sup>** Seite 22

**Relative Spectral Emission<sup>2)</sup>** page 22

$V(\lambda)$  = spektrale Augenempfindlichkeit / Standard eye response curve

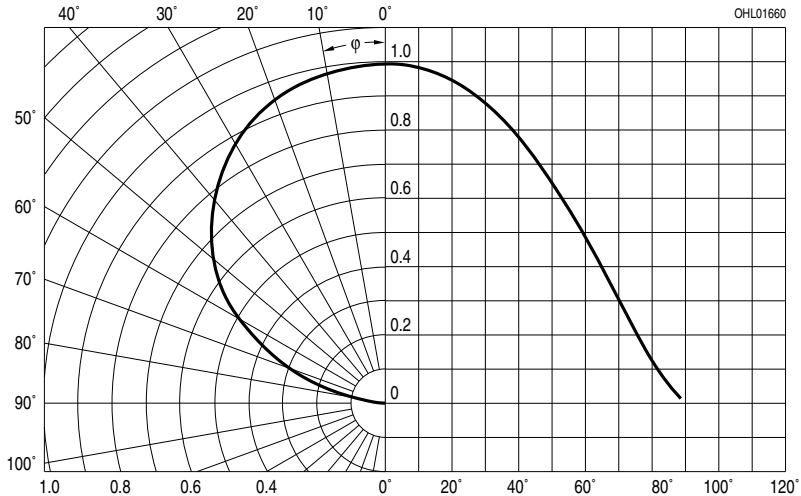
$\Phi_{rel} = f(\lambda)$ ;  $T_S = 25^\circ\text{C}$ ;  $I_F = 400\text{ mA}$



**Abstrahlcharakteristik<sup>2)</sup>** Seite 22

**Radiation Characteristic<sup>2)</sup>** page 22

$I_{rel} = f(\varphi)$ ;  $T_S = 25^\circ\text{C}$

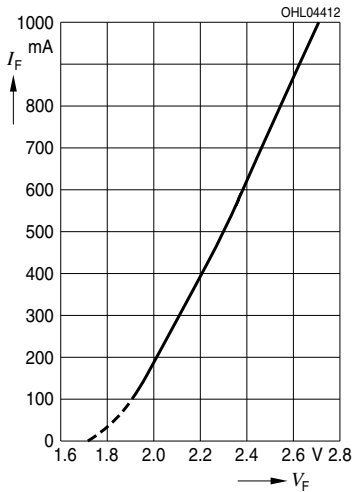


Durchlassstrom<sup>2)4)</sup> Seite 22

Forward Current<sup>2)4)</sup> page 22

$I_F = f(V_F); T_S = 25\text{ °C};$  red

solid line: specified DC-range

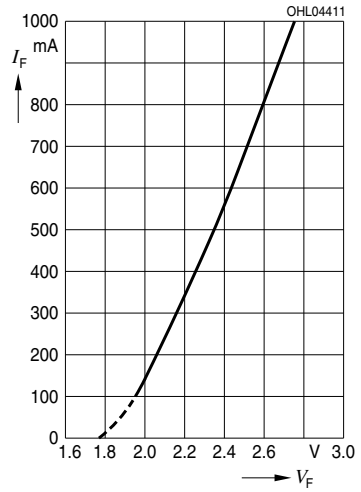


Durchlassstrom<sup>2)4)</sup> Seite 22

Forward Current<sup>2)4)</sup> page 22

$I_F = f(V_F); T_S = 25\text{ °C};$  amber

solid line: specified DC-range

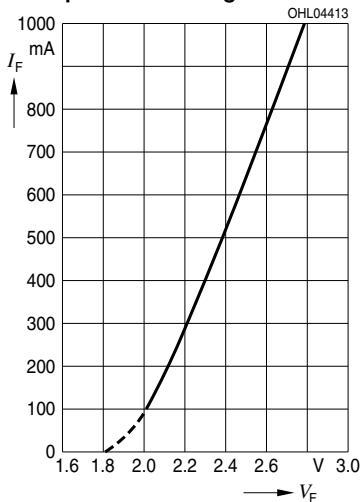


Durchlassstrom<sup>2)4)</sup> Seite 22

Forward Current<sup>2)4)</sup> page 22

$I_F = f(V_F); T_S = 25\text{ °C};$  yellow

solid line: specified DC-range

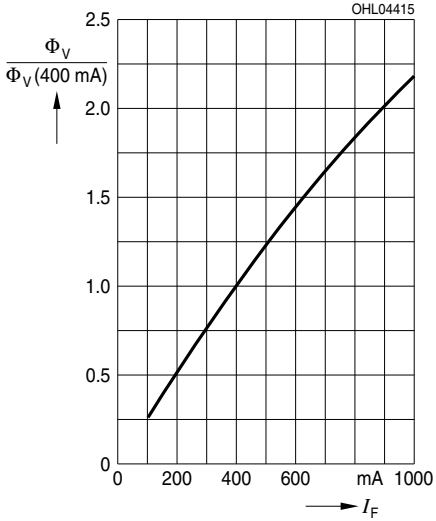




Relativer Lichtstrom<sup>2)</sup> Seite 22

Relative Luminous Flux<sup>2)</sup> page 22

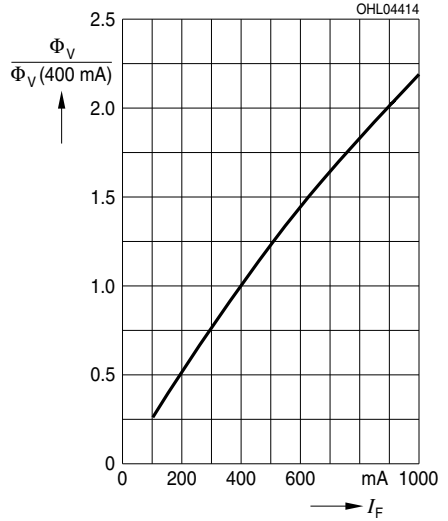
$\Phi_V/\Phi_V(400 \text{ mA}) = f(I_F); T_S = 25 \text{ }^\circ\text{C}; \text{red}$



Relativer Lichtstrom<sup>2)</sup> Seite 22

Relative Luminous Flux<sup>2)</sup> page 22

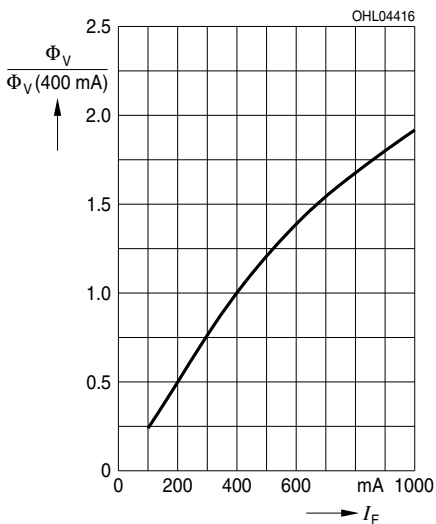
$\Phi_V/\Phi_V(400 \text{ mA}) = f(I_F); T_S = 25 \text{ }^\circ\text{C}; \text{amber}$



Relativer Lichtstrom<sup>2)</sup> Seite 22

Relative Luminous Flux<sup>2)</sup> page 22

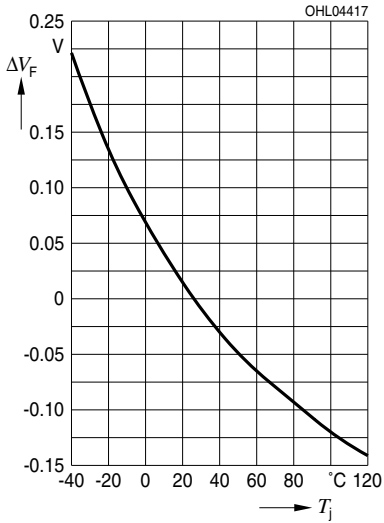
$\Phi_V/\Phi_V(400 \text{ mA}) = f(I_F); T_S = 25 \text{ }^\circ\text{C}; \text{yellow}$



Relative Spannung<sup>2)4)</sup> Seite 22

Relative Voltage<sup>2)4)</sup> page 22

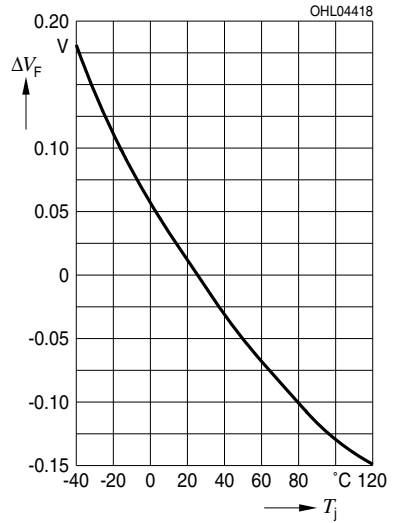
$\Delta V_F = V_F - V_F(25\text{ }^\circ\text{C}) = f(T_j); I_F = 400\text{ mA};$   
**red, amber**



Relative Spannung<sup>2)4)</sup> Seite 22

Relative Voltage<sup>2)4)</sup> page 22

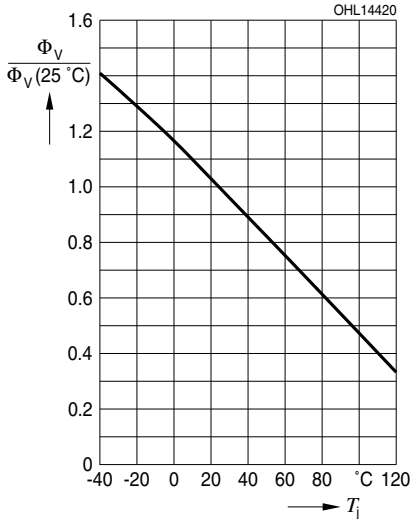
$\Delta V_F = V_F - V_F(25\text{ }^\circ\text{C}) = f(T_j); I_F = 400\text{ mA};$   
**yellow**



Relativer Lichtstrom<sup>2)</sup> Seite 22

Relative Luminous Flux<sup>2)</sup> page 22

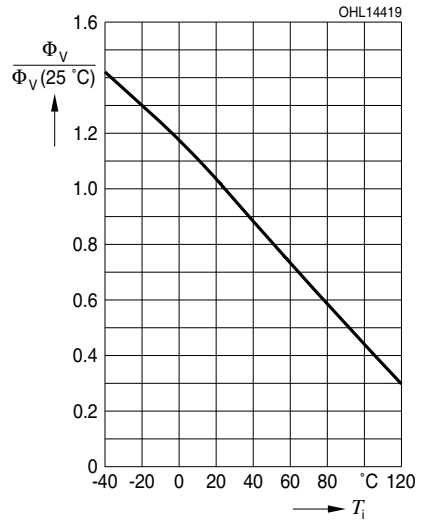
$\Phi_V/\Phi_V(25\text{ °C})=f(T_j)$ ;  $I_F = 400\text{ mA}$ ; **red**



Relativer Lichtstrom<sup>2)</sup> Seite 22

Relative Luminous Flux<sup>2)</sup> page 22

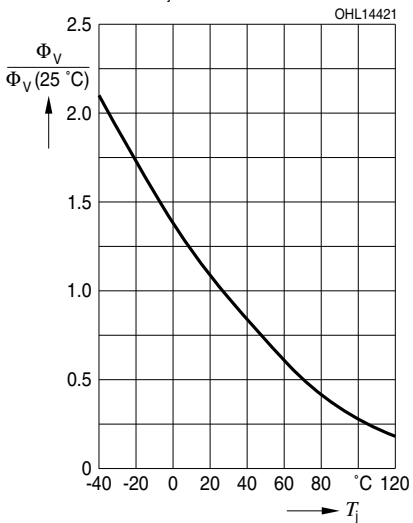
$\Phi_V/\Phi_V(25\text{ °C})=f(T_j)$ ;  $I_F = 400\text{ mA}$ ; **amber**



Relativer Lichtstrom<sup>2)</sup> Seite 22

Relative Luminous Flux<sup>2)</sup> page 22

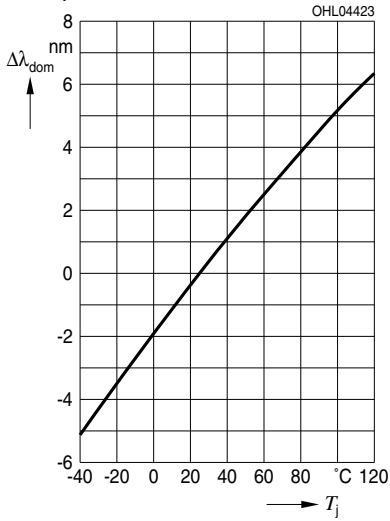
$\Phi_V/\Phi_V(25\text{ °C})=f(T_j)$ ;  $I_F = 400\text{ mA}$ ; **yellow**



**Dominante Wellenlänge**<sup>2) Seite 22</sup>

**Dominant Wavelength**<sup>2) page 22</sup>

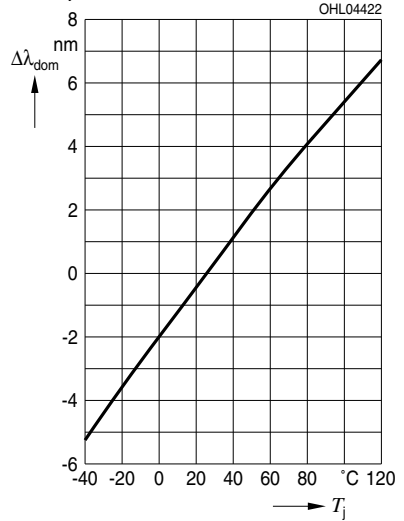
$\lambda_{\text{dom}} = f(T_j)$ ;  $I_F = 400 \text{ mA}$ ; **red**



**Dominante Wellenlänge**<sup>2) Seite 22</sup>

**Dominant Wavelength**<sup>2) page 22</sup>

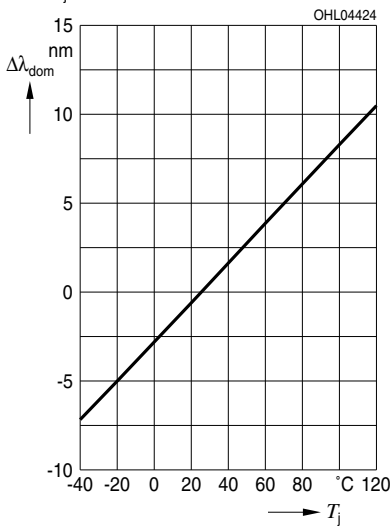
$\lambda_{\text{dom}} = f(T_j)$ ;  $I_F = 400 \text{ mA}$ ; **amber**



**Dominante Wellenlänge**<sup>2) Seite 22</sup>

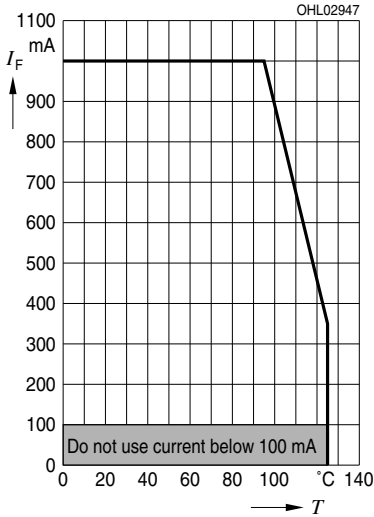
**Dominant Wavelength**<sup>2) page 22</sup>

$\lambda_{\text{dom}} = f(T_j)$ ;  $I_F = 400 \text{ mA}$ ; **yellow**



**Maximal zulässiger Durchlassstrom**  
**Max. Permissible Forward Current**

$I_F = f(T_S)$

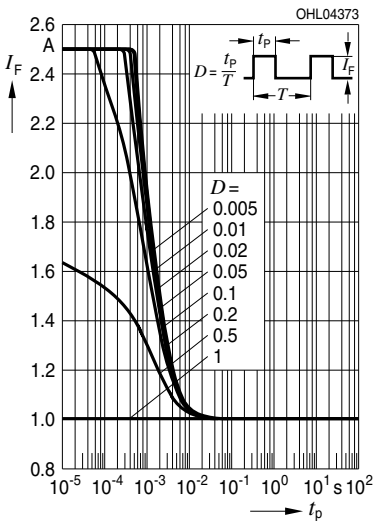


Zu Lebensdauerangaben siehe  
 Applikationsschrift: "Reliability of the DRAGON  
 Product Family"

For life time information please refer to application  
 note "Reliability of the DRAGON Product  
 Family"

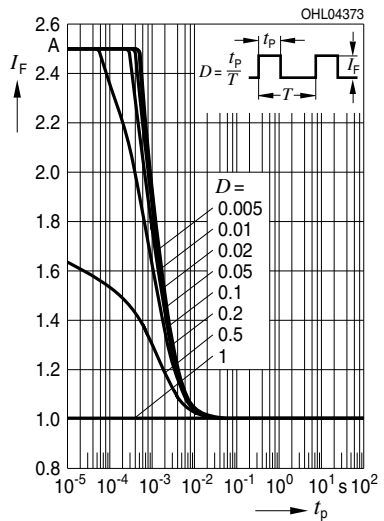
**Zulässige Impulsbelastbarkeit**  $I_F = f(t_p)$   
**Permissible Pulse Handling Capability**

Duty cycle  $D =$  parameter,  $T_S = 25\text{ °C}$



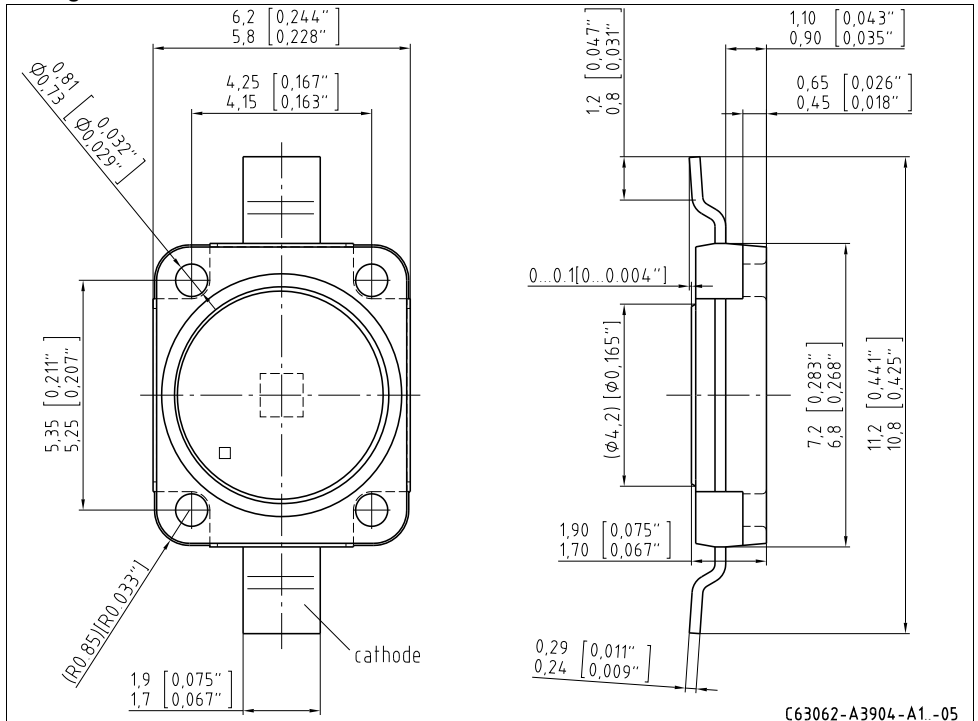
**Zulässige Impulsbelastbarkeit**  $I_F = f(t_p)$   
**Permissible Pulse Handling Capability**

Duty cycle  $D =$  parameter,  $T_S = 85\text{ °C}$



Maßzeichnung<sup>5)</sup> Seite 22

Package Outlines<sup>5)</sup> page 22



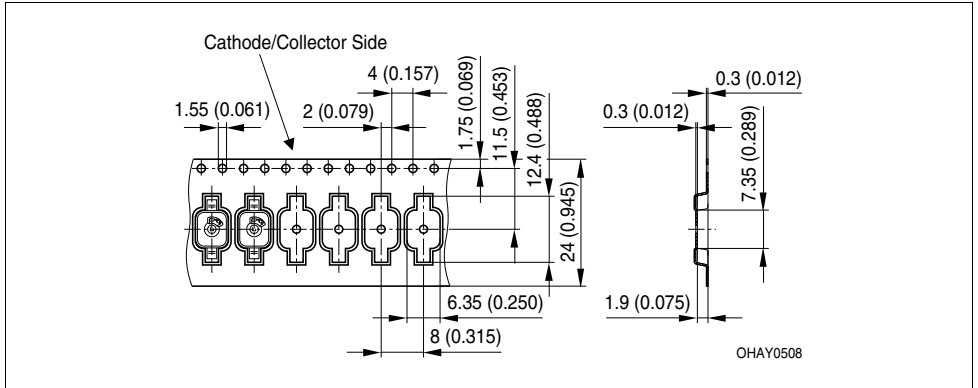
Anm.: Die LED enthält ein ESD-Bauteil, das parallel zum Chip geschaltet ist.

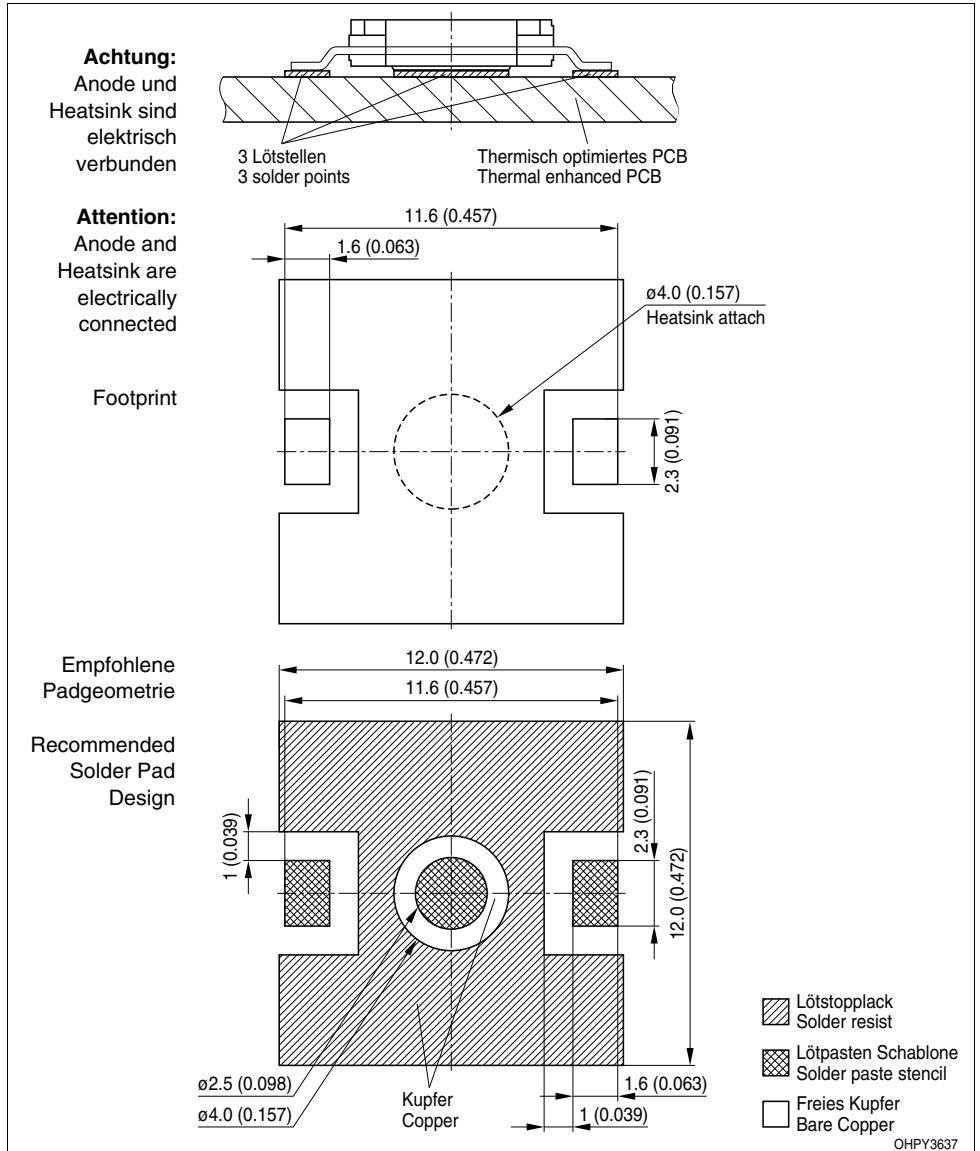
LED is protected by ESD device which is connected in parallel to LED-Chip.

**Korrosionsfestigkeit besser als EN 60068-2-60 (method 4):**  
mit erweitertem Korrosionstest: 40°C / 90%rh / 15ppm H<sub>2</sub>S / 336h  
**Corrosion robustness better than EN 60068-2-60 (method 4):**  
with enhanced corrosion test: 40°C / 90%rh / 15ppm H<sub>2</sub>S / 336h

**Kathodenkennung:**  
**Cathode mark:**  
**Gewicht / Approx. weight:**

**Markierung**  
**mark**  
**0.2 g**

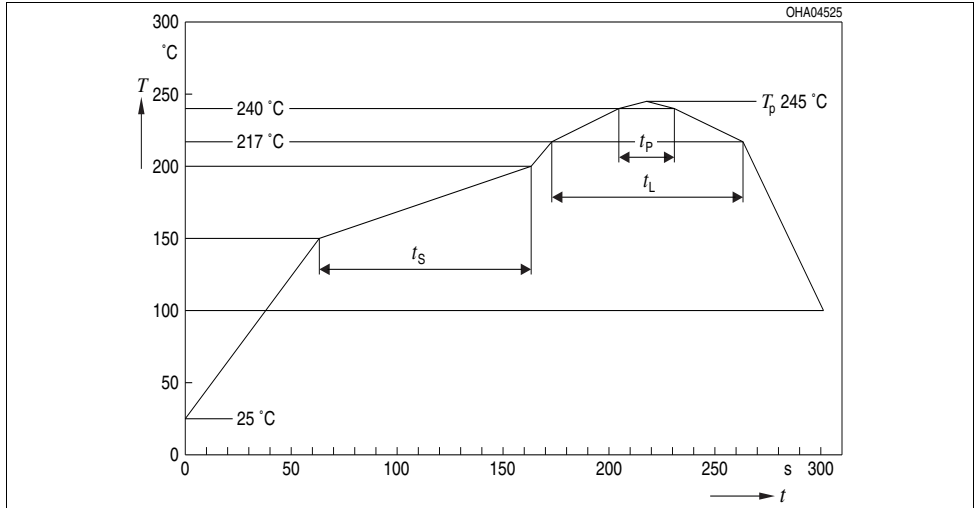






**Lötbedingungen**  
**Soldering Conditions**  
**Reflow Lötprofil für bleifreies Löten**  
**Reflow Soldering Profile for lead free soldering**

Vorbehandlung nach JEDEC Level 2  
 Preconditioning acc. to JEDEC Level 2  
 (nach J-STD-020D.01)  
 (acc. to J-STD-020D.01)



Anm.: Das Gehäuse ist für Ultraschallreinigung nicht geeignet  
 Note: Package not suitable for ultra sonic cleaning.

Profile Feature	Pb-Free (SnAgCu) Assembly	
	Recommendation	Max. Ratings
Ramp-up Rate to Preheat*) 25°C to 150°C	2 K/ s	3 K/ s
Time $t_s$ from $T_{Smin}$ to $T_{Smax}$ (150°C to 200°C)	100 s	min. 60sec max. 120sec
Ramp-up Rate to Peak*) 180°C to $T_p$	2 K/ s	3 K/ s
Liquidus Temperature $T_L$	217°C	
Time $t_L$ above $T_L$	80 s	max. 100 s
Peak Temperature $T_p$	245 °C	max. 260 °C
Time $t_p$ within 5°C of the specified peak temperature $T_p - 5K$	20 s	min. 10 s max. 30 s
Ramp-down Rate* $T_p$ to 100°C	3 K/ s	6 K/ s maximum
Time 25°C to Peak temperature		max. 8 min.

All temperatures refer to the center of the package, measured on the top of the component  
 \* slope calculation  $\Delta T/\Delta t$ :  $\Delta t$  max. 5 s; fulfillment for the whole T-range

*Wegen der Streichung der LED aus der IEC 60825-1 (2nd edition 2007-03) erfolgt die Bewertung der Augesicherheit nach dem Standard CIE S009/E:2002 ("photobiological safety of lamps and lamp systems") / IEC 62471 (1st edition 2006-07).*

*Im Risikogruppensystem dieser CIE- Norm erfüllen die in diesem Datenblatt angegebenen LED die "moderate risk"- Gruppe (die sich im "sichtbaren" Spektralbereich auf eine Expositionsdauer von 0,25 s bezieht). Unter realen Umständen (für Expositionsdauer, Augenpupille, Betrachtungsabstand) geht damit von diesen Bauelementen keinerlei Augengefährdung aus.*

*Grundsätzlich sollte jedoch erwähnt werden, dass intensive Lichtquellen durch ihre Blendwirkung ein hohes sekundäres Gefahrenpotenzial besitzen. Wie nach dem Blick in andere helle Lichtquellen (z.B. Autoscheinwerfer) auch, können temporär eingeschränktes Sehvermögen und Nachbilder je nach Situation zu Irritationen, Belästigungen, Beeinträchtigungen oder sogar Unfällen führen.*

*Due to the cancellation of the LED from IEC 608251 (2nd edition 2007-03) , the evaluation of eye safety occurs according to the dual IEC/CIE logo standard CIE S009/E:2002 ("photobiological safety of lamps and lamp systems")-*

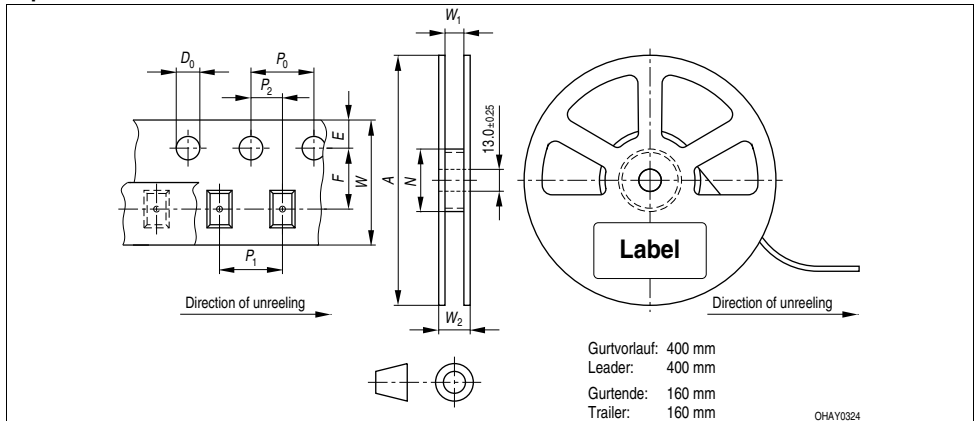
*IEC 62471 (1st edition 2006-07).*

*Within the risk grouping system of this CIE standard, the LEDs specified in this data sheet fall into the "Imoderate risk" group (relating to devices in the visible spectrum with an exposure time of 0.25s). Under real circumstances (for exposure time, eye pupils, observation distance), it is assumed that no endangerment to the eye exists from these devices. As a matter of principle, however, it should be mentioned that intense light sources have a high secondary exposure potential due to their blinding effect. As is also true when viewing other bright light sources (e.g. headlights), temporary reduction in visual acuity and afterimages can occur, leading to irritation, annoyance, visual impairment, and even accidents, depending on the situation.*

**Barcode-Produkt-Etikett (BPL)**  
**Barcode-Product-Label (BPL)**



**Gurtverpackung**  
**Tape and Reel**



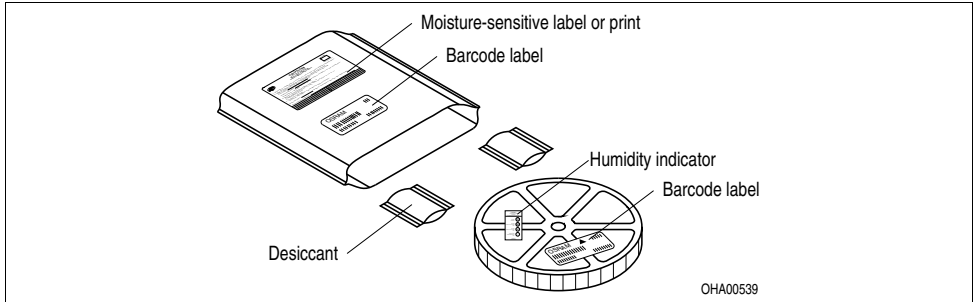
Tape dimensions in mm (inch)

$W$	$P_0$	$P_1$	$P_2$	$D_0$	$E$	$F$
$24 \pm 0.3$ $- 0.1$	$4 \pm 0.1$ (0.157 ± 0.004)	$8 \pm 0.1$ (0.315 ± 0.004)	$2 \pm 0.1$ (0.079 ± 0.004)	$1.5 \pm 0.1$ (0.059 ± 0.004)	$1.75 \pm 0.1$ (0.069 ± 0.004)	$11.5 \pm 0.1$ (0.453 ± 0.004)

Reel dimensions in mm (inch)

$A$	$W$	$N_{\min}$	$W_1$	$W_2 \max$
180 (7)	24 (0.945)	60 (2.362)	$24.4 + 2$ (0.961 + 0.079)	30.4 (1.197)

**Trockenverpackung und Materialien**  
**Dry Packing Process and Materials**

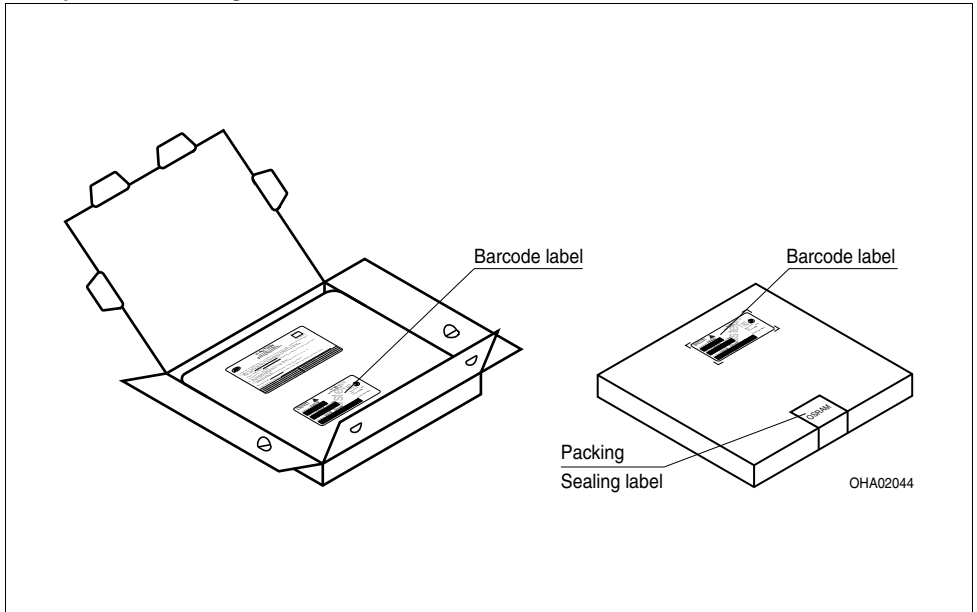


*Anm.: Feuchteempfindliche Produkte sind verpackt in einem Trockenbeutel zusammen mit einem Trockenmittel und einer Feuchteindikatorkarte*

*Bezüglich Trockenverpackung finden Sie weitere Hinweise im Internet und in unserem Short Form Catalog im Kapitel "Gürtung und Verpackung" unter dem Punkt "Trockenverpackung". Hier sind Normenbezüge, unter anderem ein Auszug der JEDEC-Norm, enthalten.*

*Note: Moisture-sensitive product is packed in a dry bag containing desiccant and a humidity card. Regarding dry pack you will find further information in the internet and in the Short Form Catalog in chapter "Tape and Reel" under the topic "Dry Pack". Here you will also find the normative references like JEDEC.*

**Kartonverpackung und Materialien**  
**Transportation Packing and Materials**



**Revision History: 2012-04-04**

Previous Version: 2012-02-29

Page	Subjects (changes since last revision)	Date of change
4, 7	Temperature coefficient of $V_F$	2005-10-13
1, 4	max. Optical efficiency	2005-11-02
4	Forward voltage	2005-11-25
3, 9	completely rework	2005-12-21
11	solder pad reworked	2006-01-24
1, 11, 12	acc. to OS-PCN-2006-020-A	2006-06-20
9	Lifetime table	2006-11-10
3	Junction temperature	2006-11-13
1, 12	OS-IN-2007-018 (Introduction of Jedec Level 2)	2007-08-16
2	ordering code red deleted	2008-09-04
all	OS-IN-2008-002	2008-11-17
3	Forward current min added	2009-06-02
1, 2, 4	ordering code (yellow) changed / typical Luminous Flux, optical efficiency (yellow) updated	2009-06-03
2	ordering code (yellow) changed	2009-10-15
2	ordering code (amber) deleted	2009-10-20
1, 10	additional information	2009-12-07
all	data sheet reworked	2009-12-16
1, 3, 4, 9	OS-PCN-2009-033-A	2009-12-16
2	ordering code corrected	2010-01-14
all	data sheet reworked	2010-01-20
7 - 11	diagrams updated	2010-03-18
13	Package Outlines updated	2010-03-18
2, 5	ordering code (amber, red) changed	2010-05-18
1	typing error corrected (typical Luminous Flux)	2010-06-16
2,5	OS-IN-2012-003	2012-02-29
16	OS-IN-2012-005	2012-04-04

**Attention please!**

The information describes the type of component and shall not be considered as assured characteristics.

Terms of delivery and rights to change design reserved. Due to technical requirements components may contain dangerous substances.

For information on the types in question please contact our Sales Organization.

If printed or downloaded, please find the latest version in the Internet.

**Packing**

Please use the recycling operators known to you. We can also help you – get in touch with your nearest sales office. By agreement we will take packing material back, if it is sorted. You must bear the costs of transport. For packing material that is returned to us unsorted or which we are not obliged to accept, we shall have to invoice you for any costs incurred.

**Components used in life-support devices or systems must be expressly authorized for such purpose!** Critical components<sup>7)</sup> page 22 may only be used in life-support devices or systems<sup>8)</sup> page 22 with the express written approval of OSRAM OS.

**Fußnoten:**

- 1) Helligkeitswerte werden während eines Strompulses einer typischen Dauer von 25 ms, mit einer internen Reproduzierbarkeit von +/- 8 % und einer erweiterten Messunsicherheit von +/- 11 % gemessen (gemäß GUM mit Erweiterungsfaktor  $k = 3$ ).
- 2) Wegen der besonderen Prozessbedingungen bei der Herstellung von LED können typische technische oder abgeleitete Parameter nur aufgrund statistischer Werte wiedergegeben werden. Diese stimmen nicht notwendigerweise mit den Werten jedes einzelnen Produktes überein, dessen Werte sich von typischen oder abgeleiteten Werten unterscheiden können. Falls erforderlich, z.B. aufgrund technischer Verbesserungen, werden diese typischen Werte ohne weitere Ankündigung geändert.
- 3) Die dominante Wellenlänge wird während eines Strompulses einer typischen Dauer von 25 ms, mit einer internen Reproduzierbarkeit von +/- 0,5 nm und einer erweiterten Messunsicherheit von +/- 1 nm gemessen (gemäß GUM mit Erweiterungsfaktor  $k = 3$ ).
- 4) Vorwärtsspannungen werden während eines Strompulses einer typischen Dauer von 8 ms, mit einer internen Reproduzierbarkeit von +/- 0,05 V und einer erweiterten Messunsicherheit von +/- 0,1 V gemessen (gemäß GUM mit Erweiterungsfaktor  $k = 3$ ).
- 5) Im gestrichelten Bereich der Kennlinien muss mit erhöhten Helligkeitsunterschieden zwischen Leuchtdioden innerhalb einer Verpackungseinheit gerechnet werden.  
Dimmverhältnis im Gleichstrom-Betrieb max. 5:1.
- 6) Maße werden wie folgt angegeben: mm (inch)
- 7) Ein kritisches Bauteil ist ein Bauteil, das in lebenserhaltenden Apparaten oder Systemen eingesetzt wird und dessen Defekt voraussichtlich zu einer Fehlfunktion dieses lebenserhaltenden Apparates oder Systems führen wird oder die Sicherheit oder Effektivität dieses Apparates oder Systems beeinträchtigt.
- 8) Lebenserhaltende Apparate oder Systeme sind für  
(a) die Implantierung in den menschlichen Körper oder  
(b) für die Lebenserhaltung bestimmt.  
Falls sie versagen, kann davon ausgegangen werden, dass die Gesundheit und das Leben des Patienten in Gefahr ist.

**Remarks:**

- 1.) Brightness values are measured during a current pulse of typical 25 ms, with an internal reproducibility of +/- 8 % and an expanded uncertainty of +/- 11 % (acc. to GUM with a coverage factor of  $k = 3$ ).
- 2) Due to the special conditions of the manufacturing processes of LED, the typical or calculated data of technical parameters can only reflect statistical figures. These do not necessarily correspond to the actual parameters of each single product, which could differ from the typical or calculated data of the typical characteristic line. If requested, e.g. because of technical improvements, these typ. data will be changed without any further notice.
- 3) The dominant wavelength is measured at a current pulse of typical 25 ms, with an internal reproducibility of +/- 0,5 nm and an expanded uncertainty of +/- 1 nm (acc. to GUM with a coverage factor of  $k = 3$ ).
- 4) The forward voltage is measured during a current pulse of typical 8 ms, with an internal reproducibility of +/- 0,05 V and an expanded uncertainty of +/- 0,1 V (acc. to GUM with a coverage factor of  $k = 3$ ).
- 5) In the range where the line of the graph is broken, you must expect higher brightness differences between single LEDs within one packing unit.  
Dimming range for direct current mode max. 5:1
- 6) Dimensions are specified as follows: mm (inch)
- 7) A critical component is a component used in a life-support device or system whose failure can reasonably be expected to cause the failure of that life-support device or system, or to affect its safety or the effectiveness of that device or system.
- 8) Life support devices or systems are intended  
(a) to be implanted in the human body,  
or  
(b) to support and/or maintain and sustain human life.  
If they fail, it is reasonable to assume that the health and the life of the user may be endangered.

Published by  
**OSRAM Opto Semiconductors GmbH**  
 Leibnizstraße 4, D-93055 Regensburg  
[www.osram-os.com](http://www.osram-os.com)  
 © All Rights Reserved.

EU RoHS and China RoHS compliant product



此产品符合欧盟 RoHS 指令的要求；  
 按照中国的相关法规和标准，不含有毒有害物质或元素。