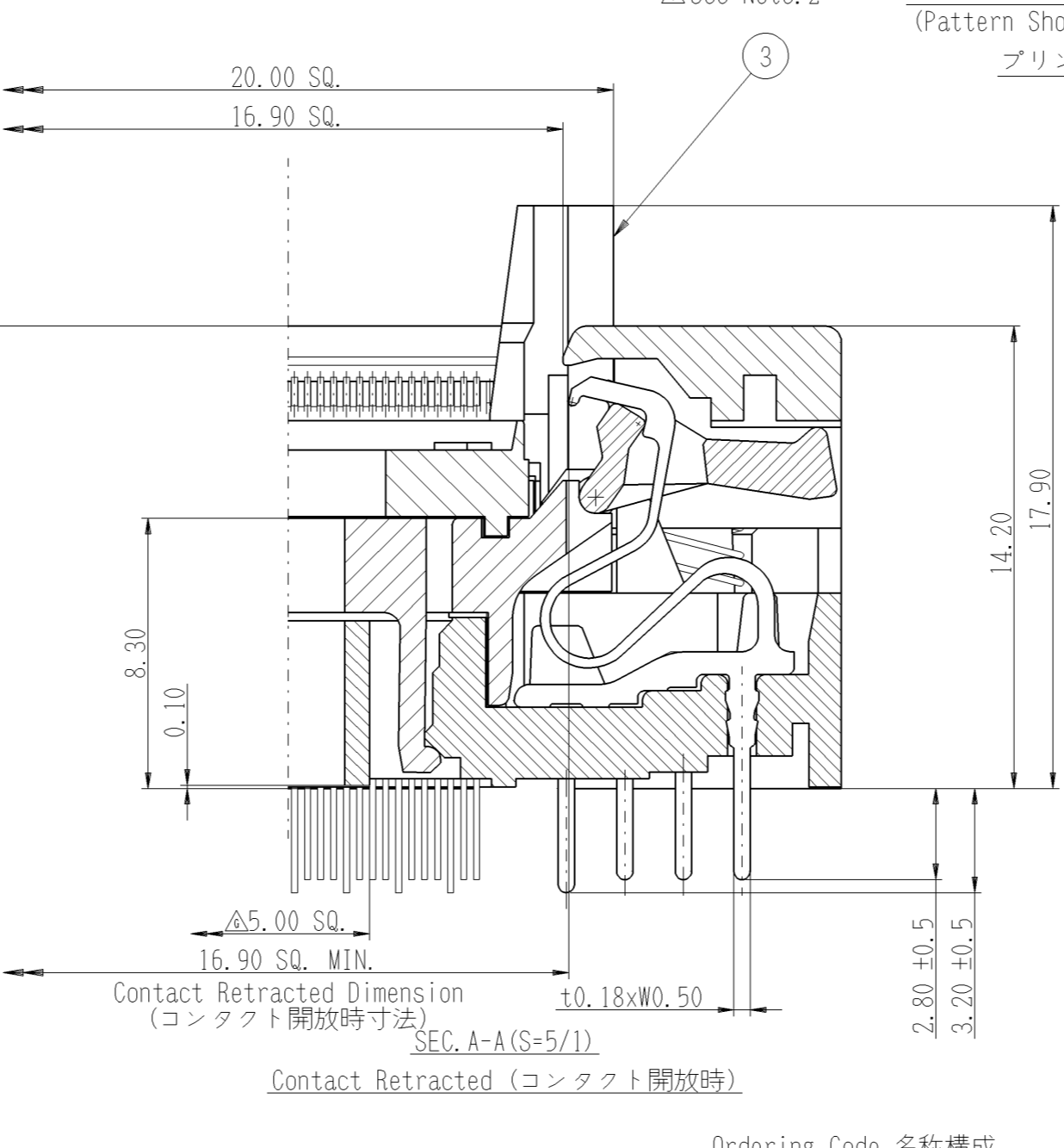
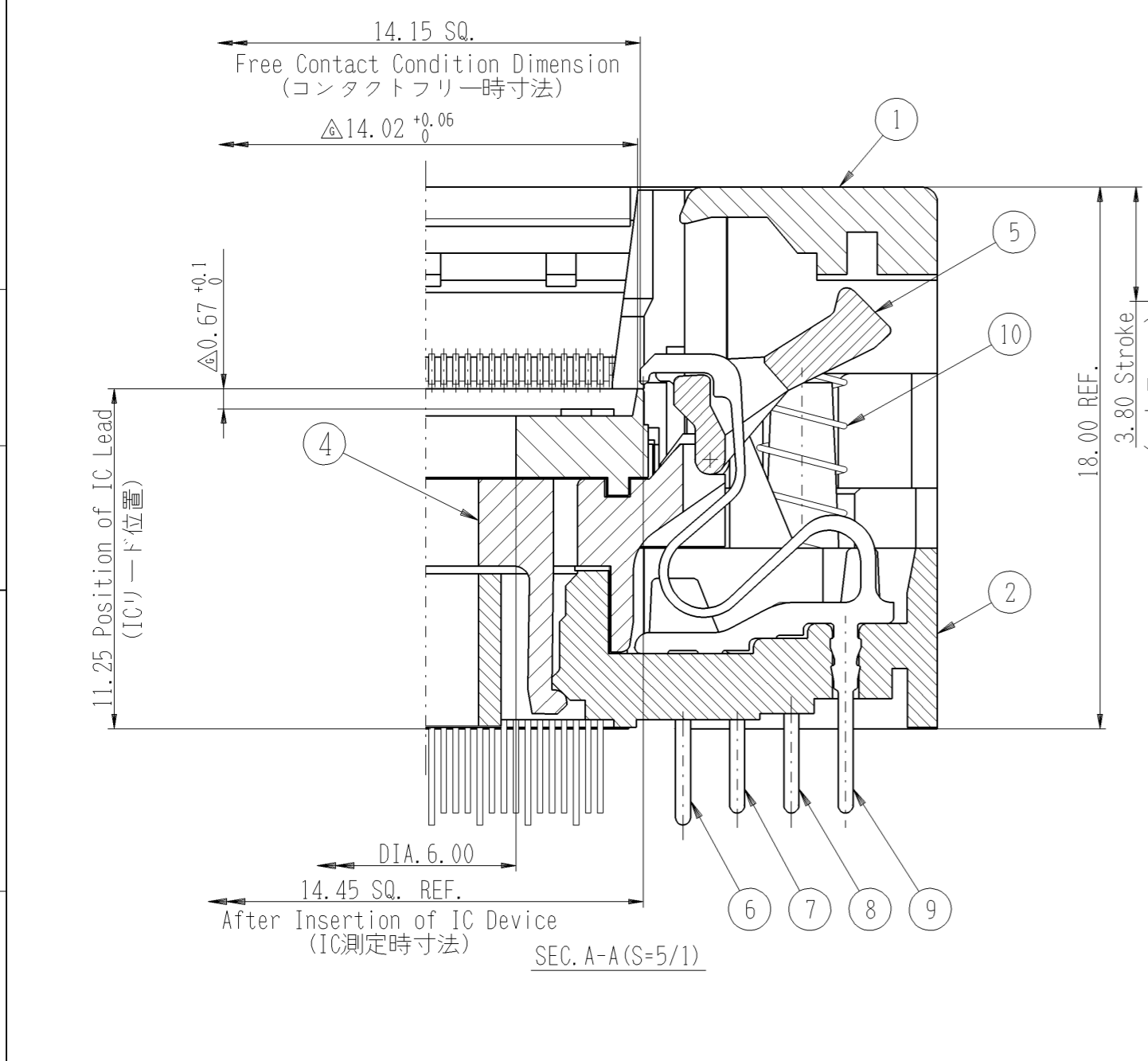
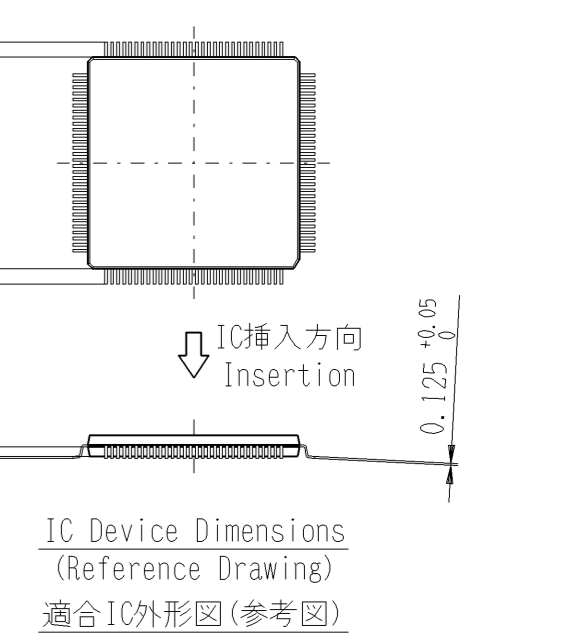
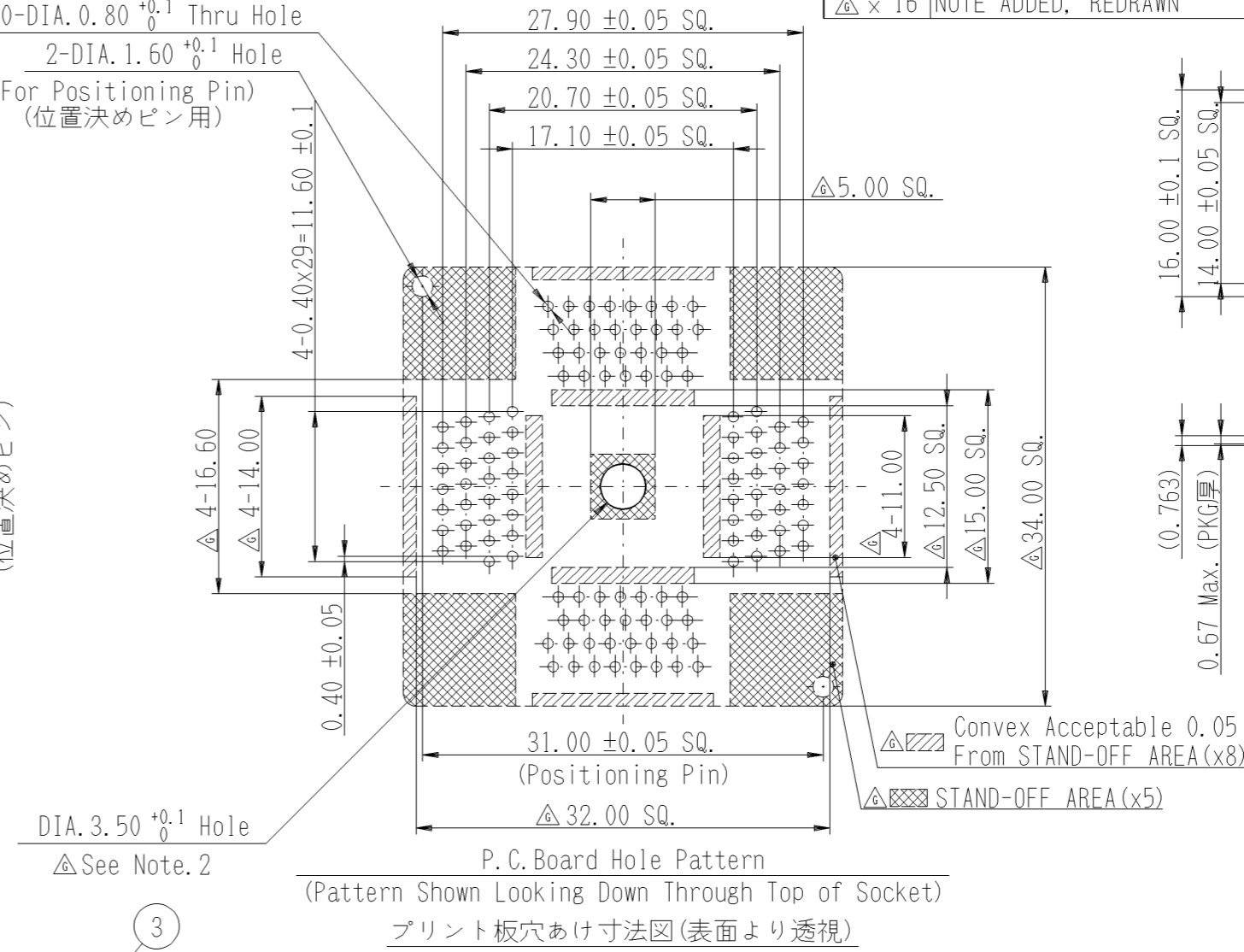
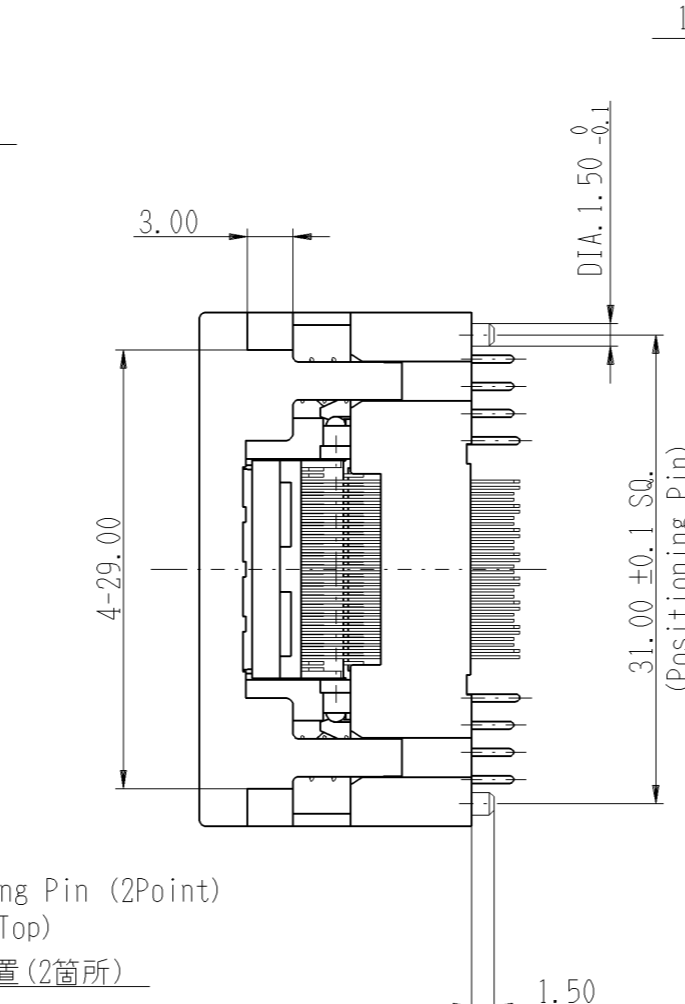
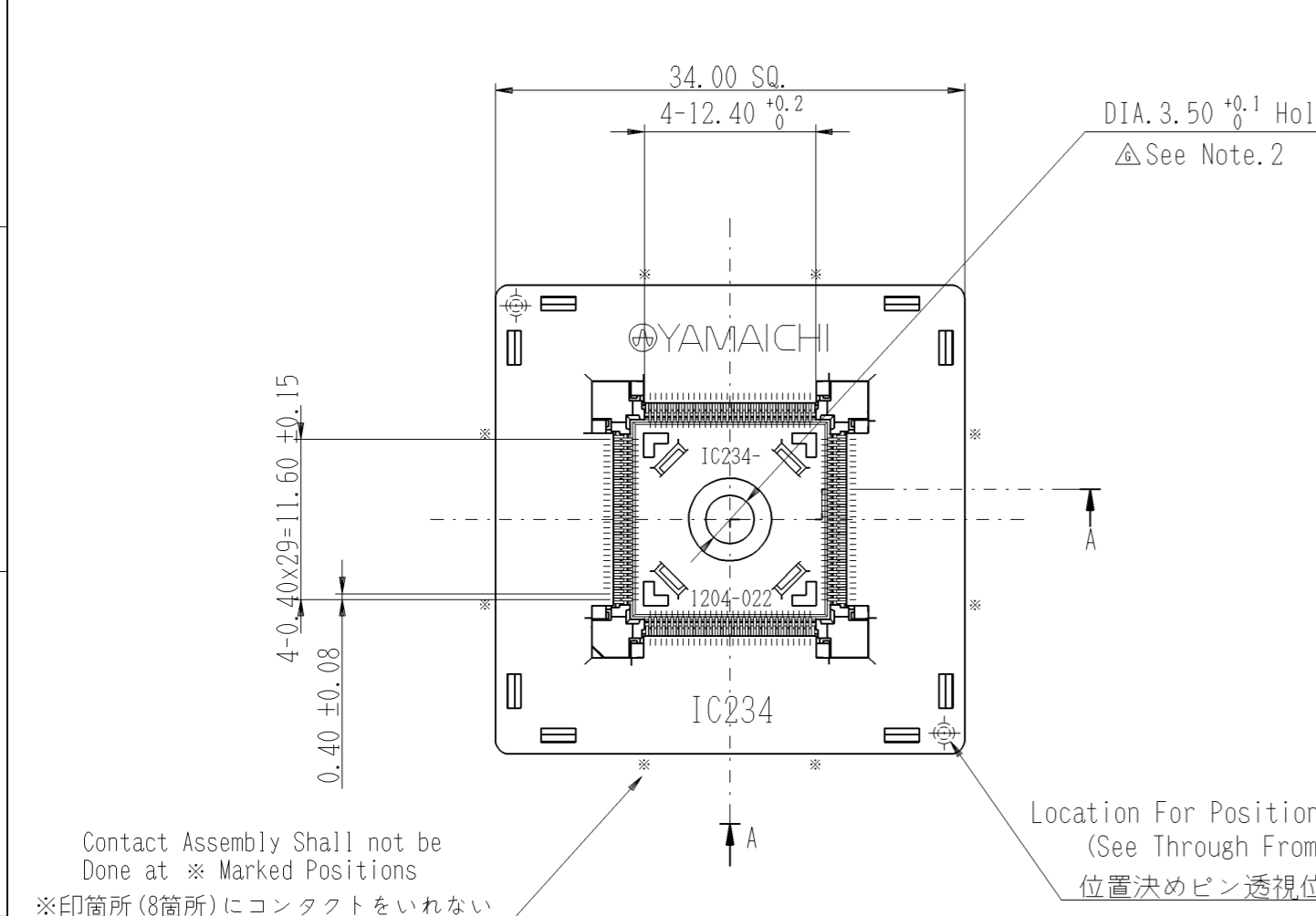


CONFIDENTIAL

記号×数	変更内容	承認	検図	担当	年・月・日	変更通知書番号
△×1	REDRAWN	N. Kawamura	K. Takahashi	K. Takahashi	'97-1-8	技97-0014
△×3	PARTS CHANGE	N. Kawamura	I. Ishibashi	I. Ishibashi	'98-1-9	技98-0038
△×1	PARTS CHANGE	N. Kawamura	K. Takahashi	K. Takahashi	'98-2-9	技98-0319
△×2	DESIGN CHANGE	E. Tsutsumi	I. Ishibashi	I. Ishibashi	'98-9-11	技98-1963
△×16	NOTE ADDED, REDRAWN	Katsunori Takahashi	Kazuya Takahashi	Job Ercia	'14-07-24	M128298



- 性能: Performance
- 絶縁抵抗: Insulation Resistance  
1.000M ohm min. at DC100V
  - 耐電圧: Dielectric Withstanding Voltage  
For 1 minute at AC100V
  - 接触抵抗: Contact Resistance  
30m ohm max. at 10mA and 20mV max. Initial Number (初期値)
  - 使用温度: Operation Temperature  
-40deg.C - +150deg.C
  - 接触力: Contact Force  
0.196N-0.784N(20gf-80gf) Per Pin
  - 操作力: Operation Force  
24.5N(2.5kgf)/Max.
  - 寿命: Life Span  
10,000 Times (Mechanical)
- Please consult factory to verify latest revision N140930

部品番号	部品名	個数	材質・寸度	記事	分解図番号
ITEM	DESCRIPTION	QNT.	MATERIAL	CONTENT	PART IDENT
10	Coil Spring 136	4	SUS DIA. 0.20		SM-13515
9	-D	30			
8	CONTACT 2097	30	BeCu t0.18	Ni-Au PL. (BF級)	AB-05600
7	Contact	30			
6	-A	30			
5	IC234-1204-022 #LV	4	PES (GF)	BLACK	AB-05599
4	IC234-1204-022 #SD	1	PES (GF)	BLACK	AB-05598
3	IC234-1204-022-2 #LB	1	PES (GF)	BLACK	AB-05597
2	IC234-1204-022* #IN-B	1	PES (GF)	BLACK	AB-05596
1	IC234-1204-022 #IN-A	1	PES (GF)	BLACK	AB-05595

△注記: NOTE

- ソケットスタンドオフエリア内の配線は避けて下さい。断線及びソケットの浮き等問題発生可能性があります。Keep the PCB trace out of the socket stand off area to avoid trace cut and socket tilting.
- 本ソケットをプリント板に取り付ける際には、ソケットの浮きに注意してください。破損のおそれがあるため、ねじ止めする場合は締付けトルクを6N-cm MAX.で管理してください。When mounting this socket on to the PCB, Please be careful not to lift the socket. There is a risk of damage, please managed by 6N-cm max tightening torque when screwing.

Ordering Code 名称構成

Type Name	Positioning Pin
製品名称	位置決めピン
IC234-1204-022N	Without 無
IC234-1204-022P	With 有

指定外寸法公差 TOLERANCES ±0.3 Unless Otherwise Specified

山一電機株式会社 YAMAICHI ELECTRONICS Co., Ltd.

分類 (CLASS) QFP-pitch0.40-120(128)Pin

名称 (TITLE) IC234-1204-022\*

図番 (DRW. NO.) AA-05594

Sheet No. G