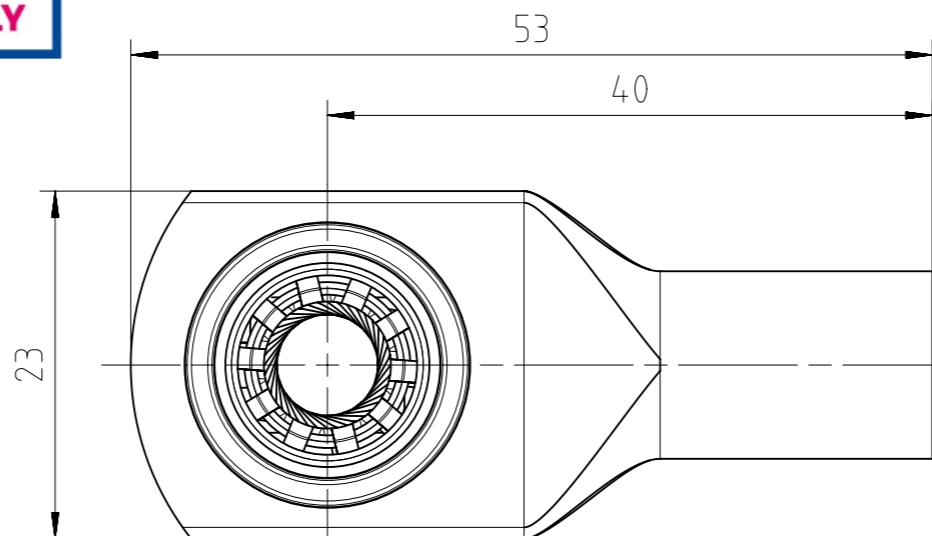
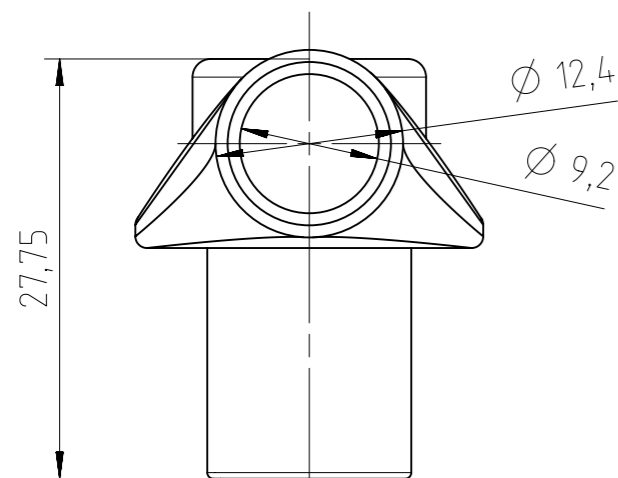


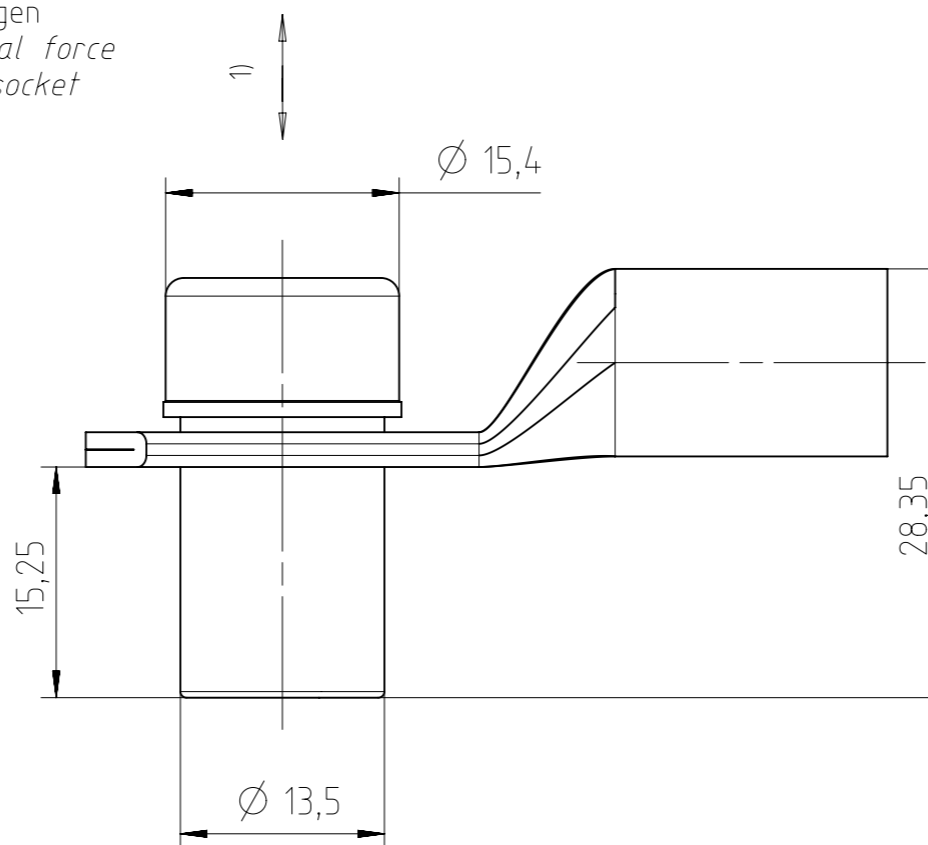
ISO 2:1



1) Die Kräfteinleitung beim Stecken und Ziehen muss entlang der Achse der Kontaktbuchse erfolgen
the initiation of the insertion and withdrawal force has to be along the axis of the contact socket



Steckrichtung
direction of insertion



press|mate

Eine Technologiekooperation von
WEITKOWITZ und **Amphenol**

N 01 080 6601 001

²⁾ based on tests with mating partner N 01 080 6601 002

Alle technischen Daten wurden unter Laborbedingungen ermittelt und können im Praxisbetrieb abweichen.
Es handelt sich bei den Angaben weder um Beschaffenheits- noch um Haltbarkeitsgarantien.
All technical data have been measured in a laboratory environment and can be different during practical usage of the product. Any product information is for descriptive usage only and not legally binding; particularly the information does not constitute or provide any legal guarantees ("Beschaffenheitsgarantie" or "Haltbarkeitsgarantie").

Nominal sizes		
Radsok size	8mm	
cable lug	35mm ² (13527 from Weitkowitz)	
Material and Surfaces		
Grid	Cu alloy, silver-plated	
cable lug	Cu, tin-plated	
Mechanical Characteristics		
Insertion force (locking)	IEC 60 512-13-2	typ. 65 ± 30N ²⁾
Withdrawal force (releasing)	IEC 60 512-13-2	typ. 65 ± 20N ²⁾
Mechanical life cycle	IEC 60 512-9-1	≥ 500 mating cycles ²⁾
Climatic Characteristics		
max. operating temperature (incl. self heating)	IEC 60 512-11-9	+150°C
Electric Characteristics		
current carrying capacity (@Ta=40°C)	IEC 60 512-5-2	220 A ²⁾
empfohlene Crimpwerkzeuge recommended crimp tools		
Hydraulische Akku-Pressen hydraulic battery-press		STILO1 91100 - Weitkowitz
Presseinsatz WM-Form press insert WM-shape		F-Serie / 35mm ² 90332 - Weitkowitz

Gewicht (errechnet) / Calc WT: 42,9 g		Zul. Abw./Tolerances:		Maßstab / Scale: 2:1		A3			
Prüfmaß / Testdimension		ISO 2768-mH		DIN / ISO 13715		CUSTOMER DRAWING			
Teileindex Partindexnumber		Datum / Date		Name		PressMate clickfit 35 ² -R8 crimp socket F-Series			
		Gez. Drawn		Inspector:					
		19.08.2016		JHÖNN					
		Status: Released		Inspector: 30.08.2016 MGRIM					
		Amphenol-Tuchel Electronics GmbH				M N 02 080 6191 002		Blatt / Sheet 1	
01		201500516		19.08.2016		JHÖNN		1 Bl.	
Index		Änderung / Description		Datum / Date		Name		Ers. f. / Replacement for: M-SK 201500516 525	
						4.050.358			

Copying of this document and giving it to others and the use or communication of the contents thereof, are forbidden without express authority. Offenders are liable to the payment of damages. All rights are reserved in the event of the grant of a patent or the registration of the utility model or design.

Weitergabe sowie Vervielfältigung dieser Unterlage, Verwertung und Mitteilung ihres Inhalts nicht gestattet, soweit nicht ausdrücklich zugestanden. Zuwiderhandlungen verpflichten zu Schadenersatz. Alle Rechte für den Fall der Patenterteilung oder Gebrauchsmuster-Eintragung vorbehalten.