

DWG NO C-6-1579008-4

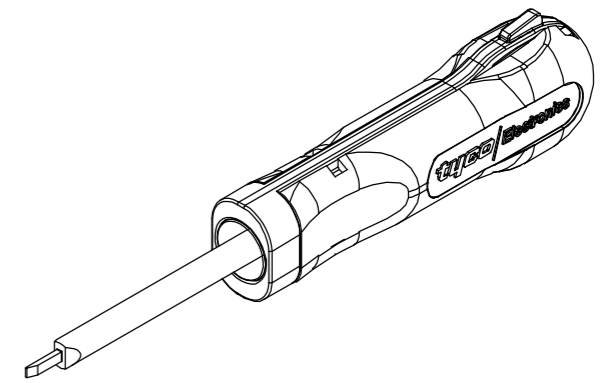
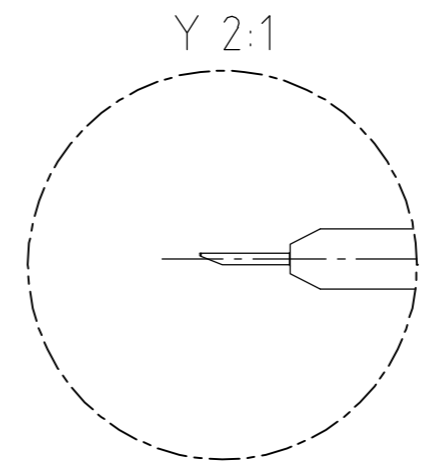
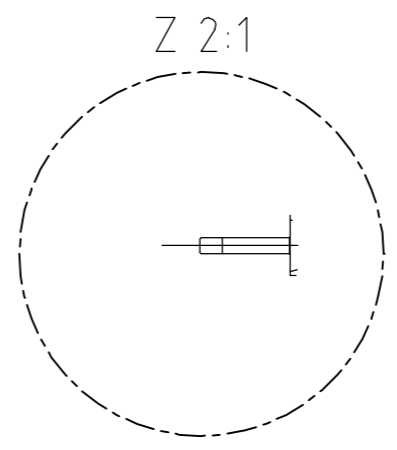
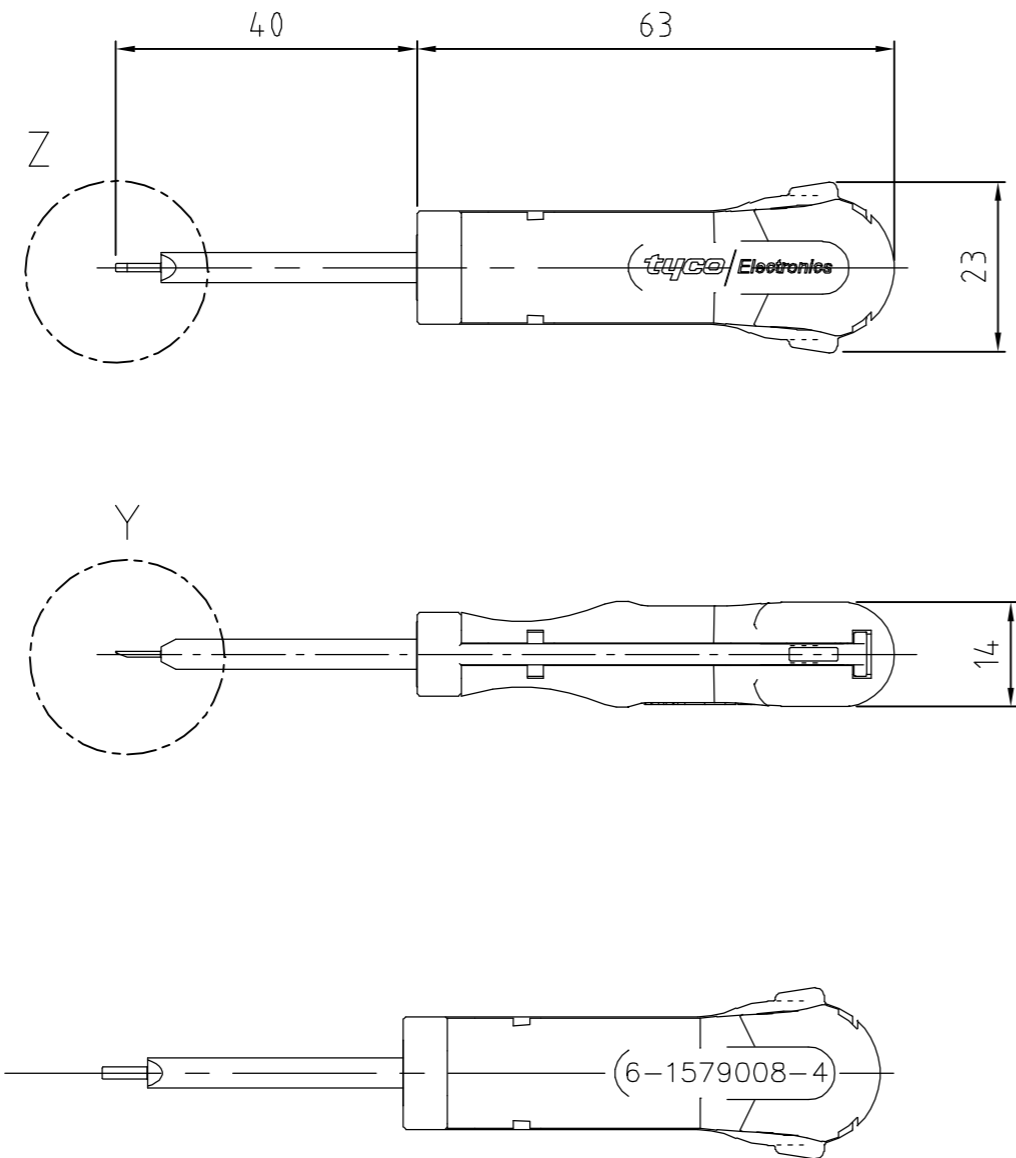
THIS DRAWING IS A CONTROLLED DOCUMENT FOR AMP INCORPORATED. IT IS SUBJECT TO CHANGE AND THE CONTROLLING ENGINEERING ORGANIZATION SHOULD BE CONTACTED FOR THE LATEST REVISION.

DIESES ZEICHNUNGSDOKUMENT WIRD DURCH AMP INCORPORATED KONTROLLIERT. VERÄNDERUNGEN, DIE BEI TECHNISCHEM FORTSCHRITT DIEREN, SIND VORBEHALTEN. DEN JEWEILS LETZTBESTEHENDEN STAND ERFAHREN SIE AUF ANFRAGE.

THIS INFORMATION IS CONFIDENTIAL AND IS RELEASED TO YOU ON CONDITION THAT YOU WILL NOT DISCLOSE IT TO ANY OTHER PERSON OR ORGANIZATION WITHOUT WRITTEN AUTHORIZATION FROM AMP INCORPORATED. D - 63225 LANEN

PASSMASS	ABMASS

PROJECT NO. : USED ON



APPLICATION RANGE / Anwendungsbereich: 1534116 MQS Cleanbody-Contact
1355126 Housing

FREI-MASSTOLERANZEN NACH DIN 7168 (WERTE IN mm)
1) ABWEICHEND VON DIN 7168 2) LÄNGE DES KÜRZEREN SCHENKELS

NENNMASS-BEREICH 1)	UBER	0,5	3	6	30	120	400
BIS	3	6	30	120	400	1000	
LÄNGEN-FEIN	±0,05	±0,05	±0,1	±0,15	±0,2	±0,3	±0,5
MASSE-MITTEL	±0,1	±0,1	±0,2	±0,3	±0,5	±0,8	±1,0
RADIEN U. FASEN	±0,2	±0,5	±1	±2	±4	±4	±4
WINKELABMASSE 1) 2)	±1°	±1°	±30'	±20'	±10'	±5'	

GENERAL TOLERANCES ACC. TO DIN 7168 (VALUES IN mm)
1) DEVIATING FROM DIN 7168 2) LENGTH OF SHORT ANGLE SIDE

TEIL IM BEREICH X... MIT PN STRICH-NR. (<-1 WIE GEZ.), REVISION-STAND UND LIEFERANTENSYMBOL GEKENNZEICHNET	-	-	-	-	-
PART TO BE MARKED WITH PN, DASH NO. (<-1 AS SHOWN), REV. STATUS AND VENDORS MARK IN AREA X...	-	-	-	-	-

OBERFLÄCHENVERGLEICHSTABELLE

DIN3141R3	~	▽	▽▽	▽▽▽	▽▽▽▽	BOHRG. DIENE ANGABE
Ra in µm	6,3	1,6	0,4	0,1	12,5	
DIN ISO 1302	√	√	√	√	√	

ALLE UNBESAMTE KANTEN 0,2x45° ENTGRATET
REMOVE BURRS, BREAK SHARP EDGES 0,2x45°

HOLE NET SPEC.

REVISION RECORD	DATE	DWN	APVD

FINISH	DWN 14.02.2007	MATERIAL	HEAT TREAT
DIMENSIONS: mm	G.Stegmayer	G.Stegmayer	tyco Electronics tyco Electronics AMP GmbH D - 64625 Bensheim
	CHK 14.02.2007		
	TOLERANCES UNLESS OTHERWISE SPECIFIED:		
	n. ISO 8015		
	n. ISO 2768 - mH -E		
	n. DIN 16901 - 140		
ANGLES:	-		
SURFACE TEXTURE	-		

NAME	EXTRACTION TOOL Entriegelungswerkzeug		
SCALE	SIZE	DRAWING NO	SHEET
1:1	A3	C-6-1579008-4	1 OF 1
REV	A		

D

C

B

A