

版数 REV.	年月日 DATE	DCN NO.	変更内容 DESCRIPTION	製図 DR.	担当 CHK.	承認 APPD.	承認 A.OLOGAWA
2	25.Jan.2007	062114	REVISED FORM		N.SASANO	EMATSUMOTO	A.OLOGAWA
3	14.May.2007	062960	REVISED TITLE		T.TAKESHITA	E. MATSUMOTO	A. Ologawa

DESIGNATION  
命名法

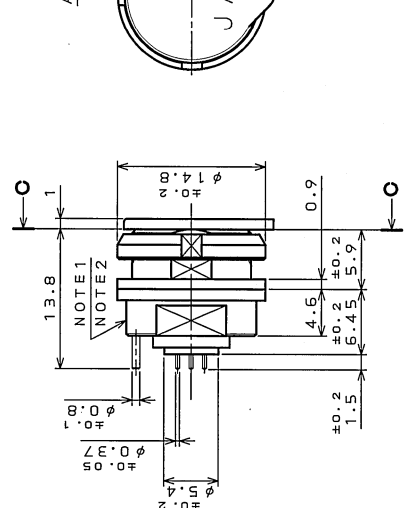
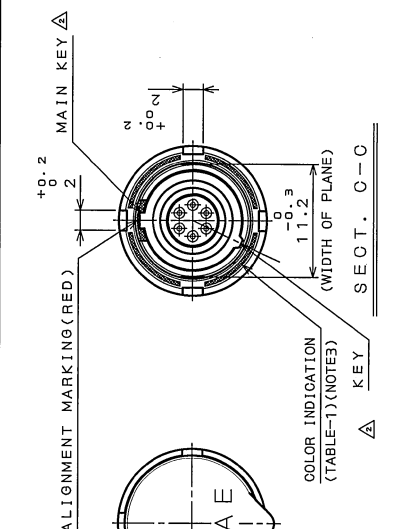
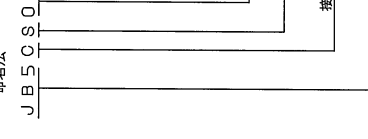
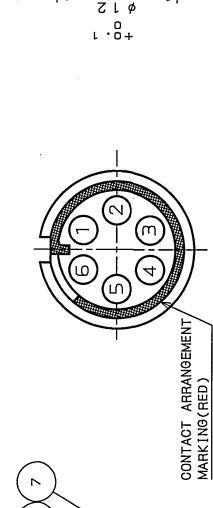
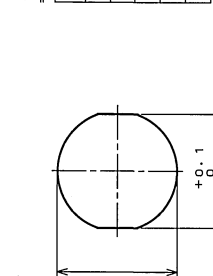


TABLE-1 (NOTES)

ASSEMBLY NUT No. (COLOR INDICATION)
0 NONE
1 BLACK
2 BLUE
3 RED
4 YELLOW



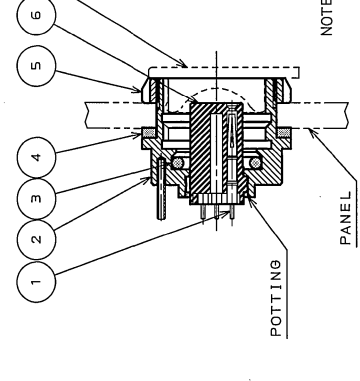
DETAIL B (SCALE 5:1)  
CONTACT ARRANGEMENT



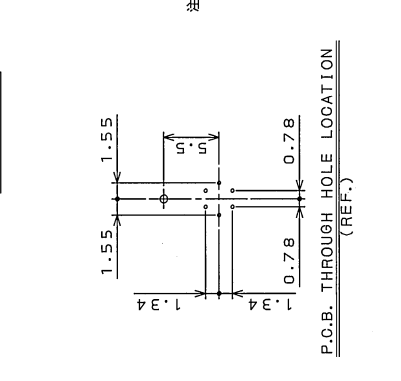
NOTE1. COMPANY LOGO "JAE" APPEARS IN THE AREA SHOWN.  
 2. PRODUCTION LOT NUMBER ARE MARKED AS INDICATED.  
 ※※※ MANUFACTURER MONTH (1~9, X, Y, Z)  
 MANUFACTURER YEAR (05, 06, 07, ...)  
 3. TABLE-1 INDICATES THE COLOR OF THE ASSEMBLY NUT.  
 No. "0" INDICATES NO COLOR INDICATION. THE STANDARD  
 TYPE WOULD BE No. "0" (NO COLOR CODE).  
 4. RECOMMENDED TORQUE FOR ASSEMBLY NUT: 0.6~0.8Nm.  
 PLEASE APPLY "LOCTITE" OR SIMILAR MATERIAL TO  
 PREVENT THREAD LOOSENING.

注1. 図示の位置に社名を表示する。【JAE】  
 2. 図示の位置に製造ロットNo.を表示する。  
 ※※※ 製造月(1~9月:X;10月:Y;11月:Z;12月)  
 製造年(05,06,07,...)

3. TABLE-1はアセンブリナットのカラー表示を示す。No. "0"はカラー表示が  
 無いことを示す。尚、標準品はNo. "0" (カラー表示無し)となる。  
 4. アセンブリナット締付け推奨トルク: 0.6~0.8Nm。  
 尚、緩み止めとして"LOCTITE"又は相当品をご使用下さい。



SECT. A-A  
P.C.B. THROUGH HOLE LOCATION  
(REF.)



SPECIFICATION

NUMBER OF CONTACT : 6  
 RATED VOLTAGE : 200VAC  
 RATED CURRENT : 2A MAX per CONTACT  
 DIELECTRIC WITHSTANDING VOLTAGE : 750VAC (INITIAL)  
 INSULATION RESISTANCE : 1000MΩ MIN (AT 500VDC, INITIAL)  
 WATERPROOF : IP68 (MATED AND UNMATED)

仕様  
 コタツクス数 : 6  
 定格電圧 : 200VAC  
 定格電流 : 2A以下/1芯  
 耐電圧 : 750VAC (初期値)  
 絶縁抵抗 : 1000MΩ以上(500VDCにて、初期値)  
 防水性能 : IP68(本体及び接続時)

8	DUST CAP	1	SYNTHETIC RUBBER
7	INSULATOR	1	SYNTHETIC RESIN
6	ASSEMBLY NUT	1	COPPER ALLOY
5	GASKET	1	SYNTHETIC RUBBER
4	"O" RING	1	SYNTHETIC RUBBER
3	SHELL	1	COPPER ALLOY
2	GROUND PIN	1	COPPER ALLOY
1	SOCKET CONTACT	6	COPPER ALLOY

符号	名称	単位	数量	材料
DR.	DR.			
仕度	仕度			
検査	検査			
承認	承認			
製造	製造			
重量	重量			

図面番号 (DRAWING NO.) : SJ104330