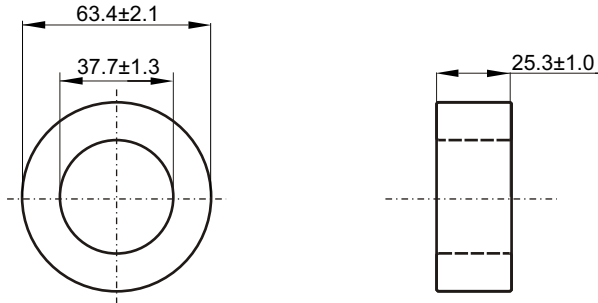


Nazwa / Name
 Numer kodu / Code number

TX63/38/25-3C90
 4327 030 57891



Magnetical dimensions according to: / Właściwości magnetyczne zgodne z: IEC 205

$\Sigma I/A$ (mm ⁻¹)	$\Sigma I/A^2$ (mm ⁻³)	A_e : 305.93 mm ²	A_{min} :	I_e : 152.09 mm	V_e : 46528 mm ³
0.5	0.002				Weight/Waga: ≈ 220 g

Specified value / Wartości specyfikowane

Symbol Symbol	Nominal Nominał	Unit Jednostka	Frequency Częstotliwość f [kHz]	Induction Indukcyjność [mT]	Equipment (Sprzęt pomiarowy) (1)	Temperature Temperatura t [°C]
Pv	<0.128 (2)	mW/mm ³	25	200	---	100
Pv	<0.128	mW/mm ³	100	100	---	100
Al	5814±20%	nH	10	0.1	HP-4284A	25±3


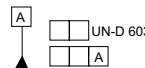
(1) Or similar / Lub podobny

(2) Average within specified value / Wartość średnia w zakresie wartości specyfikowanych
 Individual values could go up to +10% / Pojedyncze wartości mogą być większe o 10%

VISUAL REQUIREMENTS according to: I-15-002

KONTROLA WIZUALNA według: I-15-002

High voltage insulation >2.0kV / Napięcie przebicia izolacji >2.0kV

 UN-D 28 Ra w mikrometrach (µm)		Tolerances unless otherwise stated Tolerancja (jeśli nie ustalono inaczej) Dimensions Wymiary ±3% Angle Kąt		 UN-D 603		Name Nazwisko Jarosław Przybysz		Signature Podpis Szczepan Frydrych		Date Data	
General Roughness Chropowatość Unit Jednostka mm.		MATERIAL 3C90 acc. to KPN-K1959 MATERIAL 3C90 zgodnie z: KPN-K1959		Check Sprawdził Approval Zatwierdził Other Inne		Jarosław Przybysz Szczepan Frydrych		UNCONTROLLED COPY generated electronically, conform with original up to the date of its creation KOPIA NIEKONTROLOWANA wygenerowana elektronicznie, zgodna z oryginałem w dniu jego zatwierdzenia			
Scale None Skala Brak PROJ.EURO PROJ.EURO		TX63/38/25-3C90 Toroid coated: Epoxy White RAL 9010 Toroid pokryty: Epoxy biały RAL 9010		TYPE NUMBER / TYP		LAB REF No. ---					
Status/Status				4327 030 57890		D C 11-11-07 B 11-09-13 A 06-11-30					
Issued by: Wydano przez: M.Zagórowska / K.S.		SUPERSEDES ZASTĘPUJE		SHEETS STRONY 1 SHEET STRONA 110-02		DATE DATA 11-11-07		A-4			
K.S.		Property of WŁAŚCICIEL		Ferroxcube Polska Sp. z o.o. SKIERNIEWICE, POLAND							